

172880

T.C.  
KOCAELİ ÜNİVERSİTESİ SOSYAL BİLİMLER ENSTİTÜSÜ

SERBEST BÖLGELERİN NİTELİĞİ VE EKONOMİK ETKİLERİ  
(TÜRKİYE DENEYİMİ)

YÜKSEK LİSANS TEZİ

OKTAY ÇETİNER

ANABİLİM DALI: İKTİSAT  
PROGRAMI : İKTİSADİ GELİŞME VE ULUSLARARASI İKTİSAT

DANIŞMAN: DOÇ. DR. YUSUF BAYRAKTUTAN

KOCAELİ - 2006

T.C.  
KOCAELİ ÜNİVERSİTESİ SOSYAL BİLİMLER ENSTİTÜSÜ


SERBEST BÖLGELERİN NİTELİĞİ VE EKONOMİK ETKİLERİ  
(TÜRKİYE DENEYİMİ)


YÜKSEK LİSANS TEZİ

Tezi Hazırlayan: OKTAY ÇETİNER

Tezin Kabul Edildiği Enstitü Kurulu Tarihi ve No: 15/01/2006 - 2006/02

  
Prof. Dr. Mehmet DUMAN

  
Prof. Dr. Neşe ERİM

  
Doç. Dr. Yusuf  
BAYRAKTUTAN

KOCAELİ - 2006

## SUNUŞ

Dünya ticaretinin yaklaşık olarak % 20'sinin gerçekleştiği serbest bölgeler, uluslararası ticaret alanında, hem bu bölgelerde faaliyette bulunan veya bulunmak isteyen firmalar, hem de söz konusu bölgelerin faaliyette bulunduğu ülkeler açısından giderek önem kazanmaktadır.

Son çeyrek yüzyılda önemi giderek artan serbest bölgelerin dünya deneyimi incelenmiştir. Söz konusu serbest bölgelerin olumlu ve başarılı yönleri dikkate alınarak ülkemiz serbest bölge uygulamalarına katkısı olabileceğini düşündüğümüz öneriler sunulmaya çalışılmıştır. Dolayısıyla, konunun hareket noktasını, serbest bölgelerin dünya ve ülkemiz ekonomisi açısından önemli etki potansiyeli olduğu düşüncesi oluşturmaktadır.

Tezimizde, serbest bölgelerin teorik yapısı, somut uygulamaları, tarihçesi, gelişimi, çeşitleri, dünyada ve Türkiye uygulamaları, sorunları ve çözüm önerilerine yer verilmiştir.

Bu tezin hazırlanmasında katkıları ve desteği olan Doç. Dr. Yusuf BAYRAKTUTAN'a ve aileme teşekkür ederim.

Kocaeli, 21 Aralık 2005

Oktay ÇETİNER

## İÇİNDEKİLER

<b>ÖZET</b>	<b>VI</b>
<b>ABSTRACT</b>	<b>VII</b>
<b>GİRİŞ</b>	<b>VIII</b>

### I. BÖLÜM

#### SERBEST BÖLGE: KAVRAMSAL ve KURAMSAL ÇERÇEVE

1.1. Serbest Bölge Kavramı	1
1.2. Serbest Bölge Olgusuna Kuramsal Yaklaşımlar	3
1.3. Serbest Bölgelerin Çeşitleri	9
1.3.1. Serbest Ticaret Bölgeleri	10
1.3.2. Serbest Üretim Bölgeleri	10
1.3.3. Serbest İhracat Bölgeleri	10
1.3.4. Serbest Bankacılık Bölgeleri	11
1.3.5. Antrepolar	11
1.3.6. Serbest Şehirler	11
1.3.7. Gümrüksüz Satış Mağazaları	11
1.3.8. Serbest Limanlar	11
1.3.9. İkiz Fabrikalar	12
1.3.10. Yatırım Bölgeleri	13
1.3.11. Özel Ekonomik Bölge	13
1.3.12. Nitelikli Sanayi Bölgeleri	13
1.4. Serbest Bölgelerin Kuruluş Amaçları	15
1.5. Serbest Bölgelerde Sağlanan Teşvikler ve Avantajlar	16
1.6. Serbest Bölgelerden Beklenen Faydalar	17
1.7. Serbest Bölgelerin Olumsuz Etkileri	21

### II. BÖLÜM

#### DÜNYADAKİ BELLİ BAŞLI SERBEST BÖLGE UYGULAMALARI ve SONUÇLARI

2.1. Serbest Bölgelerin Tarihçesi	24
2.2. Avrupa Serbest Bölgeleri	32
2.2.1. Almanya	32
2.2.2. Yunanistan	33
2.2.3. İspanya	34
2.2.4. İtalya	35

2.2.5. Fransa	35
2.2.6. İrlanda	36
2.3. Asya Serbest Bölgeleri	37
2.3.1. Hindistan	37
2.3.2. Bangladeş	38
2.3.3. Singapur	39
2.3.4. Güney Kore	39
2.3.5. Çin Halk Cumhuriyeti	40
2.4. Diğer Serbest Bölgeler	41
2.4.1. Mısır	42
2.4.2. Fas	42
2.4.3. Suriye	43
2.4.4. Meksika	43
2.4.5. Şili	44
2.4.6. Amerika Birleşik Devletleri	44
2.5. Dünya Deneyimine ilişkin Genel Bir Değerlendirme	51

### III. BÖLÜM

#### TÜRKİYE'DE SERBEST BÖLGELER: GELİŞİM, UYGULAMA ve SONUÇLARI

3.1. Türkiye'deki Serbest Bölgelerin Tarihsel Gelişimi	52
3.1.1. Osmanlı İmparatorluğu Dönemi	52
3.1.2. Cumhuriyet Dönemi	52
3.2.1.2. 1923 – 1929 Dönemi	52
3.2.1.2. 1930-1950 Dönemi	53
3.2.1.2. 1950-1980 Dönemi	54
3.2.1.2. 1980 Sonrası Dönem	56
3.2. Serbest Bölgelerin Kurulması ve İşletilmesine İlişkin Uygulama ve Yaklaşım	58
3.2.1. Serbest Bölgelerde Yapılabilecek Faaliyetler	59
3.2.2. Serbest Bölgelerin Gelirleri ve Diğer Uygulamalar	59
3.2.2.1. Serbest Bölge Gelirleri	59
3.2.2.2. Mal Hareketleri	60
3.2.2.3. Dış Ticaret	60
3.2.2.3.1. İthalat Rejimi	60
3.2.2.3.2. İhracat Rejimi	60

3.2.2.3.3. Dahilde İşleme Rejimi	61
3.2.2.3.4. Hariçte İşleme Rejimi	61
3.2.2.4. Serbest Bölgelerde Vergi Uygulaması	62
3.2.2.4.1. Gelir ve Kurumlar Vergisi	62
3.2.2.4.2. Katma Değer Vergisi	63
3.2.2.4.3. Damga Vergisi ve Harçlar	64
3.2.2.5. Gümrük Kanunu ve Kambiyo Rejimi	64
3.3. Türkiye'deki Serbest Bölgeler	65
3.3.1. Adana-Yumurtalık Serbest Bölgesi	65
3.3.2. Antalya Serbest Bölgesi	66
3.3.3. Avrupa Serbest Bölgesi	67
3.3.4. Bursa Serbest Bölgesi	68
3.3.5. Denizli Serbest Bölgesi	68
3.3.6. Doğu Anadolu Serbest Bölgesi	69
3.3.7. Ege Serbest Bölgesi	69
3.3.8. Gaziantep Serbest Bölgesi	70
3.3.9. İMKB Serbest Bölgesi	70
3.3.10. İstanbul Atatürk Hava Limanı Serbest Bölgesi	71
3.3.11. İstanbul Deri ve Endüstri Serbest Bölgesi	72
3.3.12. İstanbul Trakya Serbest Bölgesi	72
3.3.13. İzmir Menemen Serbest Bölgesi	73
3.3.14. Kayseri Serbest Bölgesi	74
3.3.15. Kocaeli Serbest Bölgesi	75
3.3.16. Mardin Serbest Bölgesi	75
3.3.17. Mersin Serbest Bölgesi	76
3.3.18. Rize Serbest Bölgesi	77
3.3.19. Samsun Serbest Bölgesi	77
3.3.20. Trabzon Serbest Bölgesi	77
3.3.21. TÜBİTAK Serbest Bölgesi	78
3.4. Serbest Bölgelerin Türkiye Ekonomisi Üzerindeki Etkileri	79
3.4.1. Yatırım	79
3.4.2. Vergi	80
3.4.2.1. Yeni Ruhsata Göre Faaliyette Bulunan Mükellefler	81
3.4.2.2. Eski Ruhsata Göre Faaliyette Bulunan Mükellefler	82

3.4.2.3. Serbest Bölgelerde KDV Uygulaması	83
3.4.3. İstihdam	83
3.4.4. Ticaret	85
3.5. Dünya ve Türkiye’de Serbest Bölge Uygulamalarına Karşılaştırmalı Bakış	88
3.6. Serbest Bölgelerdeki Sorunlar ve Çözüm Önerileri	94
<b>SONUÇ</b>	102
<b>EKLER</b>	101
<b>KAYNAKÇA</b>	105
<b>ÖZGEÇMİŞ</b>	113



## ÖZET

Serbest bölgeler, ülkenin coğrafi sınırları içinde ama dış ticaret politikası araçlarının engelleyici etkisinin dışında olan alanlardır. Önemi son çeyrek yüzyılda artsa da, ilk uygulamaları ilkçağlara kadar uzanan serbest bölgeler, istihdam, ihracat, döviz gelirleri, teknolojik gelişme üzerindeki etkileri ile ilgi çeken uygulamalardır. Dünyada, yaklaşık 1350 serbest bölgede 25 milyonu aşkın çalışan istihdam etmektedir. 2000 yılı verilerine göre, uluslararası ticaretin % 20'sinin bu bölgelerden gerçekleştiği düşünülürse konunun önemi daha iyi görülecektir.

Çeşitli ülkelerin farklı beklentileri nedeniyle serbest bölgeye yüklenen misyon değişiklik göstermektedir. Avrupa ve ABD serbest bölgelerinde, başlıca amaç dış ticareti arttırmak ve dış ticaretteki bürokrasiyi azaltmak olduğu için, bu yönde düzenlemeler vardır. Uzak Doğu, Afrika, Güney Amerika ve Ortadoğu uygulamalarında ise, serbest bölgelerin temel amaçları, ihracat, döviz gelirlerini arttırmak ve teknoloji transferi sağlamaktır. Güney Amerika uygulamasında dikkat çeken bir farklılık, bölgelerarası endüstrileşme farklılıklarını kaldırmak için serbest bölgenin kuruldukları yörenin bütününe bazı teşvik ve muafiyetlerin sağlanmasına olanak verilmesidir.

AB üyesi ülkelerindeki serbest bölgelerden farklı, ABD ve Uzak Doğu ülkelerindeki uygulamalara benzer şekilde, bir gümrük rejimi değil, bir ekonomi ve dış ticaret politikası olarak düzenlenen ülkemizdeki serbest bölgeler yaklaşık 38.000 kişiye istihdam ve 22 milyar dış ticaret hacmi sağlamaktadır. Serbest bölgelerin, vergi, ulaşım, lojistik ve liman olanakları ile istihdam, tanıtım, kapasite kullanımı ve bölgelerden yapılan ticaretin istenilen düzeye ulaşamaması, AB sürecinde karşılaşılan belirsizlik, vb sorunları mevcuttur. Serbest bölgelerden maksimum verimi alabilmek ve mevcut sorunları giderebilmek için, serbest bölgelerin ülke ve bölge ekonomisine, istihdama, üretime katkısı iyi belirlenmeli; serbest bölgenin kurulacağı arazinin kara, deniz, hava ve demiryollarına yakınlığı dikkate alınmalıdır.



### **ABSTRACT**

Free trade zones are located in geographical border of countries but these are out of areas without foreign trade barriers. The importance of these areas have been increased at last decades. The first application has been seen at the Antiquity. Countries take into consideration them due to the fact that free trade zones have some features, such as; employment, increasing both exportation and foreign currency. Today figures indicate that there are 1350 free trade zones, employing 25 million people and % 20 of international trade carried out on 2000.

Countries burden free trade zones with different missions due to their purposes are different. The most important purposes of the free trade zones are to increase foreign trade turnover and decrease the bureaucracy during import export process. The main purposes of the applications of Far East, Africa, South America and Middle East are to increase foreign currency stock, exportation and transfer technology. However, the application of South America is separating one feature; this is incentive and immunity to region, where includes free trade zone.

The application of free trade zone of Turkey is different from European applications and similar to United States of America and Far East. The application of Turkey has not arranged as a custom regulation. It has arranged as foreign trade and economy policy of Turkey. These zones provide 38.000 job and \$22 billion foreign trade volume. Some free trade zones have problems, such as; tax, the level of possibility of logistic and port, advertisement, capacity, employment, the level of trade, transportation and differences of application of free trade zones at EU process. Countries take into consideration the following points in order to increase the productivity and find solution to the problems of free trade zones, when free trade zones are establishing; i. The contribution of free trade zone is evaluated comprehensively regarding employment, economy and production. ii. If the land of free trade zone establishes next to main road, airport and port, these points can benefit to solve some problems.

## GİRİŞ

Bir ülkenin coğrafi sınırları içinde olmasına rağmen gümrük rejiminin dışında tutulan alanlar olarak serbest bölgeler, Soğuk Savaş döneminde serbest piyasa ekonomisi uygulayan ülkeler için yatırım ve döviz gelirlerini arttırıcı bir araç şeklinde görülmüştür. 1980'li yılların sonları ve 1990'lı yılların başlarında Soğuk Savaş'ın sona ermesiyle birlikte, uluslararası ticaretten ve dolaysız yatırımlardan daha fazla pay alabilmek için serbest bölge uygulamalarına artan bir önem verilmiştir.

Serbest bölge uygulamaları son çeyrek yüzyılda önem kazanmış olsa da, ilk uygulamaları ilkçağlara kadar gitmektedir. Söz konusu bölgeler, Yunan ve Roma medeniyetleri döneminde ticaret yolları boyunca kurulmuş olup vergiden muaf reeksport ve transit ticaret amaçlı serbest şehirler olarak kullanılmaktaydı. Orta Çağ'da feodalitenin yıkılıp yerine ulusal devletlerin kurulması ile birlikte serbest şehirlerin önemi artmıştır. Bu duruma neden olan ise ulus devletler tarafından oluşturulan yüksek gümrük vergisi oranlarıdır.

1950'lerden itibaren uluslararası ekonomik arenada ihracata dönük kalkınma politikası uygulamaları yaygınlık kazanırken günümüzdeki algılayışa uygun serbest bölgeler Avrupa Kıtası'nda kurulmaya başlanmıştır. Bununla birlikte, 1970'lerde serbest bölge uygulamalarında ciddi artışlar olmuştur. Bu sonucun temel nedenlerinden biri, 1967 yılında Birleşmiş Milletler Ekonomik ve Sosyal İşler Konseyi tarafından, serbest bölgelerin gelişmekte olan ülkelerin ihracatını arttırmada ve döviz kazanmada önemli bir araç olarak kabul edilmesidir. Dünya'da 1400'e yakın serbest bölgede, bazı hesaplamalara göre 30 milyona yakın insan istihdam edilmekte ve 2000 yılı itibariyle uluslararası ticaretin % 20'si bu bölgeler üzerinden gerçekleşmektedir.

Ülkemizde ise, serbest bölge uygulaması Osmanlı İmparatorluğu döneminde başlamış; 24 Ocak 1980'den sonra hız kazanmıştır. 2005 yılı itibariyle toplam 22 serbest bölge faaliyette bulunmaktadır. Serbest bölgelerin istihdama toplam katkısı ise yaklaşık 38000 kişidir.

Bu çalışma, serbest bölgelerin dünya ve ülkemiz ekonomisi açısından önemli etki potansiyeli olduğu düşüncesinden hareketle tasarlanmıştır. Dünya uygulamalarından mesajlar türetmek, Türkiye uygulamasının ekonomik sonuç ve

sorunlarını saptamak amaçlanmıştır. Uluslararası alanda başarılı uygulamalar dikkate alınarak ülkemizde faaliyette bulunan serbest bölgelerin maksimum kapasite ve verimlilikte çalışması için öneriler sunulmuştur.

Üç bölümden oluşan çalışmamızın Birinci Bölümü'nde, kavramsal ve kuramsal çerçeve oluşturulmuş, serbest bölge çeşitleri incelenmiştir. Serbest bölgelerin çeşitlerine bakıldığında, serbest bölgeler iki temel sınıfa ayrılabilir: Serbest Ticaret Bölgesi ve Serbest Üretim Bölgesi. Bunların dışında ayrıca farklı özellikler gösteren bazı uygulamalar ayrı türler olarak da düşünülebilir. Bunlar, Serbest İhracat Bölgeleri, Serbest Bankacılık Bölgeleri, Antrepolar, Serbest Şehirler, Gümrüksüz Satış Mağazaları, Serbest Limanlar, İkiz Fabrikalar, Yatırım Bölgeleri, Özel Ekonomik Bölge, Nitelikli Sanayi Bölgeleri olarak adlandırılmaktadır. Birinci Bölüm'de, ayrıca serbest bölgelerin kuruluş amaçları, ülke ekonomisine olumlu ve olumsuz etkileri üzerinde de durulmuştur.

İkinci Bölüm'de, serbest bölgelerin tarihsel gelişimi incelendikten sonra, Avrupa, Asya ve diğer kıtalardaki serbest bölgelerin işlevsel özellikleri hakkında bilgi verilmiştir. Böylece, dünya deneyimi ve bu deneyimden çıkarılacak sonuçların görülmesi amaçlanmıştır.

Üçüncü Bölüm'de ise, Türkiye'deki serbest bölgeler tarihsel gelişimi yanında, mevzuat ve ekonomik etkileri bakımından incelenmiştir. Yine bu bölümde, serbest bölgelerdeki uygulamalar ve serbest bölgelerin sorunları ele alınmıştır. Söz konusu sorunlara yurtdışındaki uygulamalar dikkate alınarak çözüm önerileri sunulmuştur. 21. Yüzyılda serbest bölgelerin geleceğine ilişkin beklentiler ve Türkiye serbest bölgecilik stratejisinin ana hatlarına da çalışmamızın son bölümünde yer verilmiştir.

## I. BÖLÜM

### SERBEST BÖLGE: KAVRAMSAL ve KURAMSAL ÇERÇEVE

#### 1. Serbest Bölge Kavramı

Genel olarak serbest bölgeler: ülkenin siyasi sınırları içinde olmakla beraber gümrük sınırları dışında sayılan ve fiziki olarak ülkenin diğer kısımlarından ayrılan yerlerdir.<sup>1</sup> Ülkede geçerli ticari, mali ve iktisadi alanlara ilişkin hukuki ve idari düzenlemelerin uygulanmadığı veya kısmen uygulandığı, sınai ve ticari faaliyetler için daha geniş teşviklerin tanındığı ve fiziki olarak ülkenin diğer kısımlarından ayrılan yerler olarak tanımlanabilir.<sup>2</sup>

Serbest bölge, serbest ticarete konu olan ve korumacılık dışında kalan yerleşim yerleri olarak düşünülebilir.<sup>3</sup> Beijing ekonomik bölge yöneticisi Li'ye göre, serbest bölgeler kapalı ekonomilerin yurtdışı piyasalara açılması konusunda kolaylık sağlayan bir pencere şeklinde de algılanabilir.<sup>4</sup>

Türkiye ile Avrupa Birliği arasında 1 Ocak 1996 tarihinde gerçekleştirilen gümrük birliği çerçevesinde yeniden düzenlenen gümrük mevzuatında ise, serbest bölgeler, Türkiye gümrük bölgesinin parçaları olmakla beraber, serbest dolaşımda olmayan malların herhangi bir gümrük rejimine tabi tutulmamak ve serbest dolaşıma girmemek kaydıyla konulduğu, gümrük vergileri ile ticaret politikası önlemlerinin ve kambiyo mevzuatının uygulanması bakımından Türkiye gümrük bölgesi dışında olduğu kabul edilen, serbest dolaşımdaki malların ise ihracat rejimi hükümlerine tabi tutularak konulduğu yerler olarak tanımlanmıştır.<sup>5</sup>

Değişik ülkelerdeki serbest bölge uygulamaları arasında “gümrük hattı dışında sayılma” ve “özel teşviklerin sağlanması” gibi ortak özellikler bulunmakla beraber, ülkelerin ekonomi ve ticaret politikalarının yanı sıra, sosyal ve siyasal durumlarına göre de bazı farklılıklar bulunabilmektedir. Serbest bölge uygulamaları arasındaki bu farklılıklar nedeniyle serbest bölge ile ilgili terminolojide büyük bir çeşitlilik bulunmaktadır. Halen yirmiye yakın terim genellikle serbest bölge olarak

<sup>1</sup> Dorsati Madani, “A Review of the Role and Impact of Export Processing Zones,” The World Bank 2003, p. 1; Halil Seyidoğlu, *Uluslararası İktisat Teori Politika ve Uygulama*, 11.bASKI., İstanbul: Güzem Yayınları, 2003, s. 124

<sup>2</sup> Vefa Toroslu, *Serbest Bölgeler*, İstanbul: Beta Basım, 2000, s. 1

<sup>3</sup> Robert D Sinclair, “Export Processing Zones: An Ingredient for Successful Liberalization,” The Maxwell School of Syracuse University Department of Economics, 2001.

<sup>4</sup> China's Official Gateway to News&Information, “Beijing Economic Zone Enjoys Rapid Growth” www.China.org.cn, Erişim Tarihi: 10.10.2002.

<sup>5</sup> 4458 Sayılı Gümrük Kanunu ve Gümrük Yönetmeliği, Bilim Teknik Yayınevi, s. 53-54.

bilinen uygulamayı tanımlamak için kullanılmaktadır. Benzer anlamda olan bu terimlerden bazıları şunlardır:<sup>6</sup>

Serbest bölge (free zone), serbest liman (free port), gümrüksüz bölge (customs free zone), ihraç ürünleri işleme bölgesi (export processing zone), dış ticaret bölgesi (foreign trade zone), serbest ekonomik bölge (free economic zone), serbest üretim bölgesi (free production zone), serbest ticaret bölgesi (free trade zone), endüstriyel serbest bölge (industrial free zone), ikiz fabrika (maquiladora), özel ekonomik bölge (special economic zone), vergisiz ticaret bölgesi (tax free trade zone), vergisiz bölge (tax free zone), gümrüksüz havaalanı (customs free airport), uluslararası hizmet bölgesi(International service zone), ortak girişim bölgeleri (Joint enterprise zone).

1999 yılında yapılan saptamaya göre; ABD, Meksika, Brezilya, Arjantin, Almanya, İngiltere, İspanya, Bulgaristan, Macaristan, Romanya, Hindistan, Çin, Güney Kore, Endonezya, Mısır, İran ve Ürdün'ün de aralarında bulunduğu 105 ülkede 850'den fazla serbest bölge faaliyet göstermekteydi.<sup>7</sup> Son yapılan çalışmalar ise serbest bölge sayısının 1250'nin üzerinde olduğu göstermiştir.<sup>8</sup> Buna göre, serbest bölgelerin sayısında 6 yıl içinde % 47'lik bir artış olmuştur.

Dünya ticaretinde serbest bölgelerin önemi giderek artmaktadır. 1981'de serbest bölgelerin dünya ticaretindeki payı % 10 iken, bu oran 2000'lerin başlarında % 20 olmuştur ve giderek artan bir eğilim göstermektedir.<sup>9</sup> Bu nedenle serbest bölgeler, ihracatı artırma yönünden giderek daha çekici bir hal almaktadır.<sup>10</sup> Serbest bölgelerinde istihdam edilen kişi sayısının 27 milyona ulaştığı yapılan araştırmalardan anlaşılmaktadır.

Bazı ülkelerin bir gümrük rejimi olarak, bazı ülkelerin ise bir ekonomi ve dış ticaret politikası uygulaması olarak kullandıkları serbest bölgeler yalnızca gelişmekte olan ülkelerin kullandığı bir uygulama değildir. Ancak, gelişmekte olan ülkelerdeki

<sup>6</sup> Sinclair, a.g.e., s.30.

<sup>7</sup> Wei Ge, "The Dynamics of Export-Processing Zones" UNCTAD Discussion Paper, No: 144, 1999, p. 1.

<sup>8</sup> Engin Erdoğan ve Meliha Ener, Küresel Pazarların Ekonomik Üsleri Serbest Bölgeler: Teori, Uygulama ve Avrupa Birliğine Uyum Sürecinde Türkiye'deki Gelişimi, Nobel Yayın Dağıtım, Ankara, 2005. s. 56.

<sup>9</sup> Mehmet Marangoz ve Yılmaz İçerli, "Ege Serbest Bölgesi'nin İzmir'in Sosyo-Ekonomik Yapısı Üzerine Etkileri Konusunda Bu Bölgede Çalışanların Düşüncelerinin Öğrenilmesine Yönelik Bir Araştırma", *Dokuz Eylül Üniversitesi Sosyal Bilimler Enstitüsü Dergisi*, Cilt: 2, Sayı: 2, 2000, s. 3.

<sup>10</sup> Herbert Jauch, "Export Processing Zones and The Quest for Sustainable Development: Southern African Perspective," *Environment&Urbanization*, Vol:14, No.1, April 2002, pp. 102 –104.

serbest bölgeler genelde üretim ağırlıklı “ihraç ürünleri işleme bölgeleri” iken, gelişmiş ülkelerdeki serbest bölgeler, ticaret ağırlıklı “serbest ticaret bölgesi” şeklinde kurulmuştur.<sup>11</sup> Ülkemizdeki serbest bölgeler ise, hem üretim, hem de ticarete yönelik olup karma bir özellik göstermektedir.

Serbest bölgeler ile ev sahibi ülkede uygulanan siyasi rejim ve ekonomi politikaları arasında bir bağlantı olmadığı görülmektedir. Serbest bölgeler, hem ABD ve Almanya gibi liberal ekonomi politikalarını benimsemiş, gelişmiş Batı ülkelerinde, hem de Çin gibi kapalı ekonomi politikalarını benimsemiş ülkelerde kurulabilmektedir. Sovyetler Birliği'nin dağılması sonucu bağımsızlığına kavuşan ülkelerde de liberal ekonomiye geçişte, özelleştirme ve özel girişime dayalı politikaların yanında, yabancı sermaye yatırımlarını ülkeye çekmek amacıyla serbest bölgeler kurulmaya başlanmıştır.<sup>12</sup>

## 1.2. Serbest Bölge Olgusuna Kuramsal Yaklaşımlar

Serbest bölge uygulamalarının günümüzde hızla geliştiği görülmektedir. Bu gelişim 1970'lerin başından itibaren dikkate değer bir biçimde artmıştır. Bu gelişmeye paralel olarak, konunun teorik boyutu ortaya çıkmıştır. Heckscher-Ohlin metodu ile serbest bölgelerin etkisini inceleyen Hamada (1974) ilk ciddi katkıyı sağlamıştır. Daha sonra bu çalışma Rodrigues (1976), Hamilton ve Svensson (1982) tarafından ileriye taşınmış ve benzer sonuçlara ulaşılmıştır. Young ve Miyagiwa (1987), işsizliği dikkate alarak benzer çalışmada bulunmuşlardır.<sup>13</sup> Söz konusu çalışmaların hepsi serbest bölgelerin ülke ekonomisi üzerinde olumlu ve olumsuz etkileri olduğunu göstermiştir.

Teorik açıdan bakıldığında, serbest bölgelere yönelik çalışmaların dört ana başlık altında toplanabileceği ifade edilebilir. Bu gruplardan birincisi Heckscher-Ohlin modeli kapsamında serbest bölgeleri inceleyen çalışmalardır. Bulara göre, serbest bölgeler buldukları ülkenin refah seviyesini arttırmaktadır.<sup>14</sup> Bu gruba Hamada (1974), Hamilton (1982), Svensson (1982) ve Miyagiwa (1986) örnek olarak verelebilir.

<sup>11</sup>Yüksel Akça, “Serbest Bölgeler ve Serbest Bölge Faaliyetlerinin Esasları,” [www.foreigntrade.gov.tr/ead/DTDERGI/nisan98/nisan98.htm](http://www.foreigntrade.gov.tr/ead/DTDERGI/nisan98/nisan98.htm), s. 2., Erişim Tarihi: 15.11.2002

<sup>12</sup> Akça, a.g.e. s. 2.

<sup>13</sup> Giovanni Facchini and Gerald Willmann, “The Gains From Duty Free Zones,” *Journal of International Economics*, Vol: 49, 1999, p. 2.

<sup>14</sup> Sinclair, a.g.e., ss. 3-5.

Serbest bölgeleri inceleyen çalışmaların diğer bir kısmında ise, bu bölgelere yönelik doğrudan yabancı sermaye yatırımlarının yayılma nedenleri araştırılmaktadır. Yine sözkonusu çalışmaya en önemli temsilci olarak Miyagiwa (1993) gösterilmektedir.

Üçüncü grubu oluşturan çalışmalar, serbest bölgeler yoluyla uluslararası işbölümünün, üretim maliyetlerini aşağı çekici etkisi üzerinde durmaktadır.

Dördüncü grupta yer alan çalışmalarda ise, son yıllarda dünyada hızla artan serbest üretim bölgelerinin gelişimini incelemektedir.<sup>15</sup> Serbest bölgelerin yaşam devrelerinin belirtildiği bu gruba Sklair (1986), Basile ve Germidis (1985) örnek verilebilir.

Birinci grupta yer alan ve Heckscher-Ohlin modelinden esinlendiğini ifade edebileceğimiz ekonominin tam istihdam dengesinde bulunduğunu varsayan ve nihai malların söz konusu olduğu çalışmalarda, serbest bölgelerin olası refah veya milli gelir etkileri üzerinde yoğunlaşmıştır. Biri emek yoğun, diğeri sermaye yoğun iki malın emek ve sermaye faktörleri kullanılarak, ölçek ekonomileri olmadan üretildiği bir ekonomi varsayan Hamada, gümrüklerin yabancı sermayeyi çekebilmek amacıyla kaldırıldığı bir serbest bölgenin ekonomik etkilerini analiz etmek amacıyla, sermaye yoğun malın yerli üretiminin tarife ile korunurken gümrüksüz, bölgedeki üreticilerin dünya fiyatlarıyla karşı karşıya kaldığı, standard iki faktör- iki mallı modelde, yabancı sermayenin yokluğunda, eğer koruma dışalım tarifeleri biçiminde ise, bir serbest bölge kurulmasının üretimi, dolayısıyla refahı etkilemeyeceğini göstermiştir.<sup>16</sup>

Yine Hamada'ya göre, yabancı sermayenin kurulan serbest bölgeye, nispi olarak sermaye yoğun malı üretmek üzere, o ülkedeki teknolojiye bir değişiklik yaratmadan sadece sermaye özelliğiyle gelişti durumunda, o ülkenin iç fiyatlarla hesaplanan milli gelirinde bir değişiklik olmayacak; buna karşılık uluslararası fiyatlarla hesaplanan milli gelirinde bir düşme olacaktır. Görüldüğü üzere, ulusal fiyatlar ile milli gelir değişmemekle birlikte, uluslararası fiyatlarla milli gelir düşmektedir. Refahtaki bu gerileme iki nedenle ortaya çıkmaktadır: Birincisi, faktör oranı etkisidir ve buna göre, yabancı sermayenin çektiği emeğin nisbi kıtlığını artırmasından dolayı sermaye yoğun malın üretiminin nispi olarak artmasından

<sup>15</sup> Erdoğan ve Ener, a.g.e., s. 6.

<sup>16</sup> Mehmet Emin Erçakar, "Serbest Bölgeler Teorik Yaklaşım," www.isguc.org, Erişim Tarihi: 09.10.2005.

doğmaktadır. İkincisi ise, yabancı sermayeyi koruma etkisidir ve bu etkiye göre de, yabancı yatırımcı korunmuş iç pazarda, sermaye yoğun malı üretip ve sözkonusu olan maldan elde ettiği karını, emek yoğun mal ile ülke dışına transfer etmesinden doğmaktadır.<sup>17</sup>

Alternatif bir durum, yabancı sermayenin beraberinde sermaye akımı olmadan yalnız teknoloji transferi olarak gelmesidir. Şayet serbest bölgesi olmayan bir ülkeye yabancı sermaye salt teknoloji transferi olarak gelirse, uluslararası fiyatlara göre milli gelirin düşüşü, faktör oranı ve yabancı sermayeyi koruma etkilerinin yanında teknik hakimiyet etkisini de içerecektir. Modele göre, eğer bu ülkede bir serbest bölge bulunuyor ve de teknoloji transferi bu bölgeye yapılıyorsa, teknik hakimiyet ve yabancı sermayeyi koruma etkileri olmayacak; yalnızca faktör oranı etkisi kalacaktır. Hamada'nın analizindeki diğer bir durum, serbest bölgede ara mallarının üretilmesi ile ilgilidir.<sup>18</sup> Buna göre, bir serbest bölgede yapılan yabancı yatırım, teknoloji transferini içersin ya da içermesin yabancı sermayeyi koruma ve teknik hakimiyet etkisi nedeniyle uluslararası fiyatlarla hesaplanması durumunda milli gelirden azalma olmayacaktır. Bu etkileri serbest bölge ortadan kaldıracaktır.

Rodriguez (1976), Hamada'nın serbest bölgelerin makro ekonomik etkileriyle ilgili sonuçlarını genişletmiştir. Rodriguez'e göre, serbest bölge ile ev sahibi ülkenin geri kalan bölümü arasında faktör hareketliliği varken, nihai denge, serbest ticaret durumundakiyle aynı ticaret kalıbını verecektir.<sup>19</sup> Dahası tüm ticaret, ev sahibi ülke tarafından değil, sadece serbest bölge tarafından yapılacaktır.

Hamilton ve Svenson (1982) da Hamada'nın (1974) sonuçlarını genişletmeye ve düzeltmeye çalışmışlardır. Yazarlar, farklı bölge tipleri ve nihai mallar için değişik korumacılık türlerini dikkate aldıkları modellerinde, bir serbest bölge oluşturulmasının, üretim, tüketim ve refah açılarından sonuçlarını analiz etmişlerdir. Hamilton ile Svensson, ayrıca, evsahibi ülkeye veya bölgeye giren yabancı sermayenin ülkenin refahını azalttığını da göstermişlerdir. Sermayenin evsahibi ülkeye değil de bölgeye girmesi, refahı nisbeten daha fazla azaltmaktadır.<sup>20</sup>

Miyagiwa'nın (1986) alternatif serbest bölge modeli, bu tür bölgelerin daha çok hükümet sübvansiyonlarıyla kuruldukları ve geleneksel olmayan dışsatımı teşvik

<sup>17</sup> Erçakar, a.g.e., ss. 1-5

<sup>18</sup> Erçakar, a.g.e., ss. 5-8

<sup>19</sup> Erdoğan ve Ener, a.g.e., s. 7.

<sup>20</sup> Aykut Kibritçioğlu, "Serbest Bölgelerin Olası Makroekonomik Etkileri ve Bazı Düşündürdükleri", *Liberal Düşünce Dergisi*, Sayı: 6, 1997, s. 79.



etmek üzere düzenledikleri konularını gündeme getirmektedir. Modelde, bir serbest bölge'nin kurulmasının ülke refahını artırabilmesi için gerekli koşul, bölgede kurulu bir endüstrinin görece faktör yoğunluğundan bağımsız olarak türetilmiştir. Endüstriyel üretimin tarifelerle korunduğu bir ekonomide, eğer mevcut korunan sektörden kaynakları kendine çeken başka bir endüstriye dışsıtım sübvansiyonu verilmek suretiyle bir serbest bölge kurulmuşsa, ülke refahı arttırılabilecektir.<sup>21</sup> Ama Miyagiwa (1986), bir serbest bölgenin görece faktör yoğunluğunun, iktisadi büyüme ve yabancı yatırımları takiben ortaya çıkabilecek refah değışikliklerinin belirlenmesinde kritik bir role sahip olduğunu önemle vurgulamaktadır.

Nihai mallar üzerindeki gümrük tariflerinin kaldırılması, sözü edilen iktisatçılara göre, serbest bölgelerin temel niteliğini oluşturmaktadır. Hamada'nın ifadesine göre<sup>22</sup> bu özellik, bir bölgenin görünürdeki amacı dolaysız yabancı sermaye yatırımlarını teşvik etmek olduğu halde, yabancı sermayenin getirisini düşüreceği için şevkini kırma eğilimindedir. Young'ın 1987'deki makalesi de, bu teşviği sağlayan gümrüksüzlük özelliği üzerinde durmuştur.<sup>23</sup> Bu duruma göre: Bölgede kullanılan ara malların ithalatı üzerindeki tarifelerin indirilmesi, ev sahibi ülkeye transfer edilen karlar üzerindeki vergilerin düşürülmesi konularına odaklanmıştır.

Hamada (1974) ve Hamilton ile Svensson (1982) serbest bölge ile gümrük vergilerinin uygulandığı alanlar arasında karşılaştırma yaparken<sup>24</sup> mevcut bir serbest bölgedeki yabancı yatırımlardaki dışsal değışimlerin etkilerini dikkate alırken, Young (1987) tarife ve vergilerdeki değışmelerin uyardığı içsel yatırım değışmelerinin etkilerini incelemektedir. Bu nedenle de, diğere modeller faktör dağıtımı ve çıktıdaki değışmeler üzerinde yoğunlaşırken, Young'ın (1987) geliştirdiği model, bir serbest bölgenin kurulmasına paralel olarak fiyatlardaki değışmeler tarafından yönlendirilmektedir.<sup>25</sup> Sonuç olarak, Young (1987), ara mallarının bir serbest bölgeye ithali üzerindeki tarifelerin düşürülmesi halinde, ev sahibi ülkenin geri kalan bölümüne ithal edilen ara malından uğranılan tarife geliri kayıplarını kötüleştireceği için ülkenin ulusal gelirini ve refahını azaltabileceğini

<sup>21</sup> Kibritçioğlu, a.g.e., s. 79.

<sup>22</sup> Kibritçioğlu, a.g.e., s. 79.

<sup>23</sup> Erdoğan ve Ener, a.g.e., s. 8.

<sup>24</sup> Chi-Yung Ng and John Whalley, "Geographical Extension of Free Trade Zones As Trade Liberalization: A Numerical Simulation Approach", Cesifo Working Paper, No:1147, March 2004. p.3.

<sup>25</sup> Erdoğan ve Ener, a.g.e., s. 8.

söylemektedir. Ancak bu olumsuz sonuca ulaşırken Young'da ev sahibi ekonominin tam istihdamda bulunduğunu varsaymaktadır.

Diğer yandan Neo Klasik olan Young ve Miyagiwa (1987), ev sahibi ülkede Harris – Todaro tipi işsizlik varken ara malları üzerindeki tarifelerin kaldırılmasının etkilerini incelemektedir. Harris ile Todaro'nun (1970) gelişmekte olan ülkeler için kurdukları iki sektörlü modele göre, bu ülkelere ikili bir yapı bulunmakta, yani bir yanda imalat sanayiinde az istihdam olanakları varken yüksek ücretler ödenmekte, diğer yanda da tarımdaki ücretler imalat sanayiine göre düşük kalmaktadır. Böylece, tarımda düşük ücretle çalışan işçiler işsiz kalmayı göze alarak kentlere göç etmektedirler.<sup>26</sup> Üstelik, yazarlara göre imalat sanayiinde yaratılacak her yeni bir kişilik işyeri, iki veya üç kişinin tarım sektörünü terk ederek kentlere göç etmesine ve kentlerdeki işsizliği arttırmalarına yol açmaktadır.

Bu sonucun, korumacı veya ithal ikameci uluslararası iktisat politikası önerileri açısından uzantıları açıktır: Hükümetçe (imalat sanayiindeki) istihdamı korumak amacıyla uluslararası mal ticareti önüne tarife veya tarif dışı engeller koyulması, umulanın aksine, bu ülkelerde köyden kente göçü hızlandırarak kentlerdeki işsizliği daha da kötüleyecektir. Bu çelişkili durumun serbest bölgelerle ilgili uzantısı ise, serbest bölgelerin kurulmasının, köyden kente göçü, serbest bölgeler ve yakın çevresinde yaratılacak yeni iş olanakları sayesinde, azaltma şansının bulunup bulunmadığı noktasında yatmaktadır.

Young ve Miyagiwa'ya (1987) göre, serbest bölge kurulması, dünya fiyatları cinsinden ulusal geliri sürekli arttıracaktır. Young'ın (1987) modelinde tam istihdam varsayımı altında elde edilen sonuçların tersine, Young-Miyagiwa modelinde, ara malları üzerindeki bozucu tarifelerin kaldırılması, mutlaka ev sahibi ülkenin geri kalan bölümüne ithal edilen ara mallarından uğranılan tarife geliri kayıplarını kötüleştirmemekte ve işsizlikten doğan kayıpları da azaltmaktadır. Bu nedenle serbest bölgelerin kurulması, Harris Todaro tipi işsizliğin hakim olduğu bir ekonomi için ikinci en iyi politika gibi görülmektedir. Chaudhuri ve Adhikari (1993), Young-Miyagiwa modellerinin sonuçlarını serbest bölgesi bulunan ve Harris-Todaro tipi işsizliğin olduğu bir ekonomi varsayımı altında, yerli sermayenin sektörler arasında hareketli olduğu ve yabancı sermaye arz eğrisinin pozitif eğimli olduğu

<sup>26</sup> Kibritçioğlu, a.g.e., s.79; Jean-Pierre Cling, "Export Processing Zones: A Threatened Instrument For Global Economy Insertion?", Document de Travail Dial, (November) 2001, p. 16.

varsayımlarını da ekleyerek genelleştirmeye çalışmışlardır. Chaudhuri ve Adhikari'nin (1993) analizlerine göre, ilgili varsayımlar altında bir serbest bölgenin yaratılması ulusal refahta bir kayba yol açabilir. Bu girişim, istihdamın ve ulusal refahın artırılması gibi iki hedef arasında çelişkiye de yol açabilmektedir.<sup>27</sup>

İkinci grup görüşler içerisinde yer alan doğrudan yabancı sermaye yatırımlarının serbest bölgelere çekilmesi çabası aslında serbest bölgelerin en önemli amaçları arasındadır. Bu konudaki görüşlerde, temel ayrım noktası ise mükemmel bir piyasanın varlığını kabul etme ve etmeme üzerinde odaklanmıştır.

Mükemmel piyasa kabulü içerisinde konuya yaklaşan görüşlere göre, sermaye yatırımlarının getirilerinde uluslararası farklılıkların bulunması yatırımcıları bu yöne kanalize etmektedir. Ancak burada yönelmeyi sağlayan unsurun yatırımcılar açısından getiri faktörü mü olduğu, yoksa risk faktörünü de beraberinde taşıyıp taşımadığı konusu tartışılmaktadır.<sup>28</sup> Dolayısıyla risk faktörü ya da portfolyo hipotezine göre de, yatırımcılar yatırımları nedeniyle karşı karşıya kaldıkları risklerini azaltmak için değişik ülkeler ve sektörlerle yatırım yapma yolunu denemektedirler.

Başka argümanlara göre de, yatırımların yapılması konusunda üretim düzeyi ya da pazar büyüklüğü önem taşımaktadır. Mikro açıdan bir firmanın bir ülkede yaptığı yatırımın o ülkedeki üretim ve satış düzeyi ile paralel olarak artacağı varsayılır. Pazar büyüklüğü varsayımı ise, makro düzeyi temsil etmektedir. Pazar büyüklüğü arttıkça, diğer bir deyişle ülkenin milli geliri büyüdükçe, o ülkede olacak satışların ve dolayısıyla yapılacak yabancı yatırımın artacağı varsayılmaktadır. Sonuç olarak, mükemmelci piyasa görüşü açısından yatırımlar firmaya özgü etkenler üzerinden değil, ülkeye özgü faktörler üzerinden yönlendirilmektedir.<sup>29</sup>

Mükemmel olmayan piyasa varsayımları altında ise, tersi bir durum söz konusudur. Burada ülkeye özgü değişkenler yerini firmaya özgü değişkenlere bırakmaktadır. Kindelberger (1969) ile başlayan Hymer'in (1976) çalışmaları ile geliştirilen yaklaşımın çıkış noktası, ülkeye özgü faktörleri değerlendirmekte yerli firmaların yabancı sermayeli firmalara göre üstünlüğe sahip olmalarıdır. Ancak yabancı yatırımcının da nispi olarak ucuz finansman, teknolojik ve organizasyonel bilgi ve beceri, marka ve patentler gibi maddi ve gayri maddi yönlerden üstün olması

<sup>27</sup> Erdoğan ve Ener, a.g.e., s. 9.

<sup>28</sup> Erçakar, a.g.e., ss. 8-12

<sup>29</sup> Erçakar, a.g.e., ss. 8-12.

durumlarında, yerli firmaların yabancı firmalara üstünlük sağlamaları söz konusu olamayacaktır.<sup>30</sup> Dolayısıyla firmaların karşılıklı olarak birbirlerine üstünlük sağlamalarında, yerli ve yabancı menşeli olmalarından çok firmaya özgü değişkenler öncelikli rol oynamaktadırlar.

Çokuluslu şirketler aracılığı ile dünya çapında yapılan yatırımlar neticesinde ortaya çıkan dünya fabrikası olma olgusu aslında üç farklı nedenin bir araya gelmesiyle oluşmaktadır: Birincisi, ulaşım ve haberleşme teknolojisinin varmış olduğu nokta iken, ikincisi, işgücünün ucuzlatılması, fabrika içinde uygulanan bir bütün işin parçalara bölünerek her birisi ayrı beceri ve hüner isteyen üretim biçiminin toplam emek maliyetini azaltması gerçeği bu sürecin dünya çapında uygulanmasını doğurmuştur. Üçüncüsü ise, gelişmekte olan ülkelerde düşük ücretle ve gelişmiş ülkelerdeki verimle çalışmaya hazır işgücünün işsiz olmasıdır. Böylece dünya fabrikalarının yedek emek orduları da üretim için dünya ölçeğinde temin edilmeye hazır beklemektedirler.<sup>31</sup> Sonuç olarak, bu faktörlerin bir araya gelmesi ile çokuluslu şirketler ve yatırımları için bir dünya fabrikası ortamı oluşturulmuş olmaktadır. Böylece teknoloji yoğun kesimler merkez ülkelerde yer alırken, emek yoğun kesimler ise çevre ülkelerde yer alabilmektedirler.

Serbest bölge uygulamacılığına geçmişten günümüze kadar ki süreç içerisinde bakıldığında, Sklair'in (1986) de belirttiği gibi, Basile ve Germidis'in (1985) serbest bölgelerin yaşam devresiyle ilgili olarak geliştirdikleri dört aşamalı modelden bahsedebiliriz. Bu modelde, serbest bölgelerin,<sup>32</sup> Temel altyapının kurulması, dolaysız yabancı sermaye yatırımlarının ve dışsattımın artırılması, yükselmeye gelen bir kalite artışı, bölgenin yerel ekonomiye entegrasyonu ve özel girişimcilere devir gibi dört aşamadan geçerek geliştikleri öne sürülmektedir.

### 1.3. Serbest Bölgelerin Çeşitleri

Serbest bölge türlerini birbirinden kesin çizgilerle ayırmak mümkün olmayabilir. Ancak iki kritere dayanarak sınıflandırmak mümkün olabilir. Birinci kriter, serbest bölgede sürdürülen faaliyetlerin türüyle ilgilidir. Serbest bölgenin faaliyetleri sadece ticari olabileceği gibi, ticari ve endüstriyel bir nitelikte taşıyabilir. Gelişmiş ülkelerde bulunan serbest bölgelerin çoğu temel olarak ticari rol üstlenmişlerdir. Gelişmekte olan ülkelerde ise, bölge faaliyetlerinin iç piyasaya mı

<sup>30</sup> Erçakar, a.g.e., ss. 8-12.

<sup>31</sup> Erçakar, a.g.e., ss. 8-12.

<sup>32</sup> Kibritçiöğlü, a.g.e., s. 80.

yoksa ihracata yönelik mi olduğunun belirlenmesi esasına dayanır. Gelişmiş ülkelerde daha çok iç piyasaya yönelik serbest bölge sayısı oldukça fazladır.<sup>33</sup> Gelişmekte olanlarda ise bir kısım serbest bölgeler bu faaliyeti gösterirler.

Bu kriterlere dayanarak serbest bölgeler iki temel sınıfa ayrılabilir: Serbest Ticaret Bölgesi ve Serbest Üretim Bölgesi. Bunların dışında ayrıca farklı özellikler gösteren bazı uygulamalar ayrı türler olarak ele alınabilir.<sup>34</sup> Bunlar, Serbest İhracat Bölgeleri, Serbest Bankacılık Bölgeleri, Antrepolar, Serbest Şehirler, Gümrüksüz Satış Mağazaları, Serbest Limanlar, İkiz Fabrikalar, Yatırım Bölgeleri, Özel Ekonomik Bölge, Nitelikli Sanayi Bölgeleri olarak sınıflandırılabilir.<sup>35</sup>

### 1.3.1. Serbest Ticaret Bölgeleri

Serbest ticaret bölgeleri, malların sadece depolanması, paketlenmesi, satışa hazır hale gelmesi için bazı işlemlere tabi tutulması, nakliyesi gibi faaliyetlerin yapılmasına izin verilen serbest bölgelerdir.<sup>36</sup> Bu bölgelerde reeksport ve transit ticaret gibi ticari faaliyetlere de izin verilmektedir. Serbest ticaret bölgelerinde sınai faaliyetlere izin verilmemektedir.

### 1.3.2. Serbest Üretim Bölgeleri

Serbest üretim bölgeleri, serbest ticaret bölgelerinin aksine sınai faaliyetlerin de yapıldığı serbest bölgelerdir. Bu bölgeler genellikle uluslararası sermayenin ucuz işgücü ve hammaddelerden yararlanmak için yatırım yaptıkları bölgelerdir. Serbest üretim bölgeleri yabancı yatırımcılara vergisiz makine ve hammadde ithali, sermaye ve kar transferi garantisi, bitmiş ve yarı bitmiş malların ihracında gümrük vergisine tabi olmama, fabrika binası sağlanması gibi çeşitli teşviklerin sağlandığı bölgelerdir.<sup>37</sup>

### 1.3.3. Serbest İhracat Bölgeleri

Serbest ihracat bölgeleri, ihracat amacıyla üretime tahsis edilmiş, ithal edilen hammadde ve diğer ara girdilerin nihai ürüne dönüştürüldüğü serbest bölgelerdir. Bu bölgeler bir ticaret bölgesi olmaktan çok bir üretim bölgesidir. Aynı zamanda sadece dünya pazarlarına yönelik üretim yapan firmalara açıktır. Serbest ihracat

<sup>33</sup> Ayhan Orhan, "Serbest Bölgelerin Sağladığı Avantajlar: KOSBAŞ Örneği", Kocaeli Üniversitesi Sosyal Bilimler Enstitüsü Dergisi, Cilt: 5, Sayı:1, 2003, s. 120.

<sup>34</sup> Orhan, a.g.e. s. 120.

<sup>35</sup> Başer, a.g.e., s. 6-8. ;Marangoz ve İçerli., a.g.e., s. 3.; Akçe., a.g.e. s. 1-2.

<sup>36</sup> Toroslu., a.g.e., s. 7- 9.

<sup>37</sup> Sinclair., a.g.e., s. 30.

bölgelerinde yapılan üretim mutlaka ihracata yönelik olmalıdır.<sup>38</sup> Sözkonusu bölgeler genellikle çokuluslu şirketlerin uydu firmaları faaliyet göstermektedir.

#### **1.3.4. Serbest Bankacılık Bölgeleri**

Bir ülkede bankacılık sektörü için düzenlenen yasa ve yönetmeliklerin kapsamı dışında kalan serbest bankacılık faaliyetlerinin yürütüldüğü bölgelerdir. Bu bölgelerdeki bankalara yatırılan mevduat üzerinden kanuni karşılık ayırma zorunluluğu, kredi faizleri ve kredi verme yöntemlerinde devletin koyduğu kurallara uyma zorunluluğu ya önemli ölçüde gevşetilmiş ya da tamamen ortadan kaldırılmıştır. Bu bölgelerde faaliyet gösteren bankalarda bulunan döviz hesapları üzerinde herhangi bir sınırlama bulunmamaktadır.

#### **1.3.5. Antrepolar**

Uluslararası ticareti kolaylaştırma yolunda bulunmuş bir çare olan antrepo rejiminin XVII yüzyıldan beri uygulanmakta olduğu bilinmektedir.

Antrepo, yabancı kaynaklı malların geçici bir süre için gümrük vergisi ödenmeksizin konulduğu ve gümrük idaresinin denetimi altında olan kapalı yerlerdir. Yabancı ülkelere çeşitli yollarla getirilen eşya antrepolara konulur. Antrepoya giren mallar belirli bir süre bekletildikten sonra tekrar yabancı bir ülkeye gönderilebilir, diğer bir antrepoya aktarılabilir veya ülkeye ithal edilebilir.<sup>39</sup> İthalat halinde vergiler malların antrepoya girişinde değil ülkeye ithalinde ödenir.

#### **1.3.6. Serbest Şehirler**

Serbest bölgenin bütünüyle bir şehri kapsamı durumunda serbest şehir söz konusu olur. Serbest şehirlere örnek olarak Hong Kong ve Singapur gösterilebilir.

#### **1.3.7. Gümrüksüz Satış Mağazaları**

Havaalanları ve gümrük kapılarında bulunan sigara, içki ve çeşitli kıymetli eşyaların satıldığı mağazalar gümrüksüz satış mağazaları denir. Bu mağazalar giderek yaygınlık kazanmaktadır.

#### **1.3.8. Serbest Limanlar**

İthalat, ihracat, depolama, taşımacılık faaliyetleri, transit ticaret yapılabilmesi için her ülkeden geminin serbestçe yararlanması amacıyla kurulmuştur. Liman altyapısı ve antrepolarıyla, serbest ticaret bölgesi uygulamasının daha dar kapsamındaki bir örneği olarak kabul edilebilir.

<sup>38</sup> Sinclair., a.g.e., s. 30.

<sup>39</sup> Seyidoğlu, a.g.e., s. 120.

Serbest limanlar ya Hong Kong'da görüldüğü şekliyle bütün bölgeye uzanır ya da Brezilya'nın Manus serbest limanı gibi ülkenin sadece bir kısmını içine alacak şekilde belli alanla sınırlıdır.

### 1.3.9. İkiz Fabrikalar

İkiz fabrikalar aslında serbest üretim bölgelerinin değişik bir şeklidir. Bu bölgeler komşu ülkelerin mukayeseli üstünlüklerinden yararlanmak amacıyla kurulur. Bu bölgelerden daha çok ikili ticaretin artması şeklinde yarar sağlanır. Bu tür serbest bölgelerin önemli örneklerine ABD-Meksika sınırında rastlanmaktadır.

Yerel adlandırılışıyla maquildor, üretimi farklı safhalara ayıran bir süreçtir. Dahası her safha farklı bir teşebbüs tarafından farklı bir ülkede gerçekleştirilmektedir. Böylece karşılaştırmalı üstünlüklerin ortaya çıkartacağı faydadan yararlanılarak üretim maliyetleri minimuma indirilmeye çalışılmaktadır.

ABD ile Meksika sınırında bulunan maquildorlara, sermaye yoğun bölümleri ABD'de yapılmış olan malların parçaları gümrüksüz olarak ithal edilmekte, Meksika'daki ucuz işgücünden yararlanılarak monte edilen parçalar, tekrar geri alınmaktadır. Bu mallar ABD'ye ithal edilirken, malın toplam değeri üzerinden değil, Meksika'daki işinin yarattığı katma değer üzerinden vergi alınmaktadır.<sup>40</sup>

**Tablo-1.1: Meksika'daki Maquildorlar (1994 –1999)**

	İstihdam	İstihdam	Maquildor	Maquildor
	1994	1999	1994	1999
<b>Sınır Bölgesi</b>				
Baja California	111.728	217.366	822	1.090
Sonora	43.670	85.646	182	252
Chihuahua	166.134	274.998	305	379
Coanulla	47.830	99.604	185	268
Tamaulipas	100.027	152.276	293	351
<b>SubtotalSınır</b>	<b>469.389</b>	<b>829.890</b>	<b>1787</b>	<b>2.340</b>
<b>Eyaletler</b>				
Diğer Eyaletler	77.044	230.327	370	803
<b>Toplam</b>	<b>546.433</b>	<b>1.060.217</b>	<b>2.157</b>	<b>3.143</b>

**Kaynak:** Engin Erdoğan ve Meliha Ener, Küresel Pazarların Ekonomik Üsleri Serbest Bölgeler Teori, Uygulama ve Avrupa Birliğine Uyum Sürecinde Türkiye'deki Gelişimi, Nobel Yayın Dağıtım, Ankara, 2005. s. 51.

<sup>40</sup> Erdoğan ve Ener, a.g.e., s. 22-54.

Meksika sınırında bulunan maquildorların gelişmesi ve varlıklarını devam ettirebilmesi üç önemli faktöre bağlıdır:

- ABD ile Meksika arasındaki ücret farklılığına,
- ABD ve Meksika hükümetlerinin maquildorları desteklemesi,
- Maquildorlarda yapılan üretimin emek yoğun teknoloji ile gerçekleştirilmesi,

Tablo- 1.1 'den de izlenebileceği gibi 1994 yılından 2000'lere kadar geçen süre içinde maquildorların sayısı 2000'den 3000'e çıkmış olup çalışan sayısı ise aynı süre içinde 546.000'den 1 milyona ulaşmıştır. 2006 yılında kadar ise maquildorların sayısının 4200'ün üzerine çıkartılması düşünülmektedir.

### 1.3.10. Yatırım Bölgeleri

Yerel tüketim amacına yönelik gümrüksüz ithalatın gerçekleştirildiği bölgeyi ifade eder. Genelde gelişmekte olan bölgelerde görülür ve bölgenin tüketim ihtiyacını sağlamaya yöneliktir.<sup>41</sup>

### 1.3.11. Özel Ekonomik Bölge

Özel ekonomik bölgeler, özellikle Asya ülkelerinde ekonomik büyümeyi geliştirmek ve uyarmak için pek çok Asya ülkesinde uygulanmıştır. 1960 ve 1970'li yıllarda Asya ülkelerindeki özel ekonomik bölgelerin başarısı diğer yıllarda ve ülkelerde de destek görmesine neden olmuştur. Özellikle Çin'de kurulan özel ekonomik bölgeler Çin'in dünyaya açılan penceresi gibidir. 1979 yılında Deng Xiaoping döneminde kurulan özel ekonomik bölgeler, ihracat bölgelerinin yeni bir şeklini oluşturmaktadır. Çin'deki özel ekonomik bölgeler ilk olarak, Hong Kong'un kuzeyinde Shenzhen'de kurulmuştur. Shenzhen'i takip eden dönemde, diğer bölgeler de Shantou, Zhuhai ve Xiamen'de kurulmuştur.<sup>42</sup> Bu bölgelere yabancı sermaye ve teknolojiyi çekebilmek amacıyla, düşük ücret, vergi muafiyeti ve istisnası gibi teşvikler uygulanmaktadır.

### 1.3.12. Nitelikli Sanayi Bölgeleri

Nitelikli Sanayi Bölgeleri, ABD'nin Ortadoğu'daki ilişkilerini güçlendirmeyi, iki taraf arasındaki ihracatı artırarak bölgesel ticareti geliştirmeyi hedefleyerek oluşturulmuştur. Sözkonusu süreç, 1996'da, ABD ile İsrail arasındaki serbest ticaret anlaşmasında (STA) yapılan bir değişiklik ile ortaya çıkmıştır. Kongre, ABD Başkanı'na vergiden muaf statü uygulaması ve ayrıcalıklı sanayi bölgesi oluşturması

<sup>41</sup> Orhan, a.g.e. s. 121.

<sup>42</sup> Erdoğan ve Ener, a.g.e., s. 22-54.



yetkisi verdi. ABD'nin Ortadoğu'daki stratejik müttefiklerine ticaret avantajı sağlayan nitelikli sanayi bölgeleri, Batı Şeria ve Gazze Şeridi ile İsrail-Mısır, İsrail-Ürdün serbest bölgelerini içine alacak şekilde Kasım 1996 tarihli bildirme ile kuruldu. Nitelikli sanayi bölgelerde üretilen ürünler, ABD'ye, kota ve gümrük vergisi olmaksızın serbestçe ihraç edilebilme avantajını sağlamaktadır. Nitelikli sanayi bölgelerin, serbest ticaret anlaşmalarından en büyük farkı, üretilen mallara doğrudan vergi ve kota muafiyeti sağlamasıdır. 1997'de yapılan bir değişiklikle nitelikli sanayi bölgelerinin İsrail ve komşuları sınırında olması mecburiyeti kaldırıldı. Ancak herhangi bir sanayi alanının Nitelikli sanayi bölgeleri statüsünde kurulabilmesi kararı İsrail ve Ürdün hükümetleri tarafından verilecek ve United States Trade Representative (USTR-ABD Ticaret Temsilciliği) tarafından ABD Federal Register'da yayınlanacak duyuru ile mümkün olabilmesi değişikliği yapılmıştır. Bölgelerin tespiti çalışmaları tamamlandıktan sonra, İsrail ve Ürdün hükümetleri bir anlaşma imzaladı ve süreç fiilen başlamış oldu. 2001 yılı itibariyle 11 bölge NSB statüsünde bulunmaktadır.<sup>43</sup> Bunların 10'u Ürdün'de, biri İsrail-Ürdün sınırında bulunmaktadır.

Nitelikli sanayi bölgelerinin avantajları şöyle sıralanır: <sup>44</sup>Bu bölgelerde üretilen malların ABD piyasasına gümrüksüz ve kotasız girişini garanti eder. Toplam gelir ve sosyal vergi muafiyeti vardır. İthal edilen mallar gümrük vergisine tabi değildir. Proje sahipliği üzerinde kısıtlama yoktur. Kambiyo kısıtlaması yoktur. Nitelikli sanayi bölgelerinin süresi sınırsızdır. Ücret, kâr ve sermayenin asıl ülkeye gönderilmesi serbesttir.

Bu bölgelerde yatırımcılar, tekstil ve çeşitli giysi üzerinden % 10.3-20.5, ayakkabıda % 37.5, cam eşya ve mutfak gereçlerinde % 17 ve seramik üzerinden % 30.8'e varan oranlarda tasarruf sağlarlar. ABD'ye girişte belirli mallar üzerinde nitelikli sanayi bölgelerinde yatırımcılar tarafından ABD gümrük vergisinden tasarruf edilecek miktarlar şöyledir: Ayakkabı çeşitleri üzerinden % 25'den % 48'e, Tekstil ve giysi çeşitlerinde % 20'den % 33.6'ya; cam, seramik, mutfak gereçleri, ev

<sup>43</sup> TURKISHTIME, QIZ ABD Pazarına Göttürür mü?, Türkiye İhracatçılar Meclisi yayın Organı, Nisan 2002. [http://www.turkishtime.org/nisan/6\\_tr\\_1.htm](http://www.turkishtime.org/nisan/6_tr_1.htm) erişim: 17.10.2005

<sup>44</sup> Emine Bilgili, Nitelikli Sanayi Bölgeleri ve Türkiye, T.C. Başbakanlık Dış Ticaret Müsteşarlığı, <http://www.dtm.gov.tr/ead/DTDERGI/temmuz2003/Nitelikli%20sanayi%20b%C3%B6lgeleri.htm> Erişim tarihi: 17.10.2005.

eşyası üzerinde % 18'den % 34'e; bavul, çanta, aksesuar üzerinden % 6'dan % 20'ye varan oranlarda tasarruf mümkündür.<sup>45</sup>

Diğer yandan nitelikli sanayi bölgelerinin kurulduğu ülke ekonomisine katkısı ise, doğrudan yatırımlarla ihracat ve istihdamın artırılması, teknoloji transferi, işgücünün niteliğinin artması şeklinde sıralanabilir. Nitelikli sanayi bölgelerinde üretilen her ürün ABD'ye gümrüksüz giremez. Bir malın vergisiz olarak ABD piyasasına girmesi için ürün değerinin % 65'i ABD veya dünyadaki herhangi bir yerde yapılmalıdır. Geriye kalan % 35'lik kısmı ise Ürdün, Batı Şeria, Gazze, ABD ve İsrail'deki yerel girdilerin kombinasyonundan oluşmalıdır. Ayrıca bir malın ABD piyasasına gümrüksüz girebilmesi için, malın tamamen nitelikli sanayi bölgesinde üretilmesi, doğrudan nitelikli sanayi bölgesinden veya İsrail'den ithal edilmesi ve ürünlerin nitelikli sanayi bölgelerinde yeni bir ticari mal haline gelmiş olması da gerekmektedir. Nitelikli sanayi bölgeleri, ABD'ye yapılan ihracatta gümrük ve vergi muafiyetine sahip olması nedeniyle, ABD'nin diğer bir uygulaması olan Genelleştirilmiş Preferanslar Sistemine (GPS) oldukça yakın bir uygulamadır.<sup>46</sup> Fakat nitelikli sanayi bölgelerinin GPS karşısında iki önemli üstünlüğü bulunmaktadır. GPS kapsamında ABD'ye gümrük vergisiz olarak ihraç edilebilecek ürün miktarları, rekabet ihtiyacı limiti ile sınırlı iken, nitelikli sanayi bölgelerinden ABD'ye yapılacak ihracatta bu tarz bir sınırlama yoktur. Ayrıca, GPS ve benzeri diğer yasal düzenlemeler, ABD Kongresi tarafından birkaç yılda bir gözden geçirilerek yeniden düzenlenirken, nitelikli sanayi bölgeleri uygulamasında herhangi bir süre sınırlaması yoktur

Bu bağlamda, ülkemiz serbest bölgeleri dikkate alındığında; ülkemiz serbest bölgeleri serbest üretim ve serbest ticaret bölgeleri olarak ikiye ayrılmıştır. Bununla birlikte ülkemizdeki serbest bölgelerde bankacılık, finans (İMKB) gibi işlemlerde yapılabilmektedir.

#### 1.4. Serbest Bölgelerin Kuruluş Amaçları

Serbest bölgeler başlıca şu amaçlarla kurulur: i. Yabancı sermaye yatırımlarını ve dış ticareti artırmak;<sup>47</sup> bir ülkenin endüstrileşmesi için ileri teknoloji ve buna bağlı bilgi ve beceri elde etmesi gerekir. Serbest bölgeler ev sahibi ülke açısından bu konuda bir araç olarak düşünülebilir.

<sup>45</sup> Bilgili, a.g.e.

<sup>46</sup> Bilgili a.g.e.

<sup>47</sup> Marangoz, a.g.e., s. 2.

ii. Yerli üreticilerin dünya piyasalarındaki fiyattan girdi temin etmelerini sağlamak,

iii. Uluslararası rekabet güçlerine katkıda bulunmak,<sup>48</sup>

iv. İhracata dönük sanayilerin gelişmesini teşvik etmek suretiyle ihracatı artırmak,

v. Geleneksel olmayan ürünlerin dışsatımı yapılarak döviz girişini artırmak,<sup>49</sup> serbest bölgeler, döviz gelirlerini arttırmak isteyen ev sahibi ülke açısından iki yönden önem taşır. Birincisi, bölgede gerçekleştirilen yabancı sermaye yatırımları ülkenin sermaye stokuna döviz şeklinde bir katkı niteliği taşır. İkinci olarak, bölgeden gerçekleştirilen ihracatın ev sahibi ülke tarafından alıkonulan kısmı ülkeye döviz geliri sağlar.

vi. Yeni iş imkanları yaratarak istihdam sorununun çözümüne yardımcı olmak,<sup>50</sup> ekonomik ve sosyal hayatta olumsuz izler bırakan işsizlikle savaş geçmişte olduğu gibi bugün de üzerinde önemle durulan bir konudur. Özellikle bu sorunu büyük boyutlarda hisseden gelişmekte olan ülkeler, yeni istihdam olanakları yaratacak her yolu denemek zorundadırlar. İşsizlik sorunun çözümüne katkıda bulunacak uygulamalardan biri de serbest bölgelerdir.

vii. Gelişmiş üretim ve yönetim tekniklerinin yurtdışından ülkeye getirilmesi suretiyle ekonomik standartları yükseltmek;<sup>51</sup> bir ülkenin endüstrileşmesi için ileri teknoloji ve buna bağlı bilgi ve beceri elde etmesi gerekir. Serbest bölgeler ev sahibi ülke açısından bu konuda araç olarak düşünülebilir. Serbest bölgelerde çokuluslu şirketlerin kullandığı teknolojiyi ve yönetim yapısını kavramak yoluyla yerli işgücünün niteliğinin yükselmesi sağlanmaktadır.

### **1.5. Serbest Bölgelerde Sağlanan Teşvik ve Avantajlar**

Serbest bölgelere yatırım çekebilmek için çeşitli teşvik ve avantajlar uygulanmaktadır. Söz konusu teşvik ve avantajlar ülkelere göre farklılık gösterebilir genel olarak aşağıdaki şekilde ifade edilirler;

1. Serbest Bölgeler gümrük hattı dışında sayılır. Bu bölgelerde vergi, resim, harç, gümrük ve kambiyo mükellefiyetlerine dair mevzuat uygulanmaz. Dolayısıyla,

<sup>48</sup> Atilla Bağrıaçık, Serbest Bölgeler ve Avantajları, İstanbul, Bilim Teknik Yayınevi, 1999, ss. 1-4

<sup>49</sup> The World Bank, "Export Processing Zones", Prem Notes Economic Policy, Dec/1998, [www1.worldbank.org/prem/premnotes.cfm](http://www1.worldbank.org/prem/premnotes.cfm), p. 1. Erişim Tarihi: 06.07.2003.

<sup>50</sup> The World Bank, a.g.e., ss. 1-2.

<sup>51</sup> Madani, a.g.e., ss. 10-16.

sınırsız oranda gümrüksüz, vergisiz hammadde, yarımamül ve nihai ürün girişi mümkündür.<sup>52</sup>

2. Bürokrasi son derece az olup iş ve işveren kanunları son derece esnektir.<sup>53</sup>

3. Tüm alt yapı hizmetleri girişimciye düzenli ve ucuz tarifelerden sağlanırken yeterli ulaşım olanakları yanında depolama, ambalajlama ve bakım-onarım tesisleri bulunmakta; sağlık, bankacılık, sigortacılık, konaklama ve benzeri hizmetler de verilmektedir.<sup>54</sup>

4. Serbest bölgede sağlanan teşvik ve avantajlardan yerli ve yabancı bütün firmalar eşit olarak yararlanır.<sup>55</sup> Mallar serbest bölgede süre sınırlaması olmaksızın kalabilir. Fiyat, kalite ve standartlarla ilgili olarak kamu kurum ve kuruluşlarına verilen yetkiler serbest bölgelerde uygulanmaz.

5. Serbest bölgelerde döviz kontrolü ya çok esnek olmakta ya da uygulanmamaktadır.<sup>56</sup> Böylece faaliyette bulunan kuruluşlar serbestçe uluslararası ödemelerini yapma ve karlarını transfer etme olanağı tanınmaktadır.

6. Serbest bölgelerde farklı teşvik yöntemleri de görülebilmektedir; Örneğin ihracatın ucuz kredi ile teşviki, firmalara hızlandırılmış amortisman için izin verilmesi, yapılan sabit sermaye yatırımının belli bir oranında, teşvik primiyle işçi eğitimine prim verilmesi gibi değişik uygulamalar söz konusu olabilmektedir.<sup>57</sup>

### **1.6. Serbest Bölgelerden Beklenen Faydalar**

Serbest bölgelerin buldukları ülke ekonomisinde olumlu etkileri mevcuttur.

i. Serbest bölgelerin ithalat açısından sağladığı yararlar şunlardır: a. Serbest bölgeler ithalatın doğrudan ve zamanında yapılmasını sağlar. Yerli üretim için ihtiyaç duyulan hammadde daha önceden serbest bölgeye getirilip depolanır. Sipariş verildiği zaman ise ithalat daha çabuk gerçekleştirilmiş olur.<sup>58</sup> Böylece yerli yatırımcılar fazla zaman kaybetmeden ihtiyaçları olan hammaddeleri kolaylıkla temin edebilirler.

<sup>52</sup> Bağrıaçık, a.g.e., s. 1-4.

<sup>53</sup> Madani, a.g.e., s. 10-16

<sup>54</sup> Başer, a.g.e., s. 9-13.

<sup>55</sup> T.C. Başbakanlık Dış Ticaret Müsteşarlığı, Serbest Bölgeler, Serbest Bölgelerde Sağlanan Teşvik ve Avantajlar, <http://www.dtm.gov.tr/SB/SB.HTM>. Erişim Tarihi:1.18.2005

<sup>56</sup> Çınar, a.g.e., s. 4-6.

<sup>57</sup> Çınar, a.g.e., s. 4-6.

<sup>58</sup> Toroslu., a.g.e., s. 10

b. İthal girdi kullanarak üretim yapan yerli firmalara gümrük vergisiz mal girişi imkanı sağlayarak, yurtdışındaki rakipleri ile aynı şartlarda üretim yapma imkanı sağlar.<sup>59</sup>

c. Serbest bölgeye büyük partiler halinde getirilen mallar gerektiğinde küçük partiler halinde ülkeye ithal edilerek depolama giderleri ve sadece ithal edilen mallar için gümrük vergisi ödeneceğinden üretim maliyetlerinin düşmesi sağlanır.<sup>60</sup>

ii. Serbest bölgelerin ihracat açısından sağladığı yararlar şunlardır: a. Serbest bölgelerde üretilerek dünya pazarlarına ihraç edilen mallar fiyat açısından ülke içerisinde üretilen mallara oranla daha avantajlıdır.<sup>61</sup> Bunun nedeni üretim için gerekli olan hammadde vb. girdilerin serbest bölgeye ithalatı sırasında gümrük vergisi ödenmemiş olmasıdır.

b. Serbest bölgede faaliyet gösteren firmalar ihraç etmeyi planladıkları malları önce serbest bölgeye getirirler ve burada depolarlar. Daha sonra uluslararası piyasalarda malların satış olanaklarını araştırırlar.<sup>62</sup> Satış anlaşması gerçekleştirildiği zaman hiçbir işleme gerek olmadan malları sevk ederler.

iii. Modern teknolojileri kapsayan endüstrilerin serbest bölgeleri yatırım alanı olarak seçmesi ve yatırım girdilerinin ulusal ekonomi tarafından karşılanarak serbest bölgelere ihrac edilmesi sonucunda ülke ihracatının artması ve bu ihracatın sonucu olarak döviz girdilerini artırarak ödemeler dengesine olumlu etki yapar.<sup>63</sup>

iv. Serbest bölgelerde yapılacak yerli ve yabancı yatırımlar sonucunda ülkedeki istihdam hacminde artış sağlanacaktır.<sup>64</sup>

v. Ülkede uygulanması düşünülen yeni ticaret ve ekonomi politikaları için deneme alanı olarak kullanılabilir.<sup>65</sup>

vi. Serbest bölgeler buldukları ülkenin transit ticaretini canlandırarak bölgeyi bir uluslararası ticaret merkezi haline getirirler.<sup>66</sup>

vii. Serbest bölgelerde faaliyet gösteren firmalar işgücü, su, elektrik gibi temel girdileri buldukları ülkeden temin edeceklerdir.<sup>67</sup> Böylece ülkenin iç ekonomisine hareketlilik kazandırmış olacaklardır.

<sup>59</sup> Akça, a.g.e., s. 5

<sup>60</sup> Çınar, a.g.e., s. 13.

<sup>61</sup> Akça, a.g.e., s. 10.

<sup>62</sup> Akça, a.g.e., s. 5.

<sup>63</sup> Bağrıaçık, a.g.e., s. 1

<sup>64</sup> Çınar, a.g.e., s. 11.

<sup>65</sup> Akçe, a.g.e., s. 5.

<sup>66</sup> Akçe, a.g.e., s. 5.

viii. Serbest bölgeler konusunda Sachs ve Warnes Çin'in büyümede yakaladığı dinamizme dikkat çekmektedir ve Çin ekonomisindeki büyüme oranının serbestleşmiş (liberalleşmiş) bir ekonomi ile karşılaştırılabileceğini ifade etmişlerdir.<sup>68</sup> Bu duruma en önemli unsur olarak serbest bölgelerin Çin ekonomisini tedricen liberalleşirmesi neden gösterilmektedir.

ix. Ülke içinde korumacılık sürdürülürken direkt sermaye yatırımı, teknolojik ve beşeri sermaye gelişimi bu bölgelerde sağlanabilir.<sup>69</sup>

x. Kapalı ekonomiden serbest piyasa düzenine geçişte aksaklıkların görülmesi konusunda serbest bölgeler bir model olarak düşünülebilir.<sup>70</sup>

**Tablo-1.2:** Serbest Bölgelerin Yerli ve Yabancı Ekonomik Faktörler Üzerindeki Olası Etkileri

	Yerli	Yabancı
İşgücü Arz Edenler	Sebest bölgede iyi ücretli bir iş bulabilirler.	Sebest bölgede iyi ücretli bir iş bulabilirler.
Tüketiciler	Serbest bölge üzerinden ev sahibi ülkeye ithal edilen mallara artık daha az bedel öderler.	Ev sahibi ülkeden doğrudan değil de, serbest bölge aracılığıyla kendi ülkelerine yapılan ithalata artık daha az bedel öderler.
SB'deki Üreticiler	Ev sahibi ülkedekinden daha düşük maliyetle üretimde bulunabilirler. Yabancı ülkeye daha fazla dışsattım yaparlar.	Ev sahibi ülkeye ve yabancı ülkeye serbest bölge aracılığıyla daha çok mal satabilirler.
SB'nin Dışındaki Üreticiler	Serbest Bölgeden ev sahibi ülkeye yapılan dışalımın rekabet etmek zorunda kalırlar.	Hissedilir etki beklenmez.
Hükümet	Vergi geliri kaybına uğrar	Hissedilir etki beklenmez.

**Kaynak:** Aykut Kibritçioğlu, "Serbest Bölgelerin Olası Makroekonomik Etkileri ve Bazı Düşündürdükleri", *Liberal Düşünce Dergisi*, Sayı: 6, 1997, s. 81.

Serbest bölge uygulamasının ev sahibi ve yabancı yatırımcı taraflar açısından değerlendirildiği yukarıdaki tabloda da görüldüğü üzere her iki kesimin de birbiri ile

<sup>67</sup> Toroslu, a.g.e., s. 10.

<sup>68</sup> Sinclair, a.g.e., s. 5

<sup>69</sup> Sinclair, a.g.e s. 6

<sup>70</sup> The World Bank, a.g.e. s. 1-2.

karşılıklı bir çıkar ilişkisi söz konusu olmaktadır. Ev sahibi ülke açısından öncelikle serbest bölgeden beklenen temel amaçlardan birisi, yabancı sermayenin buralara çekilmesidir. Ayrıca bu dolaysız yatırımlarla birlikte elbette ki gelişmiş teknolojilerinde getirilmesi ile istihdam artışının sağlanması temel öncelikler olacaktır. Yabancı yatırımcı açısından bakıldığında ise, yatırımın getirisi, riski, beklentilerin gerçekleşmesi gibi amaçların gerçekleştirilmesine çalışıldığı görülmektedir.

**Tablo-1.3: Serbest Bölgenin Ev Sahibi Ülke İçerisindeki Beklenen Makro Etkileri**

	Serbest Bölge ile Ev Sahibi Ülke Arasında	Serbest Bölge ile Yabancı Ülkeler Arasında	Ev Sahibi Ülke ile Yabancı Ülkeler Arasında
Mal Ticareti	Önemli bir hacimde olması beklenir.	Önemli bir hacimde olması beklenir.	İhmal edilebilir.
Hizmet Ticareti	Önemli bir hacimde olması beklenir.	Önemli bir hacimde olması beklenir.	İhmal edilebilir.
Faktör Geliri Transferleri	Önemli bir hacimde olması beklenir.	Önemli bir hacimde olması beklenir.	İhmal edilebilir.
İşgücü	Önemli bir hacimde olması beklenir.	Önemli olabilir (eğer yabancı firmalar serbest bölgeye kendi çalışanlarını önemli ölçüde yabancı ülkelerden getiriyorsa)	İhmal edilebilir.
Dolaysız Yatırımlar	Önemli bir hacimde olması beklenir.	Önemli bir hacimde olması beklenir.	İhmal edilebilir.
Portföy Yatırımları	Önemli olabilir (eğer bölge finansal kurumlarla ilgili bir serbest bölge ise)	Önemli olabilir (eğer bölge finansal kurumlarla ilgili bir serbest bölge ise)	İhmal edilebilir.
Teknoloji	Önemli değildir.	Önemli bir hacimde olması beklenir.	İhmal edilebilir.

**Kaynak:** Aykut Kibritçioğlu, "Serbest Bölgelerin Olası Makroekonomik Etkileri ve Bazı Düşündürdükleri", *Liberal Düşünce Dergisi*, Sayı:6, 1997, s. 81.

Serbest bölgelerin ev sahibi ülkenin ekonomisine, dolaylı ya da dolaysız kısa ya da uzun vadeli, olumlu ya da olumsuz makro etkileri yukarıda tabloda gösterilmiştir. Tablodan da anlaşılacağı gibi serbest bölge ile ev sahibi ülke arasında mal, hizmet ticaretinin, faktör geliri transferlerinin, işgücü yaratmanın ve dolaysız sermaye yatırımlarının önemli ölçüde olması beklenir. Bununla birlikte teknolojinin önemli bir makro etkisi beklenmez. Serbest bölge ile yabancı ülke arasında yine mal, hizmet ticaretinin, faktör geliri transferlerinin, işgücü yaratmanın, dolaysız sermaye yatırımlarının ve teknolojinin önemli etkisinin olması beklenir. Dolayısıyla ev sahibi ülke, yabancı ülke ve serbest bölge arasında makro etkileşim incelendiğinde ev sahibi ülke-serbest bölge ile yabancı ülke-serbest bölge arasında farklılık teknolojiye karşımıza çıkmaktadır.

### 1.7. Serbest Bölgelerin Ülke Ekonomisine Olumsuz Etkileri

Serbest bölgelerin buldukları ülke ekonomisinde olumsuz etkileri mevcuttur.

i. Uluslararası standartlara uygun bir serbest bölge kurmanın maliyeti son derece büyük rakamlara ulaşmaktadır. Bu bölgelere yapılan yatırım harcamaları kendilerini çok uzun sürede amorti etmektedir. Bu durum ülke ekonomisine bir yük getirmektedir.<sup>71</sup> Bunun için serbest bölgeler kurulurken ciddi bir hasılat-maliyet analizi yapılması gerekir.

ii. Young'a göre, ihracata yönelik olarak serbest bölgelerde üretim yapan firmalar üretimde kullandıkları girdilerin önemli bir kısmını üçüncü ülkelerden ithal etmektedirler.<sup>72</sup> Bu durum serbest bölgelerde üretim arttıkça ithalat hacminde de artmasına neden olmaktadır.

iii. Serbest bölgelerde faaliyet gösteren yabancı firmalar dış pazarlarda yerli firmalara önemli rakip haline gelebilirler. Özellikle ulaştırma maliyeti önemli bir dezavantaj ise serbest bölgelerden komşu ülkelere yapılan ihracatı bu maliyeti azaltacağı için yabancı firmalar yerli firmaların ciddi bir rakibi durumuna gelebilirler. Örneğin 1974 yılından beri Sri Lanka serbet bölgesinden Avrupa Ekonomik Topluluğu'na tekstil ihracatı yasaklanmış bulunmaktadır. Ayrıca serbest bölgelerde faaliyet gösteren yabancı firmalar gümrük ve vergi muafiyetleri ile ucuz işgücünden yararlanarak üretim maliyetlerini düşürmekte ve böylece dış pazarlarda

<sup>71</sup> Toroslu, a.g.e., s. 12.

<sup>72</sup> Sinclair, a.g.e., s. 5.



üstünlük sağlamaktadırlar.<sup>73</sup> Örneğin Hindistan'da serbest bölgede üretilen malların yurt içine satılması tamamen yasaklanmıştır.

iv. Serbest bölgelerde üretilen malların serbest bölgenin kurulu olduğu ülkenin iç pazarına satılması sözkonusu ülke ekonomisinin de olumsuzluklara neden olur. Daha düzgün alt-yapı hizmetlerinden yararlanma olanağı olan serbest bölge firmaları iç pazarda çalışan firmalara nazaran maliyet avantajı elde edebilirler.<sup>74</sup> Serbest bölgeden yurtiçine ithal edilen mallara konulan gümrük vergisi bu maliyet farkını telafi etmiyorsa yurtiçi sanayi rekabet bakımından zayıf düşebilir.

v. Serbest bölgelerde genellikle grev hakkı ve sendikal faaliyetlere izin verilmediğinden işçi ücretleri yurtiçindeki işçi ücretlerinden daha düşük tutulmaktadır.<sup>75</sup>

vi. Hamada'nın serbest bölgelerin analizi konusundaki çalışmasında serbest bölgelerde faaliyette bulunan firmalar ulusal ekonominin planladığı faydadan daha düşük bir fayda sağladığı belirtmiştir.<sup>76</sup> Diğer bir ifade ile bütün serbest bölgeler endüstrileşmeye ve ekonominin büyümesine umulan düzeyde hizmet etmeyebilir. Örneğin; 1995 yılında Afrika kıtasındaki Mauritius'ta 80466 kişi istihdam edilirken aynı tarihte kurulmuş olan Senegal'de ise 600 kişi istihdam edilmekteydi.<sup>77</sup>

Buraya kadar, ilk çağlardan bu yana uygulama alanı bulan serbest bölgelerin farklı çeşitlerinin olduğunu görmüş bulunuyoruz. Bu çeşitlilik ülkeden kaynaklanabildiği gibi, serbest bölgelerin kendi özelliklerinden de kaynaklanabilmekte ve farklı etkiler üretmektedir. Çalışmamızın ikinci bölümünde serbest bölgeler konusundaki dünya deneyimini yansıtmaya çalışacağız.

<sup>73</sup> Çınar, a.g.e., s. 14.

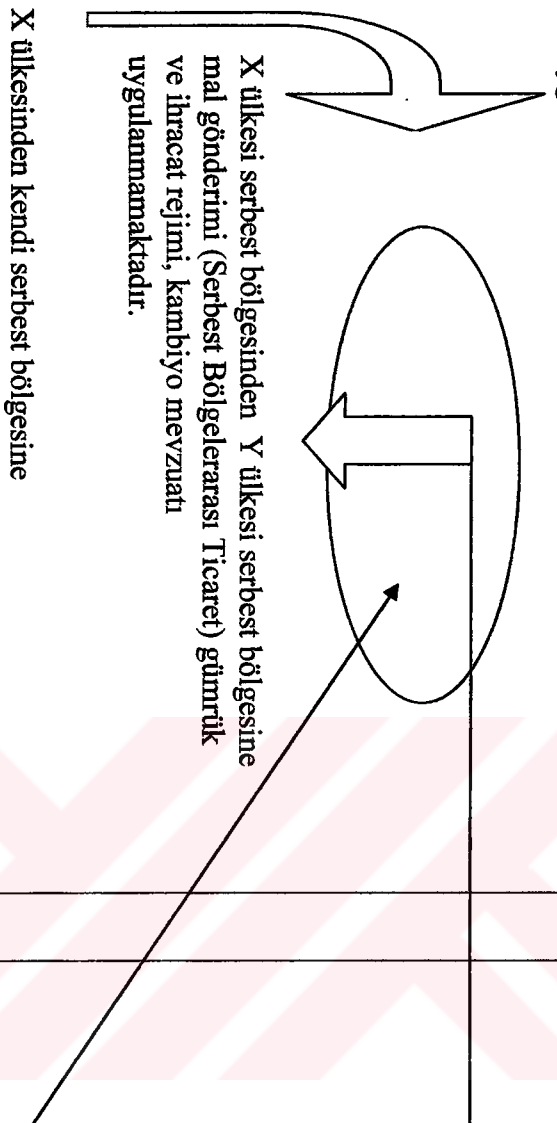
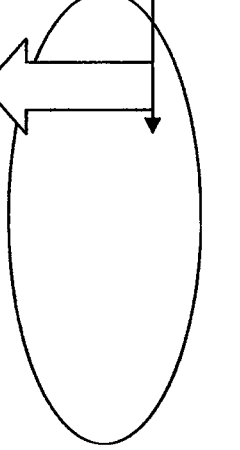
<sup>74</sup> Toroslu, a.g.e., s. 12.

<sup>75</sup> Toroslu, a.g.e., s.12.

<sup>76</sup> Sinclair., a.g.e., s.5.

<sup>77</sup> The World Bank, a.g.e. s. 1-2.

**Tablo-1.4: Serbest Bölgelerde Olası Uygulamalar**

<b>X ÜLKESİ</b>	<b>Y ÜLKESİ</b>
<p>X ülkesinin gümrük sınırları içinde Y ülkeye mal gönderimi (ihracat) gümrük ve ihracat rejimine tabii olup kambyo mevzuatı uygulanmaktadır.</p>  <p>X ülkesi serbest bölgesinden Y ülkesi serbest bölgesine mal gönderimi (Serbest Bölgelerarası Ticaret) gümrük ve ihracat rejimi, kambyo mevzuatı uygulanmamaktadır.</p> <p>X ülkesinden kendi serbest bölgesine mal gönderimi (ihracat) gümrük ve ihracat rejimine tabii olup kambyo mevzuatı uygulanmaktadır.</p>	<p>X ülkesinden mal alımı (ithalat) gümrük ve ithalat rejimine tabii olup kambyo mevzuatı uygulanmaktadır.</p>  <p>X ülkesi serbest bölgesinden mal alımı (Serbest Bölgelerarası Ticaret) gümrük ve ihracat rejimi, kambyo mevzuatı uygulanmamaktadır.</p> <p>Y ülkesinden X ülkesi serbest bölgesine mal gönderimi (ihracat) gümrük ve ihracat rejimine tabii olup kambyo mevzuatı uygulanmaktadır.</p>

## II. BÖLÜM

### DÜNYA'DAKİ BELLİ BAŞLI SERBEST BÖLGE UYGULAMALARI ve SONUÇLARI

#### 2.1. Serbest Bölgelerin Tarihçesi

Serbest bölgelerin sayısının ve kapasitesinin son 20- 30 yılda artmasına rağmen serbest bölge modeli yeni bir olgu değildir. Söz konusu bölgelerin ilk örnekleri Yunan ve Roma Medeniyetleri döneminde ticaret yolları boyunca kurulmuş olup vergiden muaf reeksport ve transit ticaret amaçlı serbest şehirler olarak kullanılmaktaydı.<sup>1</sup> Yunanistan'ın Pire ve Challis limanları bu uygulamaların ilk örneklerini oluşturmaktadır.

Serbest şehirler, bir şehrin tümünü kapsayan, siyasal yönden tamamen veya kısmen bağımsız, temel faaliyeti transit ticaret olan ve ikametini serbest bulunduğu bir bölge şeklinde tanımlanabilir.<sup>2</sup> Özellikle Avrupa'da günümüzdeki ulusal devletlerin varlığından önce transit ticaretin yoğunluk kazandığı yer ve zamanlarda serbest şehir uygulaması oldukça yaygın hale gelmiştir.

İlk çağlarda Akdeniz'in doğu ve güney kıyılarında ticari başarılarıyla tanınan Kartaca şehri ve daha küçük bazı yerlerde farklı özellikler gösteren uygulamaların yapılmasıyla serbest şehirlerin en önemlilerinin ortaya çıktığı görülmektedir. Kartaca şehri siyasal yönden yetki alanı içinde bulundurduğu şehir, liman ve kolonilere yük götüren gemilerin kendi limanında aktarma yapmalarını zorunlu hale getirmek suretiyle, o dönemin önemli bir transit merkezi haline gelmiştir<sup>3</sup>

Yukarıda da değinildiği gibi, Yunanlılar serbest şehirlerini bugünkülerle karşılaştırılabilir bir gelişme düzeyine getirmişlerdir. Yunan şehir devletleri, transit geçen mallar üzerinden gümrük vergisi almışlar ve bu vergiler en çok belirli transit merkezleri tarafından toplanmıştır. Pire limanı bunların en faal olanı idi. Pire limanında bir taş duvar ile limandan ayrılan bir alanın serbest bölge için gerekli temel fiziki yapıya sahip olduğu söylenebilir. Rodos da, MÖ III. yüzyılda transit ticareti ile zenginleşmiş bir şehirdir. Orta Akdeniz'deki konumu nedeniyle Roma, Kartaca ve İspanya'nın elinde bulundurduğu madenlerin ticaretini yaparak büyük

<sup>1</sup> World Economic Processing Zones Association (WEPZA), "Behind Wire, International Confederation Of Free Trade Unions, Brussels," <http://www.wepza.org/>, Erişim Tarihi: 12.07.2004; Hakan Çınar, Türkiye'de ve Dünyada Serbest Bölge'ler ve Off Shore'lar, (Yayınlanmamış Yüksek Lisans Tezi), İstanbul, Marmara Üniversitesi Sosyal Bilimler Enstitüsü, 2000, s. 3.

<sup>2</sup> Toroslu, a.g.e., s. 1.

<sup>3</sup> Toroslu, a.g.e., s. 1.

kazançlar sağlamıştır. Uluslararası trafikte bir durak, buğday pazarı, mali merkez olan Rodos, ekonomik ve siyasal egemenliğini MÖ. III ve II. yüzyıllar boyunca koruyabilmiştir. Ayrıca kuvvetli bir donanmaya da sahip bulunan Rodos, İskenderiye'nin rakibi durumundaydı. Rodos, İskenderiye'nin gümrük vergilerini yükselttiği bir sırada, İskenderiye üzerinden yapılan ticareti çekebilmek amacıyla kendini serbest liman etmiştir. Roma'da (MÖ. 27- MS. 476) ülkenin doğusunda ve batısında geniş bir alanda denizyoluyla yoğun ve düzenli bir ticaret gerçekleştirilmiştir. Bu deniz ticaretinin sürdürülmesinde transit limanları önemli bir rol üstlenmişlerdir.<sup>4</sup> Doğu'da transit limanı uygulamaları, Antakya, İskenderiye ve diğer bazı limanlarla, Nil nehri, Kızıldeniz ve Umman Körfezi boyunca gerçekleştirilmiştir. Batı'da Marsilya, ticari serbestlikler sağlayarak bu alanda ilerleme sağlamıştır

Özetle, ortaya çıkışlarıyla yapı ve nitelikleri konusunda kesin bir bilgiye sahip olunmayan ilk serbest şehirlerin reeksport amacına yönelik geçici depolama ve transit noktaları olduklarını söyleyebiliriz.<sup>5</sup>

Orta Çağ'da serbest şehir uygulamalarında Roma İmparatorluğu'nun parçalanmasını izleyen yüzyıllarda gerilemeler görülmüştür. Feodalitenin hüküm sürdüğü dönemde kapalı ev ekonomisi uygulanarak ticaretin ihmal edilmesinin doğal sonucu olarak serbest şehir uygulamaları önemini yitirmiştir. Feodal rejimin XI. yüzyıldan sonra çeşitli siyasal ve ekonomik nedenlerle çöküşü sonucu, Orta Çağ'ın şehir ekonomisi ortaya çıkmıştır. Feodalitenin yıkılıp ulusal devletlerin kurulması ile birlikte siyasal sınırlar belirlenmiş ve ekonomilerin gelişmesi için gümrük duvarları oluşturularak sıkı koruyucu tedbirler alınmıştır. Fakat belirli bir ekonomik güce sahip liman şehirlerine kısmi bağımsızlık tanınarak serbest liman veya gümrük dışı bölge halinde eski geleneklerini sürdürmelerine izin verilmiştir.<sup>6</sup> Bu şekilde canlanan uluslararası ticari hayat içinde serbest şehirler de tekrar önemli birer merkez haline gelmiştir.

XV. yüzyılda fikri ve maddi alanda meydana gelen değişiklerin (fikri alanda rönesans ve reform, maddi alanda deniz keşifleri ve teknik buluşlar) iktisadi düşünce üzerindeki etkileri çok büyük olmuştur. Merkezi otoriteler güçlenerek milli devletler kurulmuş ve orta çağın feodal düzeni son bularak derebeylik ve şehir devletleri

<sup>4</sup> Çınar a.g.e., s.4; Toroslu a.g.e., s. 3

<sup>5</sup> World Economic Processing Zones Association (WEPZA), a.g.e.

<sup>6</sup> Toroslu, a.g.e., s. 3.

ortadan kalkmıştır. XVI. yüzyılda Avrupa'dan Orta ve Uzakdoğu'ya uzanan deniz ticaret yolları üzerinde bulunan Akdeniz'de bazı liman ayrıcalıklarının ortaya çıktığı bilinmektedir. Toskana'daki Livarno kasabası 1675'te serbest şehir olarak tüccarlara bazı ayrıcalıklar tanımıştır. Akdeniz'in XVI., XVII. ve XVIII. yüzyıllardaki başlıca serbest şehirleri, İtalya'da Ancona, Civitavecchia, Messina, Cenova olmuş; Avusturya-Macaristan İmparatorluğu'nda ise VI. Carlo, Triyeste'yi serbest liman olarak ilan etmiştir. Bu dönemde Cenova'daki uygulama, günümüzdeki serbest bölgelerin habercisi olarak nitelendirilmektedir.<sup>7</sup> Cenova'da XVII. yüzyılda belirli bir bölge serbest hale getirilerek kanunen bazı özel ayrıcalıklar tanınmış ve tecrit edilmiş bu bölgede sıvı olmayan yabancı kaynaklı malların depolanması imkanı sağlanmıştır.

Fransa, 1762'de Dunkirk'i, 1784'te ise Bayonne ve Lorient'i serbest şehir haline getirmiştir. İngiltere, 1705'te Cebelitarık'ı serbest şehre dönüştürmüştür. XVIII. yüzyıldan itibaren Gibraltar Adası (1704), Singapur (1819) ve 1841 tarihinde İngiltere İmparatorluğu Hong Kong'u, Çin'den aldıktan ve özellikle 1898 yılında Çin ile 99 yıllık kira anlaşması yaptıktan sonra adayı serbest liman olarak kullanmaya başlamıştır. Osmanlı İmparatorluğu zamanında, Tuna nehrinin Karadeniz'e döküldüğü yerde bulunan Sulina şehrinin, 1870 yılında serbest liman haline getirildiği bilinmektedir. Günümüzde aynı bölge, Romanya hükümeti tarafından serbest bölge ilan edilmiştir. 1900'lü yılların başlarında Avrupa kentlerinde de çeşitli serbest liman uygulamaları bulunmaktaydı.<sup>8</sup> Bunlar arasında Kopenhag, Pire, Selanik ve Hamburg en önemlileri olarak belirtilebilir.

Endüstri devriminin bir sonucu olarak XIX. yüzyılın ikinci yarısında, özellikle Batı'nın sanayileşen ülkelerindeki hızlı sermaye birikimi, büyük şirketleri bu sermayeden en fazla karı sağlayacak yatırım alanlarını aramaya yöneltmiştir. Bu yatırım alanları, doğal kaynakları ve ucuz işgücü az gelişmiş ülkelerde bulunmuştur. XX. yüzyılın başlarına kadar gelişmiş ülkelerden az gelişmiş ülkelere transfer edilen sermaye önceleri doğal kaynakların işlenmesi daha sonraları ise doğal kaynaklarla beraber altyapı işletmeciliği (elektrik, havagazı, ulaştırma vb.) gibi alanlara gelmiş fakat yapısı itibariyle dolaysız yatırımlardan çok portföy yatırımları şeklinde gerçekleştirilmiştir. Öyle ki, tahvil satışlarının yapıldığı Londra borsalarını ve satışlarını düzenleyen bankerlerin etkisi artmıştır. İngiliz sermaye piyasası

<sup>7</sup> Port of Tieste (Hafen Von Triest), <http://triestenet.tripod.com/port.htm>. Erişim Tarihi: 03.02.2005; Toroslu, a.g.e., s. 3.

<sup>8</sup> Çınar, a.g.e., s. 4.

uluslararası sermaye hareketlerinin kaynağı ve kontrol edildiği bir merkez haline gelmiştir. Bir yandan gerek siyasal ve gerekse ekonomik yönden sömürgeleri ana ülkeye bağlı tutma, diğer yandan doğal kaynaklardan elde edilen hammaddeleri düzenli bir biçimde İngiltere'ye aktarma çabaları transfer edilen sermayenin demiryolları, altyapı işletmeciliği ve doğal kaynakların işlenmesiyle yöresel idarelerin borçlanmalarını karşılamaya yöneltmesine neden olmuştur. 1920'lere gelindiğinde özellikle gelişmiş ülkeler arasındaki sermaye hareketlerinin portföy tipi yatırımlardan dolaysız yatırımlara doğru şekil değiştirmeye başladığı görülmüştür.<sup>9</sup>

1929 ekonomik buhranın ardından II. Dünya Savaşı'na kadar az gelişmiş ülkeler ithal ikameci politikalar uygulamaya başlamışlardır. II. Dünya Savaşı'ndan sonra Hong Kong, Singapur gibi serbet limanların yanında İrlanda ve Güney Kore Serbest Bölgelerinin başarıları ülkelerin bu tür bölgelere olan eğilimlerini arttırmıştır.<sup>10</sup> 1950'lerden sonra uluslararası sermaye hareketlerinin yapısında önemli değişiklikler meydana gelmiştir. Bunda çokuluslu şirketlerin rolü büyüktür.

Gelişmiş ülkelerde ücret maliyeti yükselmeleri ve uluslararası ticari rekabet ortamının giderek şiddetlenmesi çokuluslu şirketlerin üretim süreçlerinin tamamını veya belirli kısımlarını uygun koşullar sağlayan gelişmekte olan ülkelere kaydırmalarını çekici hale getirmiştir. Endüstrilerin birtakım uygun koşullar sağlayan gelişmekte olan ülkelere kaydırılması süreci içerisinde yeni bir uygulama ortaya çıkmıştır. Bu da serbest üretim bölgeleridir.

Serbest üretim bölgelerinin ortaya çıkışına neden olan gelişmeleri yalnızca çokuluslu şirketler açısından incelemek olayın sadece bir yönünü dikkate almak olur. Çünkü, serbest üretim bölgeleri çokuluslu şirketlerin ve gelişmekte olan ülkelerin bazı farklı ekonomik amaçlarının çakışması sonucu ortaya çıkmıştır. Dünya konjonktürünün yüksek düzeyde seyrettiği 1950'yi izleyen çeyrek yüzyılda, Batı dünyasının çerçevesindeki bir dizi yeni gelişen ülkelere bir bölümü "ithal ikamesi"ne dayalı büyüme stratejisini seçmiştir. Ülkeler daha önce ithal ettiği malları içeride üretmeye başlayarak döviz tasarruf etmeyi amaçlamaktaydı. Üretimleri karlı hale getirebilmek ve iç piyasadaki talebi yerli üretim ile karşılamak içinde, gümrük

<sup>9</sup> Toroslu, a.g.e., s. 4.

<sup>10</sup> Onur Başer, Dünya'da ve Türkiye'de Serbest Bölgeler, Faaliyetleri ve Vergilendirme, (Yayınlanmamış Yüksek Lisan Tezi), Anadolu Üniversitesi Sosyal Bilimler Enstitüsü, Eskişehir, 2002, s. 9.

tarifesi, kota ve yasaklarıyla yüksek oranlı dış koruma önlemleri alıyordu. Bu politika ihracatı teşvik etmediği için ülkenin ihracatı düşük kalıyordu. Çoğu zaman ihracat artış hızı ithalat artış hızının çok gerisinde kaldığından, ülke artan biçimde dış borçlanmaya devam etmek durumunda oluyordu. İhracat oranı düşük düzeyde kalan ülkeler arasında Hindistan gibi çok büyük boyutlu bir ülkelerde yer almaktaydı.

1950 sonrasındaki yıllarlarda uluslararası ekonomik arenada ihracata dönük kalkınma politikası uygulaması yaygınlık kazanmaya başlamıştır. Güneydoğu Avrupa'da bir dizi Akdeniz ülkesi (İspanya, Portekiz, Yugoslavya, Yunanistan, İsrail) yanında Uzakdoğu da bir ikinci ülke takımı (Güney Kore, Tayvan, Singapur ve Hong Kong ) bu politikanın belirgin örneklerini veriyordu.

Gelişmekte olan ülkelerin amaçladıkları kalkınma hızını elde edebilmek için gerekli olan yatırımları gerçekleştirme konusunda iki büyük engelleri bulunmaktadır. Bunlardan birincisi, yapılmak istenen yatırımları karşılayacak iç tasarrufların yetersizliği, diğeri ise yatırımlar için gerekli olan ithalatı karşılayacak yeterli miktarda dövizin bulunmayışıdır. Bunlara teknolojik açıda eklenebilir. Eğer iç kaynaklar yukarıda belirtilen açıklardan biri nedeni ile atıl kalıyorsa, yabancı sermaye bu açıklardan bir veya daha fazlasını kapayarak atıl kalan kaynakları harekete geçirebilir. Çünkü yabancı sermaye yatırımları iç tasarrufların yetersizliğini giderici bir nitelik taşıyan dış tasarrufların önemli bir bölümünü oluştururlar. Ayrıca döviz şeklinde geldikleri için dış açığı giderici bir rol de üstlenirler.<sup>11</sup>

İhracata yönelik kalkınma politikası izleyen gelişmekte olan ülkeler için, yabancı sermayenin özel bir önemi vardır. Çünkü uluslararası nitelikte olan yabancı firmanın dış piyasalar konusunda geniş tecrübeleri ve yeryüzüne yayılmış bir satış ve pazarlama örgütleri bulunmaktadır. Bu durumda ihracata yönelik kalkınma çabası içinde bulunan ülke yabancı sermayeyi çekebilmek veya bu şekilde gelen sermaye miktarını artırmak amacıyla yabancı yatırımlara birtakım cazip koşullar hazırlamak gereğini duyar. Bunlar, ucuz işgücü, çeşitli vergi muafiyet-istisna ve indirimleri, sermaye ve kar transfer serbestliği, endüstriyel alt yapı imkanları ve buna bağlı çeşitli hizmetleri politik istikrar gibi düzenlemelerdir. Bu tür özel koşul ve ayrıcalıkların tüm ülke çapında uygulanması her zaman için mümkün değildir. Bu nedenle özel koşul ve ayrıcalıklarla donatılmış bölgelerin belirlenerek yabancı yatırımcıları buralarda yatırım yapmaları ve ihracata yönelik üretimde bulunmaları için davet

<sup>11</sup> Toroslu, a.g.e, s. 5.

etmek daha gerçekçi çözüm olarak görülmüştür.<sup>12</sup> Bu gelişmelerin sonucu olarak 1960'lı yıllardan başlayarak "serbest üretim bölgesi" adı verilen özel amaçlı bölgeler ortaya çıkmıştır .

Bu bağlamda, bugünkü anlayışta modern serbest bölgeler 1950 - 60 'lı yıllarda İrlanda'da Shanon Havaalanında kurulmasıyla başlamıştır. Sözkonusu havaalanı, Atlantik Okyanusu'nu transit geçen uçakların üretilmesiyle önemini kaybetmiştir. Bunun üzerine Shanon Havaalanı katma değeri yüksek olan ürünler için gümrüksüz üretim alanına dönüştürülmüştür. İlk yıl 440 kişi istihdam edilmiş olup daha sonra bu rakam 4750 kişiye kadar ulaşmıştır. Bu gelişmeler, diğer ülkelerinde serbest bölge kurma isteklerini arttırmış ve 10'a yakın ülke serbest bölge kurmuştur. Bu dönemlerde Asya'da ilk serbet ticaret bölgesi Hindistan'ın Kandla bölgesinde kurulmuştur. Shanon Havaalanı'nın gümrüksüz üretim alanına dönüştürülmesinden 16 yıl sonra 50 ülkede 175'e yakın serbest bölge kurulmuştur.<sup>13</sup>

Dünya da 1920'lerin sonundaki Büyük Bunalım'dan sonra ve özellikle de 1960'ların ikinci yarısında, serbest bölgeler kurulmasına yönelik yoğun bir eğilim yaşanmıştır. 1960'ların sonları ve 1970'li yıllar boyunca çok sayıdaki gelişmekte olan ülkenin hükümetleri, ithal ikameci kalkınma stratejilerinden vazgeçerek, ihracata yönelik kalkınma stratejilerini tercih etmiş ve bu stratejiyi desteklemek üzere yabancı sermayeyi ülkelere çekmeye çalışmışlardır.<sup>14</sup> Serbest bölgelerin kurulması, işte bu geçiş sürecinde bir ara çözüm olarak görülmüştür.

1970'lerde serbest bölge uygulamalarında inanılmaz bir artış meydana gelmiştir. Söz konusu artış daha çok gelişmekte olan ülkelere meydana gelmiştir. Bu artışta 1967 yılında Birleşmiş Milletler Ekonomik ve Sosyal İşler Konseyi tarafından, serbest bölgelerin gelişmekte olan ülkelerin ihracatını arttırmada önemli bir araç olarak kabul etmesinde payı bulunmaktadır. Birleşmiş Milletler Ekonomik ve Sosyal İşler Konseyi'nin tespittinden sonra gelişmekte olan ülkeler arasında serbest bölge kurma çabaları hızlanmıştır.<sup>15</sup> Bununla birlikte ülkeler serbest bölgelerin kurulması ve işletilmesinde birbirinden farklılık göstermektedir. Bazı

<sup>12</sup> Toroslu, a.g.e., s. 6.

<sup>13</sup> World Economic Processing Zones Association (WEPZA), a.g.e.

<sup>14</sup> Aykut Kibritçioğlu, "Serbest Bölgelerin Olası Makroekonomik Etkileri ve Bazı Düşündürdükleri", **Liberal Düşünce Dergisi**, Sayı: 6, 1997, s. 76.

<sup>15</sup> Engin Erdoğan ve Meliha Ener, Küresel Pazarların Ekonomik Üsleri Serbest Bölgeler: Teori, Uygulama ve Avrupa Birliğine Uyum Sürecinde Türkiye'deki Gelişimi, Nobel Yayın Dağıtım, Ankara, 2005. s. 55.



lkeler telrgl alanlara veya sadece tek bir fabrikanın bulunduđu mevkiye serbest blge stats vermektedir. Uygulamadaki bu farklılıklardan dolayı serbest blgelerin tam sayısına ulařılmakta glk ekilmektedir. Ulařabildiđimiz en yeni veriler serbest blge sayısının 850 ile 1350 arasında olduđunu ve buralarda istihdam edilen kiři sayısının ise 4 ile 27 milyon arasında deđiřtiđini gstermektedir.<sup>16</sup>

**Tablo-2.1:** Farklı Gelir Dzeyindeki lkelerde Serbest Blge Sayıları (1999)

lkenin Gelir Dzeyi	lkelerin Sayısı	Blgelerin Sayısı	Oran (%)
Yksek Gelir	28	285	33
st Orta	16	158	19
Alt Orta	37	212	25
Dřk Gelir	22	192	23
Toplam	102	847	

**Kaynak:** Engin Erdođan ve Meliha Ener, Kresel Pazarların Ekonomik sleri Serbest Blgeler Teori, Uygulama ve Avrupa Birliđine Uyum Srecinde Trkiye'deki Geliřimi, Nobel Yayın Dađıtım, Ankara, 2005.

Dnyadaki serbest blgelerin byk bir blm genel amalıdır. rneđin ABD'nin deđiřik blgelerinde 213 adet genel amalı serbest blge faaliyette bulunmaktadır. Dnyadaki serbest blgeler fonksiyonları itibariyle deđiřik uygulamalara da sahne olmaktadır. Tayvan, Kore, ABD gibi lkelerde grlen bařarılı serbest blge uygulamalarında, klasik serbest blge anlayıřının dıřına ıkılarak ihtisaslařma ve yksek teknolojiye ynelik uygulamalara geilmiřtir. Yksek kalitede olan ve yksek katma deđer yaratan rnlerin geliřmiř teknoloji ile retildiđi teknoparklar buna rnek olarak verilebilir.<sup>17</sup>

Genellikle serbest blgeler, geliřmiř lkelerde ithalata, geliřmekte olan lkelerde de ihracata ynelik kurulmaktadır. Diđer bir ifade ile serbest blgeler, geliřmiř lkelerde dıř ticaret iřlmelerinin daha hızlı gerekleřtirilmesi amacıyla kurulmaktadır. Geliřmekte olan lkelerde duruma baktıđımız zaman ise serbest blgelerin daha ok imalat, montaj faaliyetleri iin kurulduđunu grebiliriz.

<sup>16</sup> Herbert Jauch, "Export Processing Zones and The Quest for Sustainable Development: Southern African Perspective" *Environment&Urbanization*, Vol.14, No.1, April 2002, p. 102.

<sup>17</sup> Erdođan ve Ener, a.g.e., s. 56.

**Tablo-2.2: Serbest Bölgelerin Çeşitleri ve Ülkeleri**

Küçük Bölge	Geniş Alanlı Bölgeler	Endüstriye Özel Bölgeler	Spesifik Bölgeler
Ticari	Özel Ekonomik Bölgeler	Bankacılık	Meksika Maquila Programı
Endüstriyel	İkamet Edilen	Sigortacılık	Teknoloji Temelli
Karma	Çeşitli Endüstri	Şans Oyunları	Tasarım Merkezi
İhracat Üretim Bölgesi*	Perakende Satış	Turizm	İhracat Fabrikaları
Hizmet		Tekstil	İstihdam Temelli
Girişim/Kentsel		Kıymetli Taşlar	Yatırım Temelli
Dominik Cumhuriyeti, ABD, Mısır, Kenya, Avrupa, v.b.	Çin, Doğu Avrupa, Orta Asya, Rusya, Sudan, Kuzey Kore	New York, Bangladeş, Hindistan, Bermuda, V.b.	Meksika, Sri Lanka, Tunus, v.b.

\* Bölgeler küçük ölçekli ya da yapılan işe göre belli bir faaliyet alanıyla sınırlandırılabilir. Tipik olarak ihracat işlem bölgesi hemen hemen küçük çaplı bir ihracat endüstri bölgesidir.

**Kaynak:** Engin Erdoğan ve Meliha Ener, Küresel Pazarların Ekonomik Üsleri Serbest Bölgeler Teori, Uygulama ve Avrupa Birliğine Uyum Sürecinde Türkiye'deki Gelişimi, Nobel Yayın Dağıtım, Ankara, 2005.

**Tablo-2.3: Serbest Bölge ve Serbest Bölgesiz Ülkelerin Gelişme Oranları**

Ülkelerin Sayıları	Serbest Bölge Ya da Bölgesiz GSMH/Kişi başı	1993-1996 arası ABD ve AB'ye Olan İhracatın Büyüme Oranı %
Yüksek GSMH	9385 Doların Üzründe	
28	Serbest Bölge	28
22	Serbest Bölgesiz	45
Üst Orta	3035-9384 dolar	
15	Serbest Bölge	62
28	Serbest Bölgesiz	33
Alt Orta	765-3034 dolar	
37	Serbest Bölge	72
30	Serbest Bölgesiz	1
Düşük	765 doları altında	
	Serbest Bölge	59
	Serbest Bölgesiz	57

**Kaynak:** Engin Erdoğan ve Meliha Ener, Küresel Pazarların Ekonomik Üsleri Serbest Bölgeler Teori, Uygulama ve Avrupa Birliğine Uyum Sürecinde Türkiye'deki Gelişimi, Nobel Yayın Dağıtım, Ankara, 2005

Dünya ticaretindeki koruyucu önlemlerin artması da, serbest bölgelerin önem kazanmasında önemli rol oynamıştır. Bunun nedeni ise, tarife ve tarife dışı araçların yatırım sırasında etkili olmasıdır. Gümrük tarifelerinin yüksek uygulandığı bir ekonomide hammadde ve aramalı ithalatı üretilen ürünlerinin üretiminde ekstra bir maliyet ile karşılaşmaktadır. Bu durum ise uluslararası piyasalara yönelik olarak faaliyette bulunan firmaların sözkonusu ekonomiye yatırım yapmasını gözden geçirmesine veya yatırımı gerçekleştirmemesine neden olabilir. Dolayısıyla, iç ekonomik sorunları nedeniyle sınırlayıcı dış ticaret önlemleri uygulamak zorunda olan gelişmekte olan ülkeler, iş alanları açmak, yabancı yatırımcıları çekmek, dünya ticaretinden pay almak amacıyla serbest bölge uygulamalarına ağırlık vermeye başlamışlardır. Aşağıda, Avrupa'da , Asya'da, Afrika'da, Kuzey ve Güney Amerika'da, Akdeniz'de ve Ortadoğu'da serbest bölge deneyimi detaylı bir biçimde incelenmiştir.

## **2.2. Avrupa Serbest Bölgeleri**

Avrupa, serbest bölge uygulamalarının ilk görüldüğü bölge olması itibariyle serbest bölge deneyimlerinde önemli bir yer teşkil etmektedir. Bu bağlamda, Almanya, Yunanistan, İspanya, Fransa, İtalya İrlanda serbest bölge deneyimlerine yer verilmiştir.

### **2.2.1. Almanya**

Almanya başarılı serbest bölge uygulamaları ile dikkat çeken bir ülkedir. Bununla birlikte işsizlik oranı 2002'de % 9,8 olup GSMH büyümesi % 1,6 'dır. 2004 yılında GSMH toplamı 2.7 trilyon Amerikan Dolarıdır. 2004 yılı itibariyle ihracatı 891 milyar, ithalatı ise 793 milyar dolardır. Almanya'nın temel ihracat ürünleri motorlu araçlar, makineler ve metal ürünleridir. Temel ithalat ürünleri ise makine, kimya, gıda maddesi ve tekstildir.<sup>18</sup>

Kuzey Avrupa'da serbest bölgelerin başarısının ilk örneğini Almanya'da bulunan Hamburg Serbest Liman'ı temsil etmektedir.<sup>19</sup> Hamburg Limanı açık denizlerden gelen ve açık denizlerden gidecek gemiler için Avrupa açısından stratejik bir önemi olmakla birlikte, büyük gemilere denizden 100 km içeri

<sup>18</sup> Uktradeinfo, Country information, <http://www.uktradeinfo.com/index.cfm?task=germany>, Erişim Tarihi: 05.01.2005.

<sup>19</sup> Golden Gate University, OPS 112 International Transportation, <http://internet.ggu.edu/~emilian/ftz.htm>, Erişim Tarihi: 07.01.2005.  
International Trade, What is a Foreign Trade Zones?, <http://www.longintl.com/WhatIsFTZ.html>, Erişim Tarihi: 05.01.2005.

girebilecek imkanı Elbe nehri ile vermektedir ki, bu Hamburg Liman'ının başarısını arttıran bir faktördür.<sup>20</sup>

Almanya'da uygulanan muafiyet ve teşvikler birçok Avrupa ülkesinden daha geniştir. Almanya'da serbest bölgelerde izin verilen önemli faaliyet konularını şu şekilde sıralayabiliriz: depolama, ayırma, yükleme, bölme, sergileme, boşaltma, etiketleme, sevkiyat, gemi yapımı, yeniden ambalajlama, bankacılık ve sigortacılıktır. Serbest bölgelere yanıcı madde, hayvan, değerli maden ve sanat eserleri gibi bazı malların giriş çıkışları, belli kurallara tabidir. Almanya'daki serbest bölgelerde, bölgeye giren mallardan katma değer vergisi, ithalat vergisi ve tüketim vergisi alınmamaktadır. Serbest bölgeden yapılacak ihracatın katma değer vergisi bulunmamaktadır. Almanya'da hükümet, serbest bölgelerde gümrük, satış ve tüketim vergilerinin süresiz olarak uygulanmayacağı konusunu garanti etmektedir.<sup>21</sup> Aynı zamanda dövizlerin konvertibilitesi, ihracat ve kredi sigortasında gelirin % 80 inin ticari riskler, % 90'ının ise politik riskleri de kapsamak üzere garantiye alındığı görülmektedir.

### 2.2.2. Yunanistan

Ekonomisi turizm ve denizciliğe dayanan bir ülkedir. 2002 yılı itibariyle GSMH toplamı 132 milyar dolardır. İşsizlik oranı % 10.3' tür. İhracatı 17.2, ithalatı ise 29.5 milyar dolardır.<sup>22</sup> Yunanistan'nın temel ihraç ürünleri tekstil, gıda ve yağ ürünleridir. Temel ithal ürünleri ise makine, petrol ve kimyadır.

Yunanistan, Selanik, Pireaus ve Heraklion gibi üç önemli serbest ticaret bölgesine sahip olan ülkenin, söz konusu bölgelere gelen mallardan gümrük vergisi alınmamaktadır.<sup>23</sup> Buna ek olarak da arazi kiralaması, yükleme, depolama ve malların nakliyesine bu bölgeler içerisinde izin verilmektedir. Her üç serbest bölge içerisinde ithalat yapma, endüstriyel kuruluşlar açma, yeniden etiketleme, ambalajlama ve ayıklama gibi işlemlere izin verilmektedir. Kendi vatandaşlarına ait gemilerin ve serbest bölgeden deniz aşırı ülkelere yük alan Yunan bayraklı gemilerin

<sup>20</sup> OTAL Agency, Country Information, <http://www.otal.com/europe/germany.htm>, Erişim Tarihi: 20.01.2005.

<sup>21</sup> Onur Başer, Dünya'da ve Türkiye'de Serbest Bölgeler, Faaliyetleri ve Vergilendirme, (Yayınlanmamış Yüksek Lisan Tezi), Anadolu Üniversitesi Sosyal Bilimler Enstitüsü, Eskişehir, 2002, s. 16.

<sup>22</sup> Uktradeinfo, Country information, <http://www.uktradeinfo.com/index.cfm?task=greece>, Erişim Tarihi: 05.01.2005.

<sup>23</sup> Kish Trade Promotion Zone, Free Trade Zones, [http://www.kishtpc.com/free\\_greece.htm](http://www.kishtpc.com/free_greece.htm), Erişim Tarihi: 17.01.2005.

onarımı için gerekli araç-gereç ve yedek parçadan vergi ve rüsum alınmaz. Yabancılarda ise, tekel malları hariç hiçbir mal gümrüğe tabi değildir; hiçbir maldan kira; yükleme ve boşaltma ücreti dışında vergi ve rüsum alınmaz; yabancı gemilerin onarımı için gerekli araç ve gereç, onay alınması halinde vergi rüsumdan muaf tutulmaktadır. Ayrıca, serbest bölgelerde kırılan, bozulan ve tahrip olan mallardan hiçbir vergi ve rüsum alınmaz. Bunun yanında bölgeden transit gelip geçen, depolanan ve başka ülkelere giden mallara kira, yükleme, boşaltma gibi ücretler dışında hiçbir vergi ve rüsum uygulanmaz.<sup>24</sup>

### 2.2.3. İspanya

İspanya'nın 2003 yılı GSMH toplamı 840 milyar dolardır. 2003 yılı itibariyle 166 milyar ihracatı ve 209 milyar dolar ithalatı bulunmaktadır. 2002 yılı itibariyle işsizlik % 11.3' tür. İspanya'nın temel ihraç ürünleri ulaşım araç gereçleri ve tarımsal ürünlerdir. Temel ithal ürünleri ise makine, petrol, kimya ve tüketim ürünleridir.<sup>25</sup>

İspanya üç değişik gümrük düzenlemesine sahiptir. Ana karada Avrupa Birliği ortak gümrük düzenlemesi uygulanmaktadır. Kanarya Ada'sı ise Avrupa Birliği ortak gümrük uygulamasına geçiş aşamasındadır. Üçüncü ve son olarak, İspanya'nın egemenliği altında olan Kuzey Afrika'daki Ceuta ve Melilla yerleşim alanları tamamen serbet bölge olarak faaliyetlerini sürdürmektedir.<sup>26</sup>

Bu alanlar değişik özelliklere sahip bulunmaktadır. Serbest liman, serbest ticaret bölgelerinden meydana gelmektedir. İthalat, depolama, işlemden geçirme, örnekleme, markalama, sergileme, transit yükleme, satış, küçük örnek paketleri yapma, ticari depozit karşılığı satış gibi faaliyetler yapılmaktadır. Serbest bölgelere giriş yapan mal ve hizmetler gümrük vergisi dışında kalmaktadır. Serbest bölgede yapılacak depolama işleminde mallar gümrüksüz en fazla altı yıl tutulabilmektedir. Daha uzun süreler izne tabi olmaktadır. İspanya serbest bölgelerinde firmalar % 33 oranında gelir vergisi ödemekle yükümlüdür. Patent, lisans hakları ile kira ödemeleri isteğe bağlı vergi yöntemlerine göre uygulanmaktadır. Hükümet serbest bölgedeki gümrük ve benzeri vergi muafiyeti uygulamalarını garanti etmektedir. Maliye Bakanlığı'nın onayını almak koşuluyla firmaların yerli-yabancı veya ortak girişim kurmaları durumunda bazı vergilerden yüzde yüze yaklaşan vergi muafiyeti

<sup>24</sup> Başer, a.g.e., s. 17.

<sup>25</sup> Uktradeinfo, Country information, <http://www.uktradeinfo.com/index.cfm?task=spain>, Erişim Tarihi: 05.01.2005.

<sup>26</sup> Kish Trade Promotion Zone, Free Trade Zones, [http://www.kishtpc.com/free\\_spain.htm](http://www.kishtpc.com/free_spain.htm), Erişim Tarihi: 17.01.2005.

sağlanmaktadır. Yatırım firmaları, gelir vergisinin tamamından ve yerel vergilerin de bir kısmından muaf tutmuşlardır. Sermaye gelirlerinin % 25'inin iki yıl içinde yeniden yatırıma dönüştürülmesi ve gelecek iki yıl içinde de sermaye gelirlerinin yatırımda kullanılacağı bir plan ile vergi dairelerine beyan edilirse sermaye geliri vergi dışında bırakılabilmektedir.<sup>27</sup> Ayrıca, bazı yatırımlar için yapılan yatırımın iki yıllık değerinin % 25 i vergi dışındadır.

#### **2.2.4. İtalya**

İtalya 2001 yılı itibariyle 1.4 trilyon dolar GSMH ve % 9.1 işsizlik oranına sahiptir. İtalya'nın 2004 yılı itibariyle 349 milyar dolar ihracatı, 329 milyar dolar ise ithalatı bulunmaktadır. İtalya'nın temel ihraç ürünleri, makine, ulaşım araç-gereçleri, kimya, konfeksiyon ve şaraptır. Temel ithal ürünleri ise tekstil, konfeksiyon, gıda ürünleridir.<sup>28</sup>

İtalya'da faaliyette bulunan serbest bölgelerden birincisi Trieste (Punto franco di Trieste), ikincisi ise Venedik (Punto franco di Venezia ) limanıdır.<sup>29</sup> Bu bölgelerde, açık depolar, kereste, kahve ve yağ maddelerinde yaratılan kazanç ilk sırayı oluşturmaktadır. İtalya'da bölgeye gelen yabancı mallardan gümrük vergisi ile resim ve harç alınmaz. Hükümet, firmaların bölgelerdeki faaliyetleri için gümrüksüz uygulamaları süresiz garanti etmektedir. Güney bölgesindeki az gelişmiş kısımlarda vergilendirilebilir gelirin % 70 ine vergi muafiyeti tanınmaktadır. Ayrıca 10 yıldan az ikamet eden yabancılar kazançlarının % 80' ini yurtdışına çıkarabilirler. Firmalar, gelir vergisi yönünden karları üzerinden % 25 oranında, kurumlar vergi yönünden ise % 15 oranında da vergiye tabidir.<sup>30</sup>

#### **2.2.5. Fransa**

2002 yılı itibariyle Fransa GSMH'sı 1.5 trilyon dolardır. İşsizlik oranı ise % 9.1'dir. Fransa'nın 2004 yılı itibariyle 448 ihracatı, 465 milyar dolar ise ithalatı bulunmaktadır. Fransa'nın temel ihraç ürünleri makine, ulaşım araç gereçleri ve tarım ürünleridir. Temel ithal maddeleri ise, makine, hampetrol, uçak, plastik ve kimyasal ürünlerdir.<sup>31</sup>Fransa'daki serbest bölgelerde uygulamalar Avrupa Birliği

<sup>27</sup> Başer, a.g.e., s. 18.

<sup>28</sup> Uktradeinfo, Country information, <http://www.uktradeinfo.com/index.cfm?task=italy> , Erişim Tarihi: 05.01.2005.

<sup>29</sup> Lütfü Öztürk, **Avrupa Birliği Sürecinde Serbest Bölgeler**, Dış Ticaret Müsteşarlığı, <http://www.foreigntrade.gov.tr/ead/DTDERGI/nisan2003/AB.htm> Erişim Tarihi:05.10.2005

<sup>30</sup> Başer, a.g.e., s. 18.

<sup>31</sup> Uktradeinfo, Country information, <http://www.uktradeinfo.com/index.cfm?task=france>, Erişim Tarihi: 05.01.2005.

gümrük düzenlemelerine tabidir.<sup>32</sup> Bu düzenlemeler üye ülkelere kendi gümrük alanlarını serbest bölge veya serbest antrepo olarak düzenleme izni vermektedir.

Bu bağlamda Fransa'da serbest bölgeler de genel uygulamalar; Antrepo ve depolarda gümrük vergisi ödenmemektedir. Serbest bölgelerde bulunan firmalar, dağıtılan karlar ve şube gelirleri üzerinden % 25 oranında vergi ödemesi yapmakla yükümlüdürler.<sup>33</sup> Fransız hükümeti serbest bölge içinde hiçbir şekilde gümrük vergisi, istihsal vergisi, satış vergisi ve tüketim vergisi ödenmeyeceği konusunda garanti vermektedir.

### 2.2.6. İrlanda

İrlanda, Avrupa Ekonomik Topluluğu'na girdiği yıldan itibaren büyümesi kayde değer biçimde artmış bir ülke olarak karşımıza çıkmaktadır. Bunun sonucu olarak da ekonominin geniş tarım topluluklarından modern ve ileri teknolojiye kavuşmasını sağlamıştır.<sup>34</sup> 2002 yılı itibariyle GSMH toplamı 113 milyar dolardır. 2004 yılı itibariyle toplam ihracatı 104 milyar dolar, toplam ithalatı ise 60 milyar dolardır. 2002 yılı itibariyle işsizlik oranı ise % 4.3' tür.

İrlanda'da Shannon Serbest Bölgesi dünyanın modern açıdan en eski serbest bölgesi sayılmakta olup 1947 yılında Shannon Havalimanı'nda kurulmuştur. Bu alan uluslararası dağıtım ve antrepo hizmetleri açısından Batı Avrupa'ya önemli avantaj ve kolaylık sağlamaktaydı. Bu bölgeye giren, depolanan veya çıkan mallardan vergi ve ücret alınmamaktadır. Serbest bölgede satın alma, satış ve Katma Değer Vergisi ödenmemektedir.<sup>35</sup> Firmalar ve bireyler İrlanda Vergi Yasası kapsamında gelir ve kurumlar vergisine tabidirler.

Yukarıda değindiğimiz avrupa ülkelerindeki serbest bölge uygulamaları kendi içinde bazı noktalarda kesişmekte olup bazı noktalarda ise bölgelerin ve ülkelerin nevi şahsına münhasır özellik göstermektedir.

Almanya uygulamasında önemli bir yer tutan Hamburg Limanı jeostratejik ve liman bölgesinden içeriğe doğru sağlanan ulaşım özelliği sayesinde Hamburg Serbest Liman'ı başarılı bir örnek olarak karşımıza çıkmaktadır. Almanya'da muafiyetlerin

<sup>32</sup> Kish Trade Promotion Zone, Free Trade Zones, [http://www.kishtpc.com/free\\_france.htm](http://www.kishtpc.com/free_france.htm) , Erişim Tarihi: 17.01.2005.

<sup>33</sup> Başer, a.g.e., s. 19.

<sup>34</sup> Uktradeinfo, Country information, <http://www.uktradeinfo.com/index.cfm?task=ireland>, Erişim Tarihi: 05.01.2005.

<sup>35</sup> Kish Trade Promotion Zone, Free Trade Zones, [http://www.kishtpc.com/free\\_ireland.htm](http://www.kishtpc.com/free_ireland.htm) , 2005. Erişim Tarihi: 17.01.2005.

olabildiğince liberal (geniş) tutulması ve söz konusu muafiyet ve teşviklerin hükümet tarafından süresiz garanti edilmesi ikinci faktör olarak karşımıza çıkmaktadır.

Yunanistan'da bulunan serbest bölgelerde sağlanan teşvik ve muafiyetlerin diğer gelişmiş ülkelerdeki serbest bölgelerden bir yönü ile ayrıldığını görmekteyiz. Serbest bölgeler ülkenin gümrük hattı dışında sayıldığından bunu bir imtiyaz olarak da görmek mümkündür. Söz konusu uygulama, Yunanistan'nın kendi vatandaşlarına ait Yunan bayraklı gemilerin onarımı için gerekli araç-gereç, yedek parçadan vergiden tamamen muaf tutmasıdır. Söz konusu uygulama yabancılar için özel izinler getirmektedir

İspanya'daki serbest bölgeleri diğer uygulamalardan ayıran en önemli özellik süre sınırlamasının konmasıdır. Şöyle ki, serbest bölgelerde kalan mallar gümrüksüz olarak kalabilmesinin üst sınırı altı yıl olarak belirlenmesidir.

İtalya uygulamasındaki en önemli farklılık ise, bölgelerarası gelişmişlik farkalarını ortadan kaldırmak maksadıyla, az gelişmiş bölgelerdeki serbest bölgelere muafiyetin daha fazla tanınmış olmasıdır.

Yukarıda ülkelerin kendi koşullarından ve serbest bölgelerin konumlarından ve uygulamasından kaynaklanan farklılıklara değinmiş bulunuyoruz. Bunun yanında, söz konusu bölgelerin ve uygulamaların genelde kesiştiği noktalar bulunmaktadır. Fransa ve İrlanda uygulamasında da olduğu gibi birinci ortak noktayı muafiyet ve teşviklerde hükümet garantisi olmasını söyleyebiliriz. Bu da yatırım yapacak firma ve kişilerin uzun vadeli düşünmelerine olanak verip bu bölgeleri siyasi istikrar açısından tercih etmelerine neden olmaktadır. Bir başka ortak husus ise, serbest bölgelerde faaliyette bulunan firma ve şahısların belli oranlarda gelirler ve kurumlar vergisine tabii olmalarıdır. En son ve önemli husus ise, kurulan bölgelerin hem kurulduğu ülke içinde, hem de bölge genelinde ulaşım açısından son derece elverişli bir mevkiye kurulmasını söyleyebiliriz.

### **2.3. Asya Ülkeleri Serbest Bölgeleri**

Serbest bölge deneyimlerinde dikkati çeken diğer ülkeler Asya Kıtası'nda yer almaktadır. Bu ülkeleri sırasıyla: Hindistan, Bangladeş, Singapur, Güney Kore, Çin Halk Cumhuriyeti oluşturmaktadır.

#### **2.3.1. Hindistan**

Hindistan 2004 yılı itibariyle 691 milyar dolar GSMH 'ye sahiptir. Satınalma gücü paritesine göre Hindistan ekonomisi dünyanın ilk on ülkesi içinde yer



almaktadır. 2004 yılında toplam ihracatı 69 milyar dolar, toplam ithalatı ise 89 milyar dolardır. Hindistan'nın temel ihraç ürünleri tekstil, değerli madenler, kimya ve deridir. Temel ithal ürünleri ise hampetrol, makine ve kimyadır.<sup>36</sup>

Hindistan da, Kandla, Stacruz, Cochin, Madras, Visakhapatnam, Falta, Noida, Surat serbest bölgeleri faaliyet göstermektedir.<sup>37</sup> Hindistan da üretim atıkları ve yan ürünler dahil olmak üzere her türlü mal ihrac edilebilir. Hindistan da serbest bölgede üretilen malların yurt içine satılması tamamen yasaklanmıştır.<sup>38</sup> Tüketilebilir hammadde, yardımcı malzeme, yedek parça, ambalaj malzemesi, sermaye malları ve araç-gereçler, gümrük ve diğer vergilerden muafır. Gelir vergisi oranı % 20 dolayında olup, bu oran beş yıl süreyle uygulanmamaktadır.<sup>39</sup> Daha sonra vergi muafiyeti ve indirimleri azaltılarak devam etmektedir.

### 2.3.2. Bangladeş

2002 yılı itibariyle GSMH toplamı 275 milyar dolardır. İhracatı 7.5 milyar dolar, ithalatı ise 10 milyar dolardır. Bangladeş'in temel ihraç ürünleri tekstil, deniz ve tarım ürünleridir. Temel ithal ürünleri ise makine, kimyasallar, demir ve çelik, gıda, hampetrol şeklinde oluşmaktadır.<sup>40</sup>

Bangladeş'te serbest bölgeler "ihracat bölgeleri" adı altında kurulmuştur. Dünya'da genellikle bu uygulama Serbest Ticaret Bölgesi (FTZ) olarak adı geçerken bu ülkede ihraç işlem bölgeleri (EPZ) adını almıştır. İhraç işlem bölgeleri, sadece ihracata yönelik yerli ve yabancı kuruluşlara açıktır. Bangladeş üç ihraç işleme alanı'na sahiptir. Bunlar Chittagong, Mongla ve Dhaka. Bununla birlikte, üç yeni ihraç işleme alanı olan Comilla, Issardi ve Saidpur ise kuruluş aşamasındadır.<sup>41</sup>

Serbest bölgelerde ilk on yıl gelir vergisi muafiyeti, sonraki yıllarda ise ihracat kazançları üzerinden % 30 ile % 100 arasında vergi iadesi bulunmaktadır. İthallatta kullanılan makine, hammadde ve teçhizatın gümrüksüz ithalinin yanında yabancı müdür ve teknik elemanların maaşları da 3 yıl için gelir vergisinin dışında

<sup>36</sup> Encyclopedia: Economy of India, <http://www.nationmaster.com/encyclopedia/Economy-of-India>, Erişim Tarihi: 14.02.2005.

<sup>37</sup> Kish Trade Promotion Zone, Free Trade Zones, [http://www.kishtpc.com/free\\_india.htm](http://www.kishtpc.com/free_india.htm) , Erişim Tarihi: 17.01.2005.

<sup>38</sup> Hakan Çınar, Türkiye'de ve Dünyada Serbest Bölge'ler ve Off Shore'lar, (Yayınlanmamış Yüksek Lisans Tezi), İstanbul, 2000, s. 14.

<sup>39</sup> Başer, a.g.e., s. 21.

<sup>40</sup> Encyclopedia: Economy of Bangladesh , <http://www.nationmaster.com/encyclopedia/Economy-of-Bangladesh> , Erişim Tarihi: 14.02.2005.

<sup>41</sup> Kish Trade Promotion Zone, Free Trade Zones, [http://www.kishtpc.com/free\\_bangladesh.htm](http://www.kishtpc.com/free_bangladesh.htm) , Erişim Tarihi: 17.02.2005.

tutulmuştur. Bunların yanında, dış krediler haricinde ödenen teknik yardım ve know-how ücretleri gibi haklar kar transferleri ile ilgili ödemelerin vergiden muaf tutulması durumu mevcuttur.<sup>42</sup>

### 2.3.3. Singapur

Singapur özellikle off-shore merkezi konumunda bulunmaktadır. Singapur 2004 yılı itibariyle 120 milyar dolar GSMH sahiptir. İhracatı 174 milyar dolar, ithalatı ise 155 milyar dolardır. Singapur'daki serbest bölgeler finans merkezi olarak karşımıza çıkmaktadır. Singapur da gelir vergisi % 40 oranında uygulanmaktadır. Bölgede yapılacak depolama ve servis faaliyetlerinde ihraç gelirin % 50'si 5 yıl için vergiden muaf tutulmuştur. Endüstri yatırımları için vergiler 5 veya 10 yıl zaman aralığında uygulanmamaktadır. Ayrıca Singapur'a dışarıdan gelen gelirler, gelir vergisine tabidir.<sup>43</sup>

### 2.3.4. Güney Kore

Güney Kore, Kore yarımadasında yer alan ve Güney Asya'da Asya Kaplanları olarak nitelendirilen ülkelerden bir tanesini oluşturmaktadır. Güney Kore, 2004 yılı itibariyle 809 milyar Amerikan Doları GSMH'a sahiptir. 1999 yılı itibariyle ihracat ve ithalatı sırasıyla 199 ve 116 milyar Amerikan Dolarıdır. 2005 yılında satınalma paritesine göre dünyanın 12. büyük ekonomisini oluşturmaktadır. Güney Kore yüksek büyüme oranlarını başararak global ekonomiye entegre olmuş bir ülkedir.<sup>44</sup>

01.01.1970 tarihinde yürürlüğe giren Serbest İhracat Bölgesi Kanunu ile Güney Kore, Massan ve İri bölgelerinde olmak üzere iki adet serbest bölge kurulmuştur. Bölgelerin kuruluş amaçları, ihracat ağırlıklı olup emek ve sermayeyi genişletecek teknolojik yatırımları çekmektir. Serbest bölgeler serbest ihracat bölgeleri olarak kurulmuştur.<sup>45</sup> Bununla birlikte, 13 Temmuz 2000 yılında bu bölgelerin statüsü serbest ticaret bölgeleri olarak değiştirilmiştir.

Serbest bölgelerdeki kuruluşlar, ithal ettikleri vergiden muaf hammaddeleri ve yarı mamulleri kullanarak üretim ve montaj işlemlerini gümrük vergisi ödemedi yapabilmektedir. Serbest bölgedeki tüm kuruluşlar, ilk amaçları

<sup>42</sup> Başer, a.g.e., s. 21.

<sup>43</sup> Başer, a.g.e., s. 21.

<sup>44</sup> Encyclopedia: Economy of South Korea, <http://www.nationmaster.com/encyclopedia/South-Korea>. Erişim Tarihi: 14.02.2005.

<sup>45</sup> Kish Trade Promotion Zone, Free Trade Zones, [http://www.kishtpc.com/free\\_korea.htm](http://www.kishtpc.com/free_korea.htm) , Erişim Tarihi: 17.02.2005.

doğrultusunda edindikleri mülkiyet üzerinde her tür emlak vergilerinden kısmen veya tamamen muaf tutulmaktadır. Ayrıca bu kuruluşlar gelir ve kurumlar vergisi muafiyetinden de yararlanabilmektedir.<sup>46</sup>

### 2.3.5. Çin Halk Cumhuriyeti

1949 yılında komünist doktrin üzerine kurulan Çin Halk Cumhuriyeti'nde, Mao'cu dönem olarak adlandırılan dışa kapalı komünist yapı, 1978 yılı sonunda başlatılan reformlar ile değiştirilerek serbest piyasa ekonomisine geçiş süreci başlatılmıştır. Reformların başlangıcında hedeflenen ekonomik model, emtia düzenlemelerine dayalı, planlı ekonomi olmuştur. Takip eden yıllarda ise, "piyasa düzenlemeleri ile desteklenen planlı ekonomi modeli" hedeflenmiştir. Nihayet 1993 yılındaki reformlarla "sosyalist piyasa ekonomisi modeli" (SPEM) olarak adlandırılan sistem benimsenmiştir.<sup>47</sup> Çin Halk Cumhuriyeti 2004 yılı itibariyle 1.7 trilyon dolar GSMH toplamına eşittir. 2004 yılı itibariyle 600 milyar dolar ihracat, 561 milyar dolar ise ithalata sahiptir.

Çin'de uygulanmaya başlanan açık kapı politikasının bir aracı olarak 4 özel ekonomik bölge kurulmuştur. Shenzhen, Shantou, Zhuhai ve Xiamen'de oluşturulan bu bölgeler youyla ülkeye yüksek teknolojiye sahip yabancı sermayenin gelmesi, ihracata yönelik bir sanayinin kurulması ve bu yolla ihracat gelirinin artırılması ile turizm gelirlerinin yükseltilmesi amaçlanmıştır.<sup>48</sup>

Özel ekonomik bölgelerin en büyüğü olan Shenzhen, üç serbest bölgeden oluşmaktadır. Bunlar, Futian Serbest Bölgesi, Shatoujiao Serbest Bölgesi ve Yantian Serbest Limanı'dır. Söz konusu bölgelerde yatırımcılar üretim, ticaret, lojistik, araştırma ve geliştirme faaliyetlerinde bulunabilmektedirler. Bu bölgelere Ekim 2005'e kadar 25 ülkeden yatırımcı gelmiş olup toplam 1044 girişimci faaliyette bulunmaktadır. Bu bölgelerden malın anakaraya satılması durumunda % 17 katmadeğer vergisi uygulanmaktadır. Bununla beraber üretim haricindeki her türlü faaliyetten % 15 gelir vergisi tahsilatı yapılmaktadır. Üretim yapan firmalardan ilk iki yıl hiçbir vergi alınmamaktadır. İki yılın ardından % 3 ile % 10 arasında vergi tahsil edilmektedir.<sup>49</sup> Zhuhai özel ekonomik bölgesinin odaklandığı nokta üretim,

<sup>46</sup> Başer, a.g.e., s. 21

<sup>47</sup> Türkiye Cumhuriyeti Pekin Büyükelçiliği Ticaret Müşavirliği, ÇHC Ticaret ve Yatırım Rehberi, 2002, s. 1-30 .

<sup>48</sup> Çınar, a.g.e., s. 21.

<sup>49</sup> Shenzhen Administrative Bureau of Free Trade Zones, <http://www.szftz.gov.cn/sze/html/index-c.htm>, Erişim Tarihi: 07.03.2005.

ihracat, uluslararası ticaret, antrepo hizmetleridir. Bununla birlikte, uçak teknolojisi, uçak motoru, elektronik ve fiber optik kablo üretimi, bölgede önemli bir yer tutmaktadır.<sup>50</sup>

Önemli bir ticaret limanı olan Shantou Serbest Bölgesi, 1993 yılında kurulmuştur. Özellikle ihracata yönelik imalat sanayilerine ağırlık verilen bölgede tekstil, giyim, elektrikli ev aletleri ve gereçler, plastik, deri eşya, kimyevi madde, gıda maddeleri, yatırımların teşvik edildiği alanlardır.<sup>51</sup>

Xiamen’de, özellikle teknoloji-yoğun projelere ağırlık verilmektedir. Elektronik aletler, bilimsel araştırma araçları, gıda maddeleri, optik gereçler, tekstil ve hafif sanayi mamüllerine öncelik tanınan Xiamen’de, Ekim 2005 itibariyle 770 sanayi kuruluşu vardır. Toplam yıllık üretimin % 70’ini hafif sanayi mamulleri oluşturmaktadır.<sup>52</sup> Çin’de en önemlileri bunlar olmakla birlikte yapıları birbirlerine benzeyen 11 serbest bölge alanı bulunmaktadır.

Yukarıda değindiğimiz Asya serbest bölgelerinin en temel ortak özelliği bu bölgelerin tamamen ihracat amacı ile kurulmuş olmalarıdır. Söz konusu bölgeler, ülkenin tercihinden dolayı farklı ifade tarzları kullanılsa da hepsini “ihracat bölgeleri” olarak tanımlayabiliriz.

Söz konusu ülkeleri böyle ortak bir paydada birleştiren nokta (ihtiyaç) serbest bölgelerin döviz kazandırma özelliğidir. Bununla birlikte, firma ve şahısların Avrupadaki uygulamaya benzer gelir ve kurumlar vergisi yükümlülükleri bulunmaktadır.

Bu bağlamda, Afrika, Amerika Kıtaları ile Ortadoğu serbest bölgeleri incelendiğinde aşağıdaki noktalara ulaşabiliriz.

#### **2.4. Diğer Serbest Bölgeler**

Avrupa ve Asya deneyimleri dışında, diğer bölgelerde serbest bölgeleri oldukça yaygındır. Bunun nedeni ise bazı ülkelerin bunu döviz kazandırıcı bir uygulama görmeleri örneğin afrika serbest bölgeleri, bazı ülkelerin ise dış ticaretteki bürokrasiyi azaltmada en iyi yol olarak tanımlamalarıdır. Örneğin Amerika Birleşik Devletleri. Bu bağlamda, diğer bölgelerdeki belli başlı serbest bölgeleri incelediğimiz zaman aşağıdaki noktalara ulaşmaktayız.

<sup>50</sup> An Investment Guide Zhuhai China, Investment Zones, <http://www.zhuhai-trade.gov.cn/Investment/e4.htm>, Erişim Tarihi: 07.03.2005.

<sup>51</sup> Shantou Free Trade Zone, <http://www.stftz.gov.cn/english/frame.htm>, Erişim Tarihi: 07.03.2005.

<sup>52</sup> Çınar, a.g.e., s. 22.

### 2.4.1. Mısır

Mısır 2004 yılı itibariyle 359 milyar dolar GSMH'ya sahiptir. 2004 yılı ihracatı 11 milyar dolar, ithalatı ise 19 milyar dolardır. Mısır ekonomisinin gelişimi tarıma, hampetrol ihracatına ve turizme bağlıdır. Arab dünyası içinde en geniş nüfusa sahiptir.<sup>53</sup>

Mısır'da iki tip serbest bölge yapısı mevcuttur. Bunlardan birincisi, özel serbest bölgelerdir. İkincisi ise, kamu serbest bölgeleridir. Belirli koşulların yerine getirilmesi halinde özel serbest bölge kurulmasına izin verilmektedir. Bu koşullar şunlardır: i. Serbest bölge, kurulacağı yörenin ekonomik gelişmesine katkıda bulunacak nitelikte olmalıdır, ii. Serbest Bölge bilişim sektörüne katkıda bulunacak, iii. Özel serbest bölge için talep edilen alan kullanılmayan bir alan olmak zorundadır, iv. Proje çevrenin korunması için her türlü standart ve düzenlemeyi gözönünde bulundurmalıdır.

Bununla birlikte, Mısır'da 2004 tarihi itibariyle yedi kamu serbest bölgesi bulunmaktadır. Söz konusu serbest bölgelerin temel altyapı ve üstyapıları bitirilmiştir. Kamu serbest bölgeleri, serbest bölgeler koordinatörlüğü tarafından yönetilmekte olup serbest bölgede faaliyette bulunan firmalara kuruluş aşamasında teknik, ekonomik tavsiyelerde bulunmaktadırlar.

Mısır'da yabancı şirket ve şahısların bölgede depo yapmaları veya kiralamaları Mısırlı bir ortak ile mümkündür. Yapılacak yatırımlar beş yıl vergiye tabi değildir. Serbest bölgeden Mısır'a ihraç edilen malların içinde % 40 veya daha fazla Mısır kaynaklı parça ve hammadde bulunduğu takdirde Mısır'a girişte gümrük vergisinde % 50 indirim yapılmaktadır.<sup>54</sup> Bunun yanında çifte vergilendirmeyi engelleyecek mütekabiliyet esasına dayalı tedbirler, uzun süreli vergi muafiyetleri ve bazı belirli vergilerden tam muafiyet vardır.

### 2.4.2. Fas

Fas, hem Amerika Birleşik Devletleri ile hem de Avrupa Birliği ülkeleri ile serbest ticaret antlaşması imzalamış bir ülkedir. 2004 yılı itibariyle GSMH toplamı 52 milyar dolardır. İhracatı 9 milyar dolar, ithalatı ise 15 milyar dolardır. Fas'ın

<sup>53</sup> Encyclopedia: Economy of Egypt, <http://www.nationmaster.com/encyclopedia/Economy-of-Egypt>, Erişim Tarihi:14.02.2005.

<sup>54</sup> Kish Trade Promotion Zone, Free Trade Zones, [http://www.kishtpc.com/free\\_egypt.htm](http://www.kishtpc.com/free_egypt.htm), Erişim Tarihi:17.02.2005.

temel ihraç kalemlerini tekstil, deniz ürünleri, kimya, petrol ve tarım ürünleri oluşturmaktadır.<sup>55</sup> Temel ithalat kalemlerini ise, hampetrol, tekstil, kumaş, telekomikasyon ürünleri ve gıda oluşturmaktadır.

Fas'ta 1961 yılında Tanca (Tangier)'de bir serbest bölge kurulmuştur. Gümrük hattı dışında sayılan bu bölgeye mal giriş çıkışları ile bölgede üretilen ve depolanan mallar gümrükten ve KDV'den muaftır. Faaliyette bulunan firmalar için 15 yıl süre ile kurumlar vergisi % 10 oranında uygulanır. Gelir vergisinde ise % 80 indirim yapılır.<sup>56</sup>

### 2.4.3. Suriye

Suriye 2002 yılı itibariyle 21,6 milyar dolar GSMH sahiptir. İhracatı 4.4 milyar dolardır. Suriye ekonomisi tarım, enerji ve sanayiye dayanmaktadır. 1950'li yıllarda başlayan sanayileşme süreci, devletin sanayiye yaptığı yatırımlarla 1970'li yıllarda artmıştır. 1990'lı yıllara kadar devlet sanayide önemli rol oynamıştır. Suriye'nin temel gelir kaynaklarını, petrol, yurtdışında çalışan Suriyeli işçilerin döviz gelirleri ve tarım oluşturmaktadır.<sup>57</sup>

Suriye'de Lazkiye, Tartus gibi önemli serbest bölgeler vardır. Bu bölgelerde hiçbir vergi alınmamaktadır. Serbest bölgede sendika, asgari ücret, çalışma şartları ve işten ayrılma konularında Suriye kanunları uygulanmaz. Suriye serbest bölgelerinde tarım aletleri, meyve suyu kutulama, sprey aparatları, keçi kılından örme ve iplik imali gibi endüstri kolları başta gelmektedir. Bölge kullanıcıları Arap Ortak Pazarı'na ve Suriye ile anlaşmalı diğer ülkelere ihracat yaptıkları zaman düşük gümrük tarifelerinden yararlanabilirler. En az % 40 yerli işgücü ve malzeme ile üretilen mallara Suriye Menşei Şahadetnamesi verilir. Bu kadar kolaylık tanındığı için serbest bölgeler ünlü firmalara rastlanmaktadır.<sup>58</sup>

### 2.4.4. Meksika

2004 yılı itibariyle 1 triyon dolar GSMH'ya sahiptir. 189 milyar dolar ihracat, 206 milyar dolar ithalatı mevcuttur. Meksika dış ticarete % 85 gibi bir oran ile ABD'ye bağlıdır. Meksika'nın temel ihraç ürünleri, motorlu araç yedek parçası,

<sup>55</sup> Encyclopedia: Economy of Morrocco, <http://www.nationmaster.com/country/mo/Economy>, Erişim Tarihi: 14.02.2005.

<sup>56</sup> Başer, a.g.e., s. 24.

<sup>57</sup> Encyclopedia: Economy of Syria, <http://www.nationmaster.com/encyclopedia/Economy-of-Syria>, Erişim Tarihi: 14.02.2005.

<sup>58</sup> Başer, a.g.e., s. 24.

elektronik parçalar ve tarımsal ürünlerdir. Temel ithalat ürünleri ise metal işleme makineleri, tarımsal makineler, hava ulaşım araçlarıdır.<sup>59</sup>

Meksika iki adet serbest limana sahiptir. Bunlar, Puerto Mexico ve Salina Cruz'dur. Meksika'da göze çarpan serbest bölge türü maquiladora'dır. Yedek parça, mamül, hammadde ve makine ithalat-ihracatından gümrük vergisi alınmamaktadır. İhracata yönelik çalışan kuruluşlardan ilk üç yıl gelir vergisi alınmamaktadır.<sup>60</sup> Daha sonraki yıllarda % 5 e varan indirim bulunmaktadır.

#### 2.4.5. Şili

Şili, 2003 yılı itibariyle 72 milyar dolar GSMH toplamına sahiptir. 2003 yılında 21 milyar dolar ihracat, 18 milyar dolar ithalat gerçekleştirmiştir. Şili ekonomisi % 65 oranında ticarete dayanmaktadır. Şili'nin en önemli ihracat ürünü bakır ve madencilik ürünleridir. İthalatında ise, tüketim ürünleri, ulaşım araçları, elektrikli makineler ve gıda gelmektedir. Şili'de biri kuzeyde (Iquique), diğeri güneyde (Punda Areras) olmak üzere iki adet serbest ticaret bölgesi bulunmaktadır. Her iki bölgede de modern imalat, paketleme ve ihracata imkan veren yapılaşma mevcuttur. Malların bu bölgeye giriş çıkışında gümrük vergileri ve KDV uygulanmaz. Bu serbest bölgeler civarındaki yerleşim alanları da genişletilmiş vergiden muaf bölge kabul edilmektedir. Bu bölgelerde gümrük vergisi oranı sadece % 6 oranında alınırken, KDV'den muafiyet vardır. Serbest bölgede deposu bulunan ithalatçılar malların Şili'deki müşterilerince teslim alınması halinde gümrük vergisi ve KDV öderler.<sup>61</sup>

#### 2.4.6. Amerika Birleşik Devletleri'nde Serbest Bölgeler

Amerika Birleşik Devletleri 12 trilyon ABD dolar GSMH toplamına sahiptir. 2005 yılı tahminlerine göre ihracat ve ithalat sırasıyla 930 milyar ve 1.7 trilyon dolardır. Abd ekonomisi, ekonomik büyüklük açısından ilk sırada yer almaktadır. Amerika'da dış ticaretin artırılması ve teşvik edilmesi amacıyla 1934 yılında Serbest Bölgeler Kanunu Amerikan Kongresi'nce kabul edilerek yürürlüğe konmuştur. Bu uygulama, vergi ödeme yükümlülüğü açısından bir yenilik getirmemesine rağmen uluslararası ticaretin artırılması ve dolayısıyla iş ve yatırımların artırılması amacını

<sup>59</sup> Encyclopedia: Economy of Mexico, <http://www.nationmaster.com/encyclopedia/Economy-of-Mexico>, Erişim Tarihi:14.02.2005.

<sup>60</sup> Kish Trade Promotion Zone, Free Trade Zones, [http://www.kishtpc.com/free\\_mexico.htm](http://www.kishtpc.com/free_mexico.htm), Erişim Tarihi:17.02.2005.

<sup>61</sup> Encyclopedia: Economy of Chile, <http://www.nationmaster.com/encyclopedia/Economy-of-Chile>, Erişim Tarihi:14.02.2005.

taşıymaktaydı. Bu aşamada serbest bölgeler depolama, aktarma merkezleri olarak kullanılmaktaydı. 1950 yılında bir düzenlemeyle serbest bölgelerde üretim ve sergileme işlemlerinin yapılmasına imkan sağlandı. 21 Nisan 1980 tarihinde Amerika Gümrük İdaresince yapılan bir düzenleme ile de Amerika kaynaklı/menşeli işlemlerin, serbest bölgelerde üretilen kısımların ABD gümrük vergisinden muaf tutulması sağlandı.<sup>62</sup> 1980 yılında yapılan bu düzenleme ile birçok uluslara ait yatırım ve işlemlerin serbest bölgelerde hız kazandığı ve ekonomik gelişmede belirli bir ivme artışıyla beraber serbest bölgelerin sayısında da artış görüldü.

ABD’de 1970 yılında sadece 9 serbest bölge mevcut iken bu sayı 1992 yılında 183’e çıkmış ve bu genel amaçlı serbest bölgelerin yanı sıra 224 adet “subzones” olarak ifade edilen münferit serbest bölgeler faaliyete geçmiştir. Serbest bölgelerde müsaade edilen çalışma konuları şunlardır: depolama, etiketleme, bakım/onarım, temizleme, revizyon, test, yeniden paketleme, işleme, montaj, demontaj, örnekleme, sergi, karıştırma, üretim. Amerika Birleşik Devletleri’nin 47 eyaletinde faaliyet gösteren 200’e yakın serbest bölge ve münferit serbest bölgelerde yapılan 170.000 civarındaki faaliyet konusunda yıllık toplam 100 milyar dolarlık ticaret hacmi sağlanmaktadır. Serbest bölgelerde bulunan firmaların % 80’i serbest bölgelere giren malların % 74’ü Amerikan menşelidir.<sup>63</sup> Serbest bölgelerden 2500’ün üzerinde firma istifade etmektedir.

Ortadoğu ve Afrika’daki serbest bölgelerin ortak özelliği evsahibi ülke menşeli ürünlere ayrıcalık tanınmasıdır. Şöyle ki, sözkonusu bölgede üretilen malın hammadde ve yarı mamül olarak % 40’ı serbest bölgenin bulunduğu ev sahibi ülke menşeli olması şartıyla bu ürünün evsahibi ülkeye ihracatında % 50 gümrük vergisi avantajı uygulanmaktadır. Diğer bir ifade ile serbest bölgelere hem iç pazardaki firmaların satış yapması hemde bölgelerdeki firmalar tarafından evsahibi ülke malı kullanılması teşvik edilmektedir. Kuzey Amerika’daki ve Güney Amerika’daki serbest bölge uygulamaları incelendiğinde diğer bölge uygulamalarından bazı yönlerden farklı olduğunu görmekteyiz. Söz konusu bölgelerin ortak özelliği ihracatı arttırmak olmakla birlikte, ülkelerin bulunduğu konumdan ve komşusundan kaynaklanan spesifik özellikler de taşıymaktadırlar.

<sup>62</sup> Çınar, a.g.e., s. 25.

<sup>63</sup> Çınar, a.g.e., s. 25.



### **2.5. Dünya Deneyimine İlişkin Genel Bir Değerlendirme**

Serbest bölgelerin dünya deneyimlerini incelerken de değindiğimiz gibi ülkelerin serbest bölgelerden beklentileri ve amaçları farklı olmaktadır. Bundan dolayı serbest bölge uygulamaları farklı ülkelerde değişiklik göstermektedir. Avrupa serbest bölgeleri dış ticarete bürokrasiyi azaltmak için kurulurken, Uzakdoğu, Ortadoğu ve Afrika serbest bölgeleri ihracatı arttırmak ve teknoloji tansferi sağlamak için kurulmaktadır. Güney Amrika kıtasında ise bölgelerarası endüstrileşme farklılıklarını gidermek için serbest bölgeler kurulmaktadır. Beklenti ve amaçlar, ülkeden ülkeye farklılık gösterdiğinden serbest bölge tanımlamalarında ülkeden ülkeye değişiklik göstermektedir.



### III. BÖLÜM

#### TÜRKİYE'DE SERBEST BÖLGELER: GELİŞİMİ UYGULAMA ve SONUÇLARI

Osmanlı İmparatorluğu'nun son dönemlerinde başlayan serbest bölge kurma girişimleri cumhuriyet döneminde de devam etmiştir. Türkiye'de serbest bölgelerin gelişimi genel olarak Osmanlı imparatorluğu dönemi Ve Türkiye Cumhuriyeti dönemi olarak ikiye ayrılmaktadır. Türkiye Cumhuriyeti döneminde kendi içinde 1920 – 1929 Dönemi, 1930-1950 Dönemi, 1950-1980 Dönemi ve 1980 sonrası dönem olarak 4 ayrı alt başlıkta incelenecektir.

##### 3.1. Osmanlı İmparatorluğu Dönemi

Türkiye'de serbest bölge kurulması ile ilgili düşünce ve girişimlerin tarihi Osmanlı İmparatorluğu dönemine kadar uzanmaktadır.<sup>1</sup> Osmanlı İmparatorluğu'nun son dönemlerinde serbest bölge konusu ele alınmaya başlamıştır. Osmanlı İmparatorluğu'nun son dönemlerinde Rusya ve Romanya'da serbest bölge kurulması ile İstanbul uluslararası ticaretteki önemini kaybetmeye başlamıştır. 1800'li yılların ikinci yarısından sonra İstanbul'un ticaretteki konumunu koruyabilmesi için serbest bölgelerin gerekli olduğu düşünülüyordu. 1856 yılında Romanya sınırları içinde bulunan Sulina kentinde serbest bölge kurulması önerilmiştir.<sup>2</sup> Fakat sözkonusu dönemin koşulları içerisinde bu öneri hayata geçirilememiştir.

Serbest bölgelerimizin Cumhuriyet döneminde incelenmesine başlamadan önce serbest bölgelerimizin hukuki düzenlemesi konusunda bir hatırlatmada bulunmanın faydalı olacağını düşünüyoruz. Ülkemizdeki serbest bölge uygulamaları, Avrupa Birliği üyesi ülkelerdeki serbest bölgelerden farklı, ancak, ABD ve Uzak Doğu ülkelerindeki uygulamalara benzer şekilde, bir gümrük rejimi değil, bir ekonomi ve dış ticaret politikası uygulamasıdır

##### 3.1.2. Cumhuriyet Dönemi

###### 3.1.2.1. 1923 – 1929 Dönemi

Cumhuriyetin ilanını izleyen yıllarda azınlıkların sahnedeki çekilmesi ile Türk tüccarları yeni iş alanları elde etmiştir; ancak dış ekonomik ilişkilerde daha önce kurulmuş iş bölümünü değiştirememişlerdir. Yabancı sermaye dünya pazarlarıyla doğrudan bağlantıları elinde bulundurmaya devam ederken, Türk tacirleri yabancı

<sup>1</sup> Engin Erdoğan ve Meliha Ener, Küresel Pazarların Ekonomik Üsleri Serbest Bölgeler: Teori, Uygulama ve Avrupa Birliğine Uyum Sürecinde Türkiye'deki Gelişimi, Nobel, Ankara, 2005. s. 68.

<sup>2</sup> Vefa Toroslu, Serbest Bölgeler, İstanbul: Beta Basım, 2000, s. 15.

sermayenin yurt içi temsilciliği ve aracılığı görevini üstleniyordu. Cumhuriyetin ilk yıllarında Türkiye esas olarak yurtdışına tarım ürünleri ve maden satıp, yurtdışından mamul sanayi maddesi alan bir ülke konumundaydı. Bu dönemde dış ticaret ilişkisinde Türkiye'nin elde ettiği pay çok düşük kalmaktaydı. Bu dönemde Türk tüccarları şartların daha iyi bir duruma getirilmesi için devletin önlem almasını talep etmiştir.<sup>3</sup>

Türk hükümeti 1926 yılında İstanbul'da serbest bölge kurma olanaklarını araştırmak üzere İstanbul Ticaret ve Sanayi Odası'nın oluşturacağı özel bir komisyonu görevlendirmiştir. 11 Aralık 1926 tarihinde 1. Rapor ve 1927 tarihinde 2. Rapor "İstanbul'da Serbest Bölge Kuruluşu" başlığı altında hükümete sunulmuştur. Türkiye'de serbest bölge kurulması konusunda düşünsel anlamda yapılan bu çalışmalardan sonra TBMM tarafından 22.06.1927 tarihinde 1132 sayılı "Serbest Mıntika Hakkında Kanun" kabul edilmiş ve 19.07.1927 tarihinde Resmi Gazetede yayınlanarak yürürlüğe girmiştir. Bu Türkiye'nin serbest bölgeler ile ilgili ilk yasasıdır.<sup>4</sup>

Hükümet 1927 yılında Avrupa'daki serbest bölgeleri ve limanları incelemek üzere İstanbul Ticaret Odası Deniz Ticareti Şubesi Müdürü Mehmet Ali Nafset'i yurt dışına göndermiştir. Nafset, Anvers, Amsterdam, Kopenhag, Danzig, Stettin, Hamburg ve Marsilya'daki serbest bölgeleri inceleyerek hazırlamış olduğu raporu 1.1.1928 tarihinde hükümete sunmuştur. Bu doğrultuda bu yasal düzenleme ile Ford Motor Company'ye Tophane Rıhtımı'nda otomobil, kamyon ve traktör montajı yapmak üzere sözleşme ile 1928 yılında özel bir izin verilmiştir. Ancak bu uygulamadan beklenen yarar sağlanamadığı için daha sonra vazgeçilmiştir.<sup>5</sup>

### 3.1.2.2. 1930-1950 Dönemi

1928 yılındaki Ford Motor Company girişiminden sonra 1950'li yıllara kadar serbest bölge faaliyetleri konusunda ciddi adımlar atılmamıştır. Bu dönemde Türkiye serbest bölge konusunu hemen hemen unutmuştur. 1930-1950 döneminde ülkemizde serbest bölgeler konusunda kayda değer iki girişim bulunmaktadır. Bunlardan biri, Şakir Kesebir Planı, diğeri ise Şark Halı ve Kilimleriyle Benzerleri ve Hayvan Postları için Kurulacak Serbest Yer Hakkında Kanun'dur.

<sup>3</sup> Erdoğan ve Ener, a.g.e., s. 69.

<sup>4</sup> Toroslu., a.g.e., s. 15 – 16.

<sup>5</sup> Mehmet Emin Erçakar, "Serbest Bölgeler Teorik Yaklaşım," www.isguc.org, Erişim Tarihi: 09.10.2005.

1930 yılında İktisat Bakanlığı ile Ali İktisat Meclisi tarafından ortaklaşa hazırlanan ve Şakir Kesebir Planı olarak adlandırılan bir ekonomik programda serbest bölge konusuna yer verilmiştir. Şakir Kesebir Planı'nda, serbest bölgelerin özellikleri ve yararları konusunda genel bilgiler verildikten sonra İstanbul limanının serbest bölge kuruluşu bakımından taşıdığı öncelikli durum ele alınmakta ve bu konuda açıklamalara yer verilmektedir. Şakir Kesebir Planı'nın sonunda, İstanbul limanında bir serbest bölge kurulması durumunda bununla ilgili tesislerin ve hizmetlerin genel liman hizmetlerinin birleştirilmesinden elde edilecek tasarruf ve karlılığı, güvenli sermayeler ile giderek sağlanmasının göz önünde bulundurulması daha uygun ve uygulanabilir görülmüştür, tezine varılmıştır.

Türkiye'den transit olarak geçecek olan halı, kilim ve kürk eşyası için 4893 sayılı "Şark Halı ve Kilimleriyle Benzerleri ve Hayvan Postları İçin kurulacak Serbest Yer Hakkında Kanun" 17.05.1946 tarihinde kabul edilerek 24.05.1946 tarihli Resmi gazetede yayınlamıştır. 11 maddeden oluşan kanun, o yıllarda Türkiye üzerinden yapılan şark halı ve kilimleri ile kürk eşyasının akışını kolaylaştırmak ve bu ticaretten gelir elde etmek amacını taşıyordu.<sup>6</sup>

### 3.1.2.3. 1950-1980 Dönemi

İstanbul'da serbest bölge kurulmasına olanak sağlayan 1132 sayılı Serbest Mıntika Kanunu, Türkiye'nin gerek duyulan herhangi bir yerinde serbest bölge kurulabilmesini gerçekleştirmek üzere 21 Aralık 1953 tarihinde kabul edilen 6209 sayılı Serbest bölge Kanunu ile yürürlükten kaldırılmıştır. 1956 yılında 6209 sayılı kanun'a dayanılarak 4/7713 sayılı Bakanlar Kurulu Kararı ile Serbest Bölge Nizamnamesi çıkarılmıştır.<sup>7</sup>Söz konusu nizamname özetle şu hükümleri içermektedir:<sup>8</sup>

Serbest bölgelerin kara ve deniz sınırları güvenlik ve kontrol amacıyla çevrilecek, bu bölgelerde faaliyet için gerekli olan her türlü altyapı tesisi oluşturulacaktır. Bu çalışmaların kimler tarafından organize edileceğini ve serbest bölgelerin yönetimini üstlenecek gerçek veya tüzel kişileri hükümet belirleyecektir. Serbest bölgeye giriş ve çıkış gümrük kapılarından yapılacak ve bölgeye buradaki faaliyetlerle ilgisi olanlar girebilecektir. Ayrıca, giriş ve çıkışlarda Türk parasının

<sup>6</sup> Toroslu., a.g.e., s. 51-57.

<sup>7</sup>Onur Başer, Dünya'da ve Türkiye'de Serbest Bölgeler, Faaliyetleri ve Vergilendirme, (Yayınlanmamış Yüksek Lisan Tezi), Anadolu Üniversitesi Sosyal Bilimler Enstitüsü, Eskişehir, 2002, s. 29.

<sup>8</sup> Toroslu., a.g.e., s. 60.

kıymetini koruma hakkındaki mevzuat hükümleri ve kaçakçılıkla ilgili hükümler uygulanacaktır. Serbest bölgelerden yurtiçine mal sokulması gümrük, dış ticaret rejimi ve Türk parasının kıymetini koruma hakkındaki mevzuat hükümlerine tabidir. Yabancı ülkelerden gelenlerin bölgeye denizden giriş ve çıkışları tamamen serbest olup herhangi bir kayıt ve işleme tabi değildir. Güvenlik, bölge emniyet karakolu tarafından sağlanacaktır. Bölge, bir sorumlunun kontrolünde ihtiyaca göre yükleme ve boşaltma, ambar-antrepo, ardiyeler, ticaret ve istatistik, muhasebe, ulaşım, bakım ve onarım vb. hizmetleri sunacaktır.

Diğer taraftan 11.10.1956 tarihinde kabul edilen ve 29.12.1956 tarihli Resmi Gazetede yayınlanan "TC Devlet Demiryolları İdaresince İşletilecek Serbest Bölgeye Ait Karar" ile İskenderun limanında bir alan serbest bölge olarak hizmete açılmıştır. Ancak, çeşitli şartların yeterince uygun olmaması ile tanıtım faaliyetlerini yetersizliği sonucu, ihraç edilmek üzere 2000 ton krom madeni dışında bölgeye mal girişi olmamış ve uygulamadan vazgeçilmiştir.<sup>9</sup>Daha sonra İskenderun Demir ve Çelik Tesisleri kurulurken bu alan istimlak edilmiş ve böylece bu girişimden istenilen elde edilememiştir.

Diğer bir girişim ise, Tuzla Serbest Bölgesi'dir. 10.05.1958 tarihli Tuzla Serbest Bölge Sözleşmesi 2.6.1958 tarihli ve 9921 sayılı Resmi Gazete de yayınlanmıştır. Bu karara dayanılarak Verdi Limited ortaklığıyla yapılan Tuzla Serbest Bölge Sözleşmesi uyarınca, söz konusu şirket işletme yetkisi ile serbest bölgedeki fabrika ve tesisleri Türk-Willys Overland Fabrikaları Anonim Ortaklığına devredebilecekti. Sözleşmede, Tuzla Serbest Bölgesinde her türlü motorlu kara taşıt araçları ve parçalarıyla ilgili ve 1953 Tarihli Serbest Bölge Kanununda belirtilen faaliyetlere uygun çalışmaların yapılacağı belirtilmiştir. Verdi Limited Ortaklığı bu bölgede belli bir süre faaliyet göstermiş fakat o da istenilen başarıyı elde edilememiştir. Şirkettin arazisi daha sonra bir kamu kuruluşunca satın alınmış ve bundan sonra bu alandan serbest bölge olarak yararlanmak mümkün olmamıştır. 1980 yılına kadar serbest bölgeler ile ilgili birçok girişim olmuştur. Bununla birlikte serbest bölgeler ile ilgili girişimlerin ve uygulamaların artması 1980 sonrası dönemde gerçekleşmiştir.

<sup>9</sup> Hakan Çınar, Türkiye'de ve Dünyada Serbest Bölge'ler ve Off Shore'lar, (Yayınlanmamış Yüksek Lisans Tezi), İstanbul, 2000, s. 39-40.

### 3.1.2.4. 1980 Sonrası Dönem

1980'li yıllara kadar serbest bölge denemelerinden önemli sonuçlar alınamamıştır. 24 Ocak 1980 ekonomik kararları sonucu dışa açık ekonomik politikaların uygulanmaya başlaması ile serbest bölgeler yeniden gündeme gelmiştir.

Serbest bölgeler ile ilgili çalışmalar 1983 yılında yeniden başlatılmıştır. Bakanlar Kurulu'nun 22.9.1983 tarih ve 83/7077 sayılı kararı ile uygulamaya konulan 1984 yılı Geçiş Programında serbest bölgelerin kurulması kararlaştırılmıştır. 3.11.1983 tarihli Resmi Gazete de yayınlanan 151 sayılı Kanun Hükmünde Kararname ile serbest bölgeler teşkilatı Başbakanlığa bağlı bir genel müdürlük olarak oluşturulmuştur.

Serbest Bölgeler Genel Müdürlüğü 1984 yılında 223 sayılı KHK ile Devlet Planlama Teşkilatına bağlanmıştır. Serbest bölgelerin kurulacağı yerlerle ilgili 83/7185 sayılı Bakanlar Kurulu Kararı 12.11.1983 tarihli Resmi Gazete de yayınlanmış ve uluslararası deniz yolları üzerinde olan Mersin ve Antalya' da birer SB oluşturulmuştur.<sup>10</sup>

6.6.1985 tarihinde kabul edilen 3218 sayılı yeni Serbest Bölgeler Kanunu 15.6.1985 tarihli Resmi Gazete'de yayınlanarak yürürlüğe girmiştir. Bu kanunun yayımı ile 1953 tarihli serbest bölgeler kanunu yürürlükten kaldırılmıştır. 07.05.1985 tarihli Resmi Gazete'de Serbest Bölge Müdürlüklerinin Kuruluş, Görev, Yetki ve Çalışma Esaslarına ilişkin 16.8.1985 tarih ve 85/9801 sayılı Bakanlar Kurulu Kararı yayınlanmıştır. Serbest Bölgeler Genel Müdürlüğü 1991 yılında 436 sayılı KHK ile Başbakanlık Hazine ve Dış Ticaret Müsteşarlığı'na bağlanmıştır. 1994 yılında 4059 sayılı kanun ile Hazine Müsteşarlığı ve Dış Ticaret Müsteşarlığı ayrı teşkilatlar olarak yeniden oluşturulmuştur. Bu ayırım sonucunda Serbest Bölgeler Genel Müdürlüğü Dış Ticaret Müsteşarlığı'nın bünyesinde kalmıştır. Bugün dış ticaretin gelişmesinde etkin ve çağdaş bir kurum olarak kabul edilen serbest bölgeler ülkemizdeki kısa geçmişlerine rağmen önemli bir mesafe kaydetmiş bulunmaktadır.<sup>11</sup>

Ülkemizde, 3218 sayılı Serbest Bölgeler Kanunu'nun 1985 yılında yürürlüğe girdiği tarihten buyana, değişik tarihlerde 21 adet serbest bölge hizmete girmiş olup

<sup>10</sup> Lütfü Öztürk, *Avrupa Birliği Sürecinde Serbest Bölgeler*, Dış Ticaret Müsteşarlığı, <http://www.foreigntrade.gov.tr/ead/DTDERGI/nisan2003/AB.htm> Erişim Tarihi:05.10.2005

<sup>11</sup> Toroslu., a.g.e., s. 64-65.

bunlar sırasıyla:<sup>12</sup> Mersin, Antalya (1987), Ege, İstanbul Atatürk Havalimanı (1990), Trabzon (1992), İstanbul Deri ve Endüstri, Doğu Anadolu, Mardin (1995), İMKB Uluslararası Menkul Kıymetler (1997), İzmir Menemen Deri, Rize, Samsun, İstanbul Trakya, Kayseri (1998) Avrupa, Gaziantep, Adana-Yumurtalık (1999), Bursa, Denizli, Kocaeli (2001), Tübitak-Marmara Araştırma Merkezi Teknoloji (2002).

Bunun yanında serbest bölgelerimizde geçerli olan yasal düzenlemeler mevcuttur: Serbest bölgeler konusunda geçerli ana mevzuat yukarıda bahsedilen kanun ve yönetmelikten ibaret olmakla birlikte, serbest bölge faaliyetleri gümrük, ithalat, ihracat, kambiyo, teşvik, KDV, bankacılık gibi konuları da ilgilendirdiğinden, Gümrük Kanunu ve Yönetmeliği, İthalat ve İhracat Rejimi Kararları ve Yönetmelikleri, Dahilde ve Hariçte İşleme Kararları ve Tebliğleri, Türk Parası Kıymetini Koruma Mevzuatı, Katma Değer Vergisi Kanunu ve ilgili tebliğler, Bankalar Kanunu, Kaçakçılığın Men ve Takibine Dair Kanun gibi diğer bazı yasal düzenlemelerde de serbest bölge uygulamaları ile ilgili konulara yer verilmiştir.

Ülkemizde serbest bölge uygulama felsefesi esas olarak, yeni ve çok sayıda serbest bölge ilanı ile, mevcut sanayi ve ticaret potansiyelini tam kapasitede kullanabilme, etkinleştirme, böylece küreselleşen dünyada daha aktif ve önemli bir yer tutma yolunda yararlanılabilecek bir araç olduğu fikrine dayanmaktadır. Serbest bölgelerimizin kısa tarihine bakıldığında, amaçlanan ile gerçekleşen arasında ufak bazı farklılıklar dışında birbirine paralellik arz ettiği görülmektedir. Topyekun kalkınma amacına hizmet etmek üzere, "bölgesel kalkınma" modeliyle kurulan serbest bölgelerimiz, ülkemizin ihracata dayalı kalkınma politikalarıyla da uyumlu olarak faaliyetlerini sürdürmektedir. Bu aşamada yukarıda da ifade edildiği üzere, yeni serbest bölge oluşumlarından ziyade mevcut serbest bölgelerimizin tam kapasiteye ulaştırılması hedeflenmektedir.

### **3.2. Türkiye’de Serbest Bölgelerin Kurulması ve İşletilmesine İlişkin Modeller**

1987 yılından bugüne kadar geçen sürede ülkemizdeki serbest bölgelerin kuruluşu incelendiğinde, birden fazla modelin uygulamaya konulduğu görülür.

Birinci modelin uygulandığı Mersin ve Antalya serbest bölgelerinde olduğu gibi, serbest bölge kamu arazisi üzerinde kurulmakta ve altyapı harcamaları devlet

<sup>12</sup>T.C. Dış Ticaret Müsteşarlığı, Serbest Bölgeler Genel Müdürlüğü, <http://www.foreigntrade.gov.tr/SB/Atinterb.htm>, Erişim Tarihi: 04.03.2005.

tarafından yapılmakta; üstyapı harcamaları ise işletici ve kullanıcı şirketler tarafından karşılanmaktadır.<sup>13</sup>

İkinci modelde, mülkiyeti devlete ait arazi üzerinde kurulan Ege ve Trabzon serbest bölgelerinde olduğu gibi, altyapı harcamaları bölge kurucu ve işleticisi tarafından sağlanmış, üstyapı harcamaları ise bölge kurucu ve işleticisi ile kullanıcı şirketler tarafından yapılmıştır.<sup>14</sup>

Üçüncü modelde ise, İstanbul-Deri ve Mardin serbest bölgelerinde olduğu gibi, bölge arazisinin mülkiyeti, bölge kurucu ve işleticisine ait olup, altyapı harcamaları bu şirket tarafından sağlanmış olup, üstyapı harcamaları da bölge kurucu ve işleticisi ile kullanıcı şirketler tarafından yapılmıştır.<sup>15</sup> Türkiye’de uygulanan modeller Tablo-3.1’den izlenebilir.

**Tablo-3.1: Serbest Bölgelerde Mülkiyet ve Yatırım Sahipliği**

	BÖLGE ADI	TİCARETE BAŞLAMA	ARAZİ DURUMU	ALT YAPI
1	MERSİN	1987	KAMU	DEVLET
2	ANTALYA	1987	KAMU	DEVLET
3	EGE	1990	KAMU	ÖZEL
4	İSTANBUL ATATÜRK HAVALİMANI	1990	KAMU	DEVLET
5	TRABZON	1992	KAMU-TDİ	ÖZEL
6	İSTANBUL DERİ VE ENDÜSTRİ	1995	ÖZEL	ÖZEL
7	DOĞU ANADOLU	1995	KAMU	KAMU
8	MARDİN	1995	ÖZEL	ÖZEL
9	İMKB ULUS. MENKUL KIYMETLER	1997	İMKB	İMKB
10	İZMİR MENEMEN DERİ	1998	ÖZEL	ÖZEL
11	SAMSUN	1998	KAMU	ÖZEL
12	RİZE	1998	KİRAÇAYKÜR	
13	İSTANBUL TRAKYA	1998	ÖZEL	ÖZEL
14	KAYSERİ	1998	ÖZEL	ÖZEL
15	AVRUPA	1999	ÖZEL	ÖZEL
16	ADANA YUMURTALIK	1999	KAMU	ÖZEL
17	GAZİANTEP	1999	ÖZEL	ÖZEL
18	DENİZLİ	2001	ÖZEL	ÖZEL
19	BURSA	2001	ÖZEL	ÖZEL

<sup>13</sup> Toroslu, a.ge., s. 69

<sup>14</sup> Akça, a.g.e., s. 7

<sup>15</sup> Akça, a.g.e., s. 7



20	KOCAELİ	2001	KAMU	ÖZEL
21	TUBİTAK MAM TEKNO PARK	2002	KAMU	KAMU

Kaynak: DTM Serbest Bölge Müdürlüğü, [www.dtm.gov.tr](http://www.dtm.gov.tr), Erişim Tarihi: 25.12.2004

### 3.2.1. Türkiye’de Serbest Bölgelerde Yapılabilecek Faaliyetler

Serbest bölgenin fiziki özelliklerine göre, üretim, alım-satım, depo işletmeciliği, montaj-demontaj, bakım-onarım, işyeri kiralama, sergileme, paketlenme, bankacılık, sigortacılık, finansal kiralama, kıyı bankacılığı, müşavirlik, mühendislik gibi konular başta olmak üzere, Serbest Bölgeler Genel Müdürlüğü’nce uygun görülen ve çevre kirliliği yaratmayan her türlü sanayi, ticaret ve hizmet faaliyetlerinde bulunulabilir. Bu tür faaliyetler, serbest bölge faaliyet ruhsatı müracaat formunun sayfasında sayılmıştır. Burada da görüleceği üzere, her 5000 \$ karşılığında bu sayfada sadece bir kutu işaretlenir. Aynı iş yerinde başka faaliyetler de yapılmak istenirse, bu kez yeniden 5000\$ ödenerek ilave ruhsat alınmalıdır.<sup>16</sup>

Aynı sayfada örneğin kiralama denilmektedir. Bunun anlamı, serbest bölgede yeri fazla olan kullanıcılar, diğer kullanıcılara kiraya vermesi için ruhsat almalarını ifade etmektedir. Yine aynı sayfada, depolama faaliyeti dile getirilmektedir. Buradaki depolama, özellikle nakliyecilerin işlettikleri genel antrepoya benzemektedir. Serbest bölgede kullanıcı ruhsatı olmayan firmalar, serbest bölgede depoculuk yapan firma ile kira sözleşmesi yaparak ihracat/ithalat malını konsinye olarak serbest bölgeye gönderebilir.

### 3.2.2. Serbest Bölgelerin Gelirleri ve Diğer Uygulamalar

#### 3.2.2.1. Serbest Bölge Gelirleri

Serbest bölgelerde faaliyet gösteren firmalar tarafından Serbest Bölgeleri Tesis ve Geliştirme Fonu’na ve işletici şirkete yapılan başlıca ödemeler şunlardır:<sup>17</sup>

- i. Faaliyet Ruhsatı müracaat ödemesi,
- ii. Serbest bölgeye yurtdışından getirilen malların CIF, bölgeden yurtdışına veya Türkiye’ye çıkarılan malların FOB değerleri üzerinden % 0,5 oranında fon ödemesi,
- iii. Giriş izin belgeleri karşılığında alınan gelirler,

<sup>16</sup> Atilla Bağrıaçık, Serbest Bölgeler ve Avantajları, İstanbul, Bilim Teknik Yayınevi, 1999, s. 155.

<sup>17</sup> Akça, a.g.e., s.14

iv. Çeşitli hizmetler karşılığında ödenen onaylı tarifeler üzerinden ücretler ve kiralar,

v. Serbest bölgenin ortak giderleri (çevre düzenleme, aydınlatma, vb.) için payları oranında, kullandıkları su ve elektrik için de bu hizmetleri sağlayan kuruluşlara iletmek üzere yapılan ödemeler,

vi. Serbest Bölge İşlem Formu almak için ödenen ücretler.

### **3.2.2.2. Mal Hareketleri**

Serbest bölgelerde mal hareketleri 5 şekilde olmaktadır. Bunlar:<sup>18</sup> Birincisi, yurtdışından serbest bölgeye mal girişidir; (bu durumda, malların CIF değeri üzerinden % 0,5 Fon ödenir). İkincisi, serbest bölgeden yurtdışına mal çıkışıdır; (bu durumda malların FOB değeri üzerinden % 0,5 Fon ödenir). Üçüncüsü, Türkiye'den serbest bölgeye mal girişidir; (bu işlem ihracat sayılır, Fon'a ödeme yapılmaz). Dördüncüsü, serbest bölgeden Türkiye'ye mal girişidir; (bu işlem ithalat sayılır, malların FOB değeri üzerinden % 0,5 Fon ödenir). Sonuncusu, bölge içi mal hareketleridir (bu durumda Fon'a ödeme yapılmaz).

Kullanıcılar serbest bölgeden yurtdışına veya Türkiye'ye toptan satış yaparlar. Perakende satış yapılmasına izin verilmez.

### **3.2.2.3. Dış Ticaret**

Serbest bölgelerin kuruluş amaçlarının başında, ülkelerin dış ticaret hacimlerini arttırma arzusu yatmaktadır. Bu bağlamda, serbest bölgelerde dış ticarete uygulanan rejimler ayrı bir önem kazanmaktadır.<sup>19</sup>

#### **3.2.2.3.1. İthalat Rejimi**

Serbest bölgelerden Türkiye'ye gelen mallar dış ticaret rejimine tabi tutulur ve ithal edilmiş sayılır. Serbest bölgeler ile diğer ülkeler ve serbest bölgeler arasında dış ticaret rejimi uygulanmaz.

#### **3.2.2.3.2. İhracat Rejimi**

Türkiye'den serbest bölgeye gönderilen mallar dış ticaret rejimine tabi tutulur ve ihraç edilmiş sayılır. Serbest bölgeler ile diğer ülkeler ve serbest bölgeler arasında dış ticaret rejimi uygulanmaz. Serbest bölgelerden yurtdışına mal gönderilmesi ve hizmet verilmesi serbesttir.

<sup>18</sup> Akça, a.g.e., s. 9

<sup>19</sup> Erdoğan ve Ener, a.g.e., s. 98.

Bunun yanısıra serbest bölgeler dış ticarete dahilde işleme rejimi ve hariçte işleme rejimi sayesinde firmalara kolaylıklar sağlamakta ve ülkenin döviz gelirlerini arttırmaktadır. Bunlara aşağıda dahilde ve hariçte işlem rejimi olarak değinilmiştir.<sup>20</sup>

### 3.2.2.3.3. Dahilde İşleme Rejimi

Dahilde işleme rejimi çerçevesinde Türkiye’de üretilen işlem görmüş ürünün serbest bölgeye ihraç edilmesiyle ihracat taahhüdü kapatılmış sayılır. Serbest bölgeye ihraç edilen dahilde işleme rejimi kapsamındaki işlem görmüş ürünler buradan üçüncü ülkelere herhangi bir şarta bağlı olmadan sevk edilebilir. Ancak, söz konusu ürünün serbest bölgeden AB üyesi ülkelere sevk edilmesi halinde ürünün bünyesine giren ticaret politikası önlemine tabi olmayan ve serbest dolaşım durumunda bulunmayan üçüncü ülke meşeyli hammadde, yardımcı madde, yarı mamül ve mamül maddeler için ithal tarihindeki kur ve ortak gümrük tarifesindeki oran üzerinden gümrük vergisinin serbest bölgeden sevk sırasında ödenmesi gerekir.

Dahilde işleme izin belgesi kapsamında serbest bölgeye ihraç edilmiş ürünün tekrar Türkiye’ye ithal edilmesi halinde ise, ithal edilen ve tabi olmayan üçüncü ülke meşeyli ürünlerin ithalat esnasında alınmayan vergilerinin ithal tarihinden itibaren geçen süre dikkate alınarak 6183 sayılı kanun hükümlerine göre tahsil edilmesinden sonra serbest dolaşıma girmesi mümkün olur.

Türkiye’ye serbest bölgelerden ithal edilecek ticaret politikası önlemlerine tabi malların serbest dolaşıma girebilmesi için, Türkiye’deki ithalatçının söz konusu mallar ile ilgili olarak ithal lisansının (kota hakkının) bulunması gerekir. Aksi takdirde, bu mallardan üretilen ürünlerin üçüncü ülkelere sevki ya da imhası gerekir. Bunun mümkün olmaması halinde ise kotasız ithal edildiği tespit edilen mal bedeli kadar meblağ, hazineye irat kaydedilmek üzere ilgili firmadan 6183 sayılı kanun çerçevesinde tahsil edilir.

### 3.2.2.3.4. Hariçte İşleme Rejimi

Hariçte işleme rejiminde, serbest dolaşımdaki malların Avrupa Birliği üyesi ülkeler dışındaki üçüncü ülkelerde veya serbest bölgelerde hariçte işleme rejimi kapsamında işleme tabi tutulmak suretiyle, daha ileri derecede işlem görmüş bir ürün elde etmek üzere Türkiye’den geçici olarak ihraç edilmesi ve bu faaliyetler sonucunda elde edilen ürünlerin gümrük vergilerinden tam veya kısmi muafiyet uygulanmak suretiyle tekrar dolaşıma girmesine imkan sağlanmıştır.

<sup>20</sup> Akça, a.g.e., s. 9

Hariçte İşleme rejimi çerçevesinde, daha ileri derecede işlenmek, tamir edilmek veya yenilenmek üzere serbest bölgelere gönderilen ve buradaki işleme faaliyetinde yalnızca serbestçe dolaşımda olan girdiler ve kullanılan mallar ile serbest bölgede yalnızca işçiliğe tabi tutulan mallar Türkiye'ye gümrük vergisinden tam muaf olarak ithal edilir. Serbest bölgedeki işleme faaliyetinde üçüncü ülke menşeli girdiler kullanılarak üretilen ürünlerin Türkiye'ye ithalinde ise, kullanılan üçüncü ülke menşeli girdilerin ortak gümrük tarifesinde belirtilen oran üzerinden gümrük vergisi ödenir ve böylece söz konusu malların tekrar serbest dolaşıma girmesi sağlanır.

#### **3.2.2.4. Serbest Bölgelerde Vergi Uygulaması**

Serbest bölgelerde vergi uygulaması başlığı altında Gelir ve Kurumlar Vergisi, Katma Değer Vergisi, Damga Vergisi ve Harç uygulaması incelenecektir.

##### **3.2.2.4.1. Gelir ve Kurumlar Vergisi**

Serbest Bölgeler Kanunu'nun 6. maddesine göre<sup>21</sup>, Türkiye'deki tam ve dar mükellef gerçek ve tüzel kişilerin serbest bölgedeki faaliyetleri dolayısıyla elde ettikleri kazanç ve iratlar, Türkiye'nin diğer yerlerine getirildiğinde kambiyo mevzuatına göre tevsiki halinde gelir ve kurumlar vergisinden muafır<sup>22</sup> maddesinde değişiklik yapılmıştır.

Diğer yandan 5084 sayılı yasa ve Serbest Bölgeler Yasası'na eklenen geçici 3. madde ile 06.02.2004 tarihinden itibaren Serbest Bölgeler Yasası'na göre kurulan yerlerde faaliyette bulunmak üzere ruhsat almış mükelleflerin, bölgelerde gerçekleştirdikleri faaliyetleri dolayısıyla elde edecekleri kazançlar söz konusu tarih itibariyle faaliyet ruhsatlarında belirtilen süre ile sınırlı olmak üzere gelir ve kurumlar vergisinden muaf tutulmuştur. Ancak bu muafiyetin Gelir Vergisi Yasası'nın 94'üncü maddesinin birinci fıkrasının (6) numaralı bendinin (b) alt bendi kapsamında yapılacak tevkifata etkisi yoktur. Dolayısıyla;<sup>22</sup>

Tam mükellef kurumlar tarafından, tam mükellef gerçek kişilere, gelir ve kurumlar vergisi mükellefi olmayanlara ve bu vergiden muaf olanlara dağıtılan kâr payları, tam mükellef kurumlar tarafından dar mükellef gerçek kişilere, dar mükellef kurumlar ile gelir ve kurumlar vergisinden muaf olan dar mükelleflere dağıtılan kâr payları, yıllık veya özel beyanname veren dar mükellef kurumların, indirim ve

<sup>21</sup> Gelirler Vergisi Kanunu, <http://www.gelirler.gov.tr/gelir2.nsf/GVK193?OpenFrameSet>, Erişim Tarihi: 10.09.2005, Resmi Gazete, Tarih: 15.6.1985, No. 18785;

<sup>22</sup> Veysi Seviğ, Serbest Bölgelerde Vergilendirme Rejimi, Dünya Gazetesi, 22.03.2004.

istisnalar düşülmeden önceki kurum kazancından, hesaplanan kurumlar vergisi düşüldükten sonra ana merkeze aktarılan tutar üzerinden, yüzde 10 oranında gelir vergisi stopajı (tevkifatı) yapılacaktır.

Serbest bölgelerde istihdam edilen personele ödenen ücretler geçici 3'üncü madde uyarınca 31.12.2008 tarihine kadar gelir vergisinden bağışık tutulmuştur. Ancak, 06.02.2004 tarihi itibariyle ruhsatlarında belirtilen süre 31.12.2008 tarihinden daha önceki bir tarihte sona eriyorsa, muaf uygulamasında ruhsatta yer alan sürenin bitiş tarihi dikkate alınacaktır.

Serbest bölgelerde gerçekleştirilen üretim faaliyetlerle ilgili olarak yapılan işlemler 31.12.2008 tarihine kadar her türlü vergi, resim ve harçtan müstesnadır.

Serbest Bölgeler Yasası'nın geçici 3'ncü maddesi uyarınca, bu bölgelerde faaliyette bulunan gelir veya kurumlar vergisi mükelleflerinin bu bölgelerde imal ettikleri ürünlerin satışından elde ettikleri kazançları Avrupa Birliği'ne tam üyeliğin gerçekleştiği tarihi içeren yıllık vergileme döneminin sonuna kadar gelir ve kurumlar vergisinden müstesna tutulacaktır. Ancak bu istisna Gelir Vergisi Yasası'nın 94'üncü maddesinin birinci fıkrasının (6) numaralı bendinin (b) alt bendi kapsamında yapılacak tevkifat kapsamı dışındadır.

5084 sayılı yasa ile yukarıda da açıklandığı üzere serbest bölgelerde Türk vergi yasaları geçerli hale getirilerek, bu bölgelerde faaliyet gösteren mükelleflere ilişkin sınırsız ve süresiz vergisel teşviklere son verilmiştir.<sup>23</sup> Bu değişikliği sağlayan yasanın gerekçesinde ise mevcut durumun, serbest bölgelerin haksız rekabete yol açmaları ve vergisel anlamda da transfer fiyatlandırması yolu ile vergiye tabi olabilecek kazançların serbest bölgelere aktarılması sonucunda vergiden kaçınmanın kolaylaştığı görüşüne yer verilmiştir. Bu görüşe ve gerekçeye göre de, "Serbest bölgede dolaysız vergi yükümlülüğünün olmaması transfer fiyatlandırması yoluyla vergiye tabi olacak kazançların bölgeye kaydırılmasına neden" olmuştur.<sup>24</sup>

#### **3.2.2.4.2. Katma Değer Vergisi**

Yukarıda belirtildiği gibi Serbest Bölgeler Kanununun 6 ncı maddesi 5084 sayılı Kanunla değiştirilerek, bu bölgelerde vergi, resim ve harç mükellefiyetine dair

<sup>23</sup> 5084 Sayılı Yatırımların ve İstihdamın Teşviki ile Bazı Kanularda Değişiklik Yapılması Hakkında Kanun, [http://www.alomaliye.com/5084\\_sayili\\_kanun\\_yatirim.htm](http://www.alomaliye.com/5084_sayili_kanun_yatirim.htm), Erişim Tarihi: 21.11.2005.

<sup>24</sup> Seviğ, a.g.e.

mevzuat hükümlerinin uygulanmayacağına ilişkin hükümler madde metninden çıkarılmıştır.<sup>25</sup>

Öte yandan, Katma Değer Vergisi Kanununun 16/1-c maddesi gereğince serbest bölge hükümlerinin uygulandığı mallar ile 17. maddesinin 4 üncü fıkrasının (1) bendi uyarınca serbest bölgelerde verilen hizmetler katma değer vergisinden müstesnadır.

Bu hükümler uyarınca, münhasıran serbest bölgede faaliyet gösteren ve dolayısıyla işlemleri katma değer vergisinden istisna olan işletmelerin katma değer vergisi açısından mükellefiyet kaydının tesis edilmesine gerek bulunmamaktadır.

#### **3.2.2.4.3. Damga Vergisi ve Harçlar**

6 Şubat 2004 tarihi itibarıyla faaliyette bulunmak üzere ruhsat almış mükelleflerin serbest bölgede yaptıkları faaliyetlere ilişkin yaptıkları işlemler 31.12.2008 tarihine kadar damga vergisi, harç veya başka bir işlem vergisine tâbi olmayacaktır.<sup>26</sup>

#### **3.2.2.5. Gümrük Kanunu ve Kambiyo Rejimi**

Serbest bölgeler ile Türkiye'nin diğer yerleri arasında yapılan ticarete dış ticaret rejimi ve kambiyo rejimi hükümleri uygulanır. Başka bir deyişle, Türkiye'den serbest bölgeye satılan mallar ihracat rejimine, serbest bölgeden Türkiye'ye satılan mallar ise ithalat rejimine tabi olup, serbest bölge kullanıcıları Türkiye'den ihraç fiyatına (KDV'siz) mal ve hizmet satın alabilirler. Diğer taraftan, serbest bölge ile diğer ülkeler ve diğer serbest bölgeler arasında dış ticaret rejimi hükümleri uygulanmaz.

Serbest bölgeye getirilen Türkiye veya AB menşeli ya da buralarda serbest dolaşımda bulunan malların, serbest dolaşımda bulunma statüsü değişmediğinden, Türkiye'ye veya AB üyesi ülkelere girişinde gümrük vergisi ödenmez. Ayrıca, üçüncü ülke menşeli malların serbest bölgeye girişinde ve bu malların Türkiye veya AB üyesi ülkeler dışındaki üçüncü ülkelere gönderilmesi halinde de gümrük vergisi ödenmez.<sup>27</sup> Ancak, serbest bölgeden Türkiye'ye veya AB üyesi ülkelere gönderilen serbest dolaşım durumunda olmayan üçüncü ülke menşeli mallar için Ortak Gümrük Tarifesi'nde belirtilen oran üzerinden gümrük vergisi ödenir.

<sup>25</sup> Resmi Gazete, Tarih: 19/01/2005, No. 18563.

<sup>26</sup> Serbest Bölgeler Gerçeği ve Vergilendirme, [http://www.alomaliye.com/levant\\_gencyurek\\_serbest\\_bolgeler.htm](http://www.alomaliye.com/levant_gencyurek_serbest_bolgeler.htm), Erişim Tarihi: 01.10.2005.

<sup>27</sup> T.C. Dış Ticaret Müsteşarlığı, Serbest Bölgeler Genel Müdürlüğü, Serbest Bölgelerde Sağlanan Teşvikler, <http://www.foreigntrade.gov.tr/SB/Atinterb.htm>, Erişim Tarihi: 13.10.2005.

Serbest bölgeler “Türkiye-AB Gümrük Birliği Gümrük Bölgesi”nin parçası sayıldığından, serbest bölgelerden Türkiye veya AB menşeli ürünler ile Türkiye’de serbest dolaşım durumunda bulunan ürünler A.TR Belgesi<sup>28</sup> düzenlenerek AB’ ye gönderilebilir. Üçüncü ülke menşeli ürünler ise, Ortak Gümrük Tarifesi’nde belirtilen oran üzerinden serbest bölge gümrük müdürlüğüne gümrük vergisi ödenerek serbest dolaşıma geçirildikten sonra A.TR Belgesi düzenlenerek AB’ ye gönderilebilir.

### 3.3. Türkiye’deki Serbest Bölgeler

Serbest Bölgeler Kanunu’nun ilk uygulamaları 1987’de kamu arazisi üzerine kurulan ve altyapı harcamaları da devlet tarafından karşılanan Mersin ve Antalya serbest bölgeleri olmuştur. Daha sonra, Serbest Bölgeler Tesis ve Geliştirme Fonu’nun genel bütçesi içine alınmasıyla, serbest bölgelerin özel sektör firmaları tarafından da kurulabileceği fikri olgunlaşmış ve 1990 yılında faaliyete geçen Ege ve İstanbul Atatürk Havalimanı serbest bölgelerinin ardından 1992’de faaliyete geçen Trabzon Serbest Bölgesi de kamu arazisi üzerinde özel sektör tarafından kurulmuştur. 1995 yılında faaliyete başlayan İstanbul Deri Serbest Bölgesi’nin kuruluşundan bu güne kadar arazisi de özel sektöre ait olan serbest bölge modeline gidilmiş ve serbest bölge yatırımları için özel sektör kaynaklarının kullanılması politika haline getirilmiştir.<sup>29</sup> 2005 yılı itibariyle 21 serbest bölge faaliyette bulunmaktadır. Serbest bölgelerin çeşitleri başlığı altında değindiğimiz serbest bölgelerin sınıflandırılmasını ülkemizdeki serbest bölgeleri incelerken yapmak istememize rağmen teorik çerçeveye uygun bir gruplandırma yapamadığımızdan serbest bölgelerin tek tek incelenmesini daha uygun olabileceğini düşünerek çalışmamıza devam ettik.

<sup>28</sup> ATR bir tür dolaşım belgesidir. Dolaşım belgesi, Avrupa Topluluğu ülkelerine yapılacak ihracatta veya bu ülkelerden yapılacak ithalatta kullanılan bir belgedir. Bu belgeler malların fiili ithali sırasında gümrük idaresine ibraz edilerek gümrük vergisi indirimlerinden yararlanır. Dolaşım belgeleri ATR1, ATR3 ve EUR1 olmak üzere üç çeşittir. ATR1 dolaşım belgesi, Türkiye veya Avrupa Topluluğu ülkelerinden topluluk dışı bir ülkeye ihraç edilen malların daha sonra Türkiye’ye veya Topluluk ülkelerinden birine gönderilmesi halinde düzenlenir. ATR3 dolaşım belgesi, Türkiye veya Avrupa Topluluğu ülkelerinden topluluk dışı bir ülkeye ihraç edilen malların daha sonra Türkiye’ye veya Topluluk ülkelerinden birine gönderilmesi halinde düzenlenir. EUR1 dolaşım belgesi, Türkiye ve Avrupa Serbest Ticaret Birliği (EFTA) ülkeleri menşeli malların Türkiye Türkiye ile Efta ülkeleri arasında imzalanan Serbest Ticaret ve İşbirliği Anlaşması hükümlerinden yararlanabilmesini sağlamak üzere ihracatçı ülke gümrük idaresince yetkili kılınan kuruluşlarca usulüne uygun olarak düzenlenip gümrük idarelerince vize edilen belgedir; Vefa Toroslu, Uygulamalı Dış Ticaret İşlemleri ve Muhasebesi, İstanbul: Beta Basım, 1999, s. 24-25.

<sup>29</sup> Bağrıaçık, a.g.e., s. 98.

### 3.3.1. Adana-Yumurtalık Serbest Bölgesi

Toros Adana Yumurtalık Serbest Bölgesi Kurucu ve İşleticisi A.Ş., kısa adıyla TAYSEB A.Ş.'nin kuruluşu, 25.05.1990 tarihinde gerçekleştirilmiştir. 12.12.1990 tarihinde ise Devlet Planlama Teşkilatı ile yapılan bir sözleşmeyle bölgenin işletilmesi görevi TAYSEB A.Ş.'ne verilmiştir. Körfez krizi nedeni ile askıya alınan kuruluş çalışmaları, 1997'de yeniden başlatılmış ve bölge Eylül 1998'de resmen faaliyete geçmiştir.

Akdeniz kıyılarımızda çok-amaçlı bir liman olan Toros Limanı denize uzantılı yapısıyla, 100.000 DWT'luk gemilere hizmet verebilme özelliğiyle, Türkiye'nin özel sektör işletmesine ait en büyük liman kapasitesine sahiptir. Toros Limanı ve Adana Havaalanı, Ceyhan Demiryolu ve kapısına kadar gelen otoyol ile Adana Yumurtalık Serbest Bölgesi, ticari ürünlerin nakliyesi için ihtiyaç duyulan tüm ulaştırma olanaklarını kullanıma sunmaktadır. 4.500.000 metrekaarelik bir alan üzerine inşa edilen Adana Yumurtalık Serbest Bölgesi, Türkiye'nin en büyük araziye sahip serbest bölgelerinden biridir. Yüzölçümüyle, dünyanın da en büyüklerinden biridir. Adana Yumurtalık Serbest Bölgesi, Türkiye'nin ağır sanayiye yönelik olarak tasarlanmış ilk serbest bölgelerindedir.<sup>30</sup>

Adana –Yumurtalık Serbest Bölgesi'nde, 31.01.2005 tarihi itibarıyla 185 adet işçi, 98 büro personeli ve 10 diğer görevliler olmak üzere toplam 293 kişi çalışmaktadır. Burada 2002 yılında 46.845.000, 2003'te 74.852.000 ve 2004 yılı sonu itibarıyla 70.214.000 ABD Doları değerinde ticaret hacmi gerçekleşmiştir.<sup>31</sup>

### 3.3.2. Antalya Serbest Bölgesi

Proje çalışmalarına 1985 yılında başlanılmış olan Antalya Serbest Bölgesi, 14 Kasım 1987 yılında hizmete açılmıştır. Ortaklık Yapısı % 34 kamuya, % 66 Özel sektöre aittir. Brüt 598.472 m<sup>2</sup>, yeşil alanlar ve yollar dışında 433.985 m<sup>2</sup> net alana sahip olan Antalya Serbest Bölgesinde elektrik, su ve telekomünikasyon altyapısı, yolları, yeşil alanları tamamlanmış olup tüm çağdaş serbest bölgelerdeki alt yapılarla rekabet edebilir düzeydedir. PTT. ile yapılan özel anlaşma gereği bölgede faaliyete başlayan kullanıcılara telefon ve fax vb. hizmetler için öncelik tanınmakta ve kısa

<sup>30</sup> TAYSEB, Toros Adana Yumurtalık Serbest Bölgesi Kurucu ve İşleticisi A.Ş. , <http://www.tayseb.com/turkce/index.html>, Erişim Tarihi: 09.10.2005.

<sup>31</sup> T.C. Başbakanlık Dış Ticaret Müsteşarlığı, Serbest Bölgeler, Serbest Bölge İstatistikleri, <http://www.dtm.gov.tr/SB/SB.HTM>. Erişim Tarihi: 05.03.2005



sürede bağlantı yapılmaktadır. PTT'ye ödemeler döviz ile yapıldığında KDV ödenmemektedir.<sup>32</sup>

TEDAŞ A.Ş.'den özel hat ile temin edilen elektrik enerjisi, 13 adet trafodan yer altı sistemi ile dağıtılmakta olup, kapasite sınırı 30.000 KVA'dır. Satın alınan enerji ihracat kabul edildiğinden fon, belediye payı ve KDV ödenmemektedir. Açıldığı tarihten bugüne kadar deniz yolu ile bağlantısı, hemen yanında bulunan Antalya Limanı ile sağlanmıştır. Serbest bölge sınırları içinde iki rıhtım bulunmaktadır. İlgili mevzuat gereği bunların dışındaki rıhtımlara serbest bölge adresli mal getiren gemilerin yanaştığı rıhtım ve limanı bölgeye bağlayan 300 metrelik koridor serbest bölge sayılmaktadır. Malların bölgeye intikalinde herhangi bir güçlükle karşılaşılmamakta ve limanın bütün rıhtımları ile imkanlarından yararlanılmaktadır. Antalya Serbest Bölgesi'nin faaliyet konularını alım-satım, kiralama, depolama, bankacılık, bakım-onarım ve montaj-demontaj oluşturmaktadır.

Antalya Serbest Bölgesinde, 31.01.2005 tarihi itibarıyla 3291 işçi, 249 büro personeli ve 123 diğer hizmetlilerden olmak üzere toplam 3663 kişi istihdam edilmektedir. Burada 2002 yılında 245.992.000, 2003'te 359.183.000 ve 2004 yılı sonu itibarıyla 457.498.000 ABD Doları değerinde ticaret hacmi mevcuttur.<sup>33</sup>

### 3.3.3. Avrupa Serbest Bölgesi

16.10.1996 tarih ve 96/910 sayılı Bakanlar Kurulu Kararı'nın 16.03.1997 tarihli Resmi Gazetede yayınlanmasının ardından hukuki varlığına kavuştu ve faaliyetlerine başladı. Tekirdağ'ın Çorlu ilçesinde kurulan ASB, stratejik konumu itibarıyla Türk ihracatçısının özellikle Avrupa ile ticaretinde merkezi bir rol üstlenmiştir. ASB'nin bir teknokent olarak topraklarında yükseldiği Çorlu, tarımsal zenginliğinin yanı sıra, sanayi yatırımları konusunda son yirmi yılda büyük gelişmeler göstermiş ve İstanbul'a ve diğer Avrupa metropollerine yakınlığı nedeniyle, başta tekstil olmak üzere tüm yeni yatırımların odak noktası haline gelmiştir.<sup>34</sup>

Avrupa Serbest Bölgesi'nin faaliyet konularını üretim, alım-satım, montaj-demontaj, bakım-onarım, bankacılık ve sigortacılık oluşturmaktadır. 31.01.2005

<sup>32</sup> ASBAŞ, Antalya Serbest Bölge Kurucu ve İşleticisi A.Ş., <http://www.asbas.com.tr/asbashakkinda.asp>, Erişim Tarihi: 09.10.2005.

<sup>33</sup> T.C. Başbakanlık Dış Ticaret Müsteşarlığı, Serbest Bölgeler, Serbest Bölge İstatistikleri, <http://www.dtm.gov.tr/SB/SB.HTM>, Erişim Tarihi: 05.03.2005

<sup>34</sup> ASBAS, Avrupa Serbest Bölgesi Kurucu ve İşleticisi A.Ş., [http://www.asb.com.tr/tr\\_asb\\_hakimizda.asp](http://www.asb.com.tr/tr_asb_hakimizda.asp), Erişim Tarihi: 09.10.2005.

itibariyle Avrupa Serbest Bölgesinde 1805 işçi, 142 büro personeli, 37 diğer çalışanlar olmak üzere toplam 1984 kişi istihdam edilmektedir. Avrupa Serbest Bölgesi'nde 2002 yılında 343.062.000, 2003'te 570.498.000 ve 2004 yılı sonu itibariyle ticaret hacmi 907.080.000 ABD Dolarıdır.<sup>35</sup>

#### 3.3.4. Bursa Serbest Bölgesi

Bursa Serbest Bölgesi, Bursa Sanayi ve Ticaret Odası'nın önderliğinde Bursa Sanayici ve İş adamlarının ortaklığıyla, Bursa Serbest Bölge Kurucu ve İşletici A.Ş. olarak 1998 yılında kurulmuştur. Kuruluş amacı, Bursa'nın ithalat ve ihracat hayatını daha hızlı ve rekabet edebilir düzeye getirmektir. Tamamen Sanayi Bölgesi planı ile kurulmuş olan serbest bölge, bu doğrultuda 825 dönümlük bir arazide Bakanlar Kurulu'nun 2000/538 sayılı sınır kararnamesinin onaylanmasıyla inşaat çalışmalarına başlanarak ve 11 ayda tüm altyapısı tamamlanarak Mayıs 2001'de ticari faaliyetine başlamıştır.<sup>36</sup>

31.01.2005 tarihi itibariyle Bursa Serbest Bölgesi'nde 2751 işçi, 156 büro personeli, 72 diğer çalışan olmak üzere 2979 kişi istihdam edilmektedir. Buna ek olarak Bursa Serbest Bölgesi'nde 2002 yılında 448.165.000, 2003'te 1.108.768.000 ve 2004 yılı itibariyle 2.223.382 ABD Doları ticaret hacmi gerçekleşmiştir.<sup>37</sup>

#### 3.3.5. Denizli Serbest Bölgesi

1999 yılında projesine başlanan Denizli Serbest Bölgesi, 2000/398 Sayılı Bakanlar Kurulu Kararı'nın 3 Mayıs 2000 tarih ve 24038 sayılı Resmi Gazete'de yayınlanmasının ardından hukuki varlığına kavuştu ve faaliyetlerine başladı. Uluslararası statüye sahip Çardak Havaalanı ve Özdemir Sabancı Organize Sanayi Bölgesi bitişiğinde Denizli il merkezine 57 km, 1. Organize Sanayi Bölgesi'ne 40 km uzaklıkta, 540 dönüm alan üzerine kurulmuştur. Denizli Serbest Bölgesi, coğrafi konum ve serbest bölge avantajlarının yanısıra serbest bölge tapusu vererek süresiz bir mülkiyet imkanı sunmakta yatırımcılara diledikleri an likidite edebilecekleri güvenilir ve kazançlı bir yatırım modeli oluşturmaktadır. Bu modelde arazi veya bina

<sup>35</sup> T.C. Başbakanlık Dış Ticaret Müsteşarlığı, Serbest Bölgeler, Serbest Bölge İstatistikleri, <http://www.dtm.gov.tr/SB/SB.HTM>. Erişim Tarihi: 27.11.2005

<sup>36</sup> BUSEB, Bursa Serbest Bölgesi Kurucu ve İşleticisi A.Ş., <http://www.buseb.com.tr>, Erişim Tarihi: 12.03.2005.

<sup>37</sup> T.C. Başbakanlık Dış Ticaret Müsteşarlığı, Serbest Bölgeler, Serbest Bölge İstatistikleri, <http://www.dtm.gov.tr/SB/SB.HTM>. Erişim Tarihi: 27.11.2005

mülkiyetine sahip olan yatırımcılar mülkiyetlerini başka bir yatırımcıya satma, kiralama veya devretme hakkına sahip olmaktadır.<sup>38</sup>

31.01.2005 tarihi itibariyle Denizli Serbest Bölgesi'nde , 11 işçi, 16 büro personeli ve 20 diğer çalışan olmak üzere toplam 47 kişi istihdam edilmektedir. 2002 yılında 3.543.000, 2003'te 41.030.000 ve 2004 yılı itibariyle de ticaret hacmi 138.545.000 ABD Doları ticaret hacmi gerçekleşmiştir.<sup>39</sup>

### 3.3.6. Doğu Anadolu Serbest Bölgesi

Erzurum Fuar alanında kurulmasına 27.09.1994 tarih ve 94/6028 sayılı Bakanlar Kurulu kararıyla karar verilen Doğu Anadolu Serbest Bölgesi, 1995 yılında açılmış ve 1996 yılının ilk dokuz aylık döneminde 2.873.000 dolar ticaret hacmi sağlanmıştır. 1999 yılında ticaret hacmi 614 bin dolara düşmüştür. İşletici olarak Doğu Anadolu Serbest Bölgesi AŞ. (DASBAŞ)'a devredilmiştir. DASBAŞ'a devredildikten sonra alt ve üst yapı çalışmaları hızlanmıştır. Çalışmalar sonucunda ticaret hacmi 2000 yılında bir önceki yıla oranla % 192 artmış ve 1.7 milyon dolar olmuştur. Bununla birlikte artış trendi sürdürülememiştir.<sup>40</sup>

2002 yılında 177.000, 2003'te 83.000 ve 2004 yılı itibariyle ticaret hacmi 82.000 ABD Doları olmuştur. 31.01.2005 itibariyle toplam istihdam 2 kişiden oluşmaktadır.<sup>41</sup>

### 3.3.7. Ege Serbest Bölgesi

Ege Serbest Bölgesi, 1990 yılından itibaren "Yap-İşlet-Devret" modeliyle bir Amerikan özel sektör kuruluşu olan EAC International'ın en büyük ortağı olduğu Ege Serbest Bölgesi Anonim Şirketi tarafından kurulup işletilmektedir. Bölge, Türkiyede özel sektör tarafından kurulup işletilen ilk üretim serbest bölgesidir. Ege Serbest Bölgesi Türkiye'nin 3. büyük şehri olan İzmir'in Gaziemir ilçesinde 2.2 milyon m<sup>2</sup>'lik bir alan üzerinde kurulmuştur. İzmir, Avrupa Birliği ile Türkiye pazarına, Orta ve Doğu Avrupa'ya, Orta Doğu, Rusya, Kafkasya ve Balkan ülkelerine erişimde merkezi bir konuma sahiptir. Ege Serbest Bölgesi Uluslararası

<sup>38</sup>DENSER, Denizli Serbest Bölgesi Kurucu ve İşleticisi A.Ş., <http://www.denser.com.tr/tr/hakkimizda.asp>, Erişim Tarihi: 12.03.2005.

<sup>39</sup>T.C. Başbakanlık Dış Ticaret Müsteşarlığı, Serbest Bölgeler, Serbest Bölge İstatistikleri, <http://www.dtm.gov.tr/SB/SB.HTM>, Erişim Tarihi: 27.11.2005

<sup>40</sup>Toroslu, a.g.e., s. 71.

<sup>41</sup>T.C. Başbakanlık Dış Ticaret Müsteşarlığı, Serbest Bölgeler, Serbest Bölge İstatistikleri, <http://www.dtm.gov.tr/SB/SB.HTM>, Erişim Tarihi: 27.11.2005

Adnan Menderes havaalanına 4 km, dünya standartlarındaki İzmir limanına 12 km, otopana 1 km, Çeşme Ro-Ro limanına 60 km mesafededir.<sup>42</sup>

Bölgede, 31.01.2005 tarihi itibariyle 10035 işçi, 436 büro personeli ve 29 diğer çalışanlar olmak üzere toplam 10500 kişi istihdam edilmektedir. 2002 yılında 1.828.870, 2003'te 2.642.599 ve 2004 yılı itibariyle de ticaret hacmi ise 3.241.026 ABD doları olmuştur.<sup>43</sup>

### 3.3.8. Gaziantep Serbest Bölgesi

Gaziantep Serbest Bölgesi, arazisi ve kurulup işletilmesi tamamen özel sektöre ait olan modele göre kurulmuştur. Bu modele göre, bölge kurucu ve işleticileri devletten hiçbir yardım almaksızın tamamen bölgeyi kullanıcılara hazır hale getirmekte ve isteyene kiralamakta, isteyene de arazi mülkiyetini satabilmektedir. Bu bağlamda, yer ve sınırları, 07.07.1998 tarih ve 98 / 11368 sayılı Bakanlar Kurulu Kararı ile belirlenen Gaziantep Serbest Bölgesi'nin kurulması ve işletilmesi için Anonim Şirket olan GASBAŞ yetkili kılınmıştır. Gaziantep Serbest Bölgesi gerekli alt ve üstyapı çalışmaları tamamlanarak, GASBAŞ tarafından 05.07.1999 tarihinde işletmeye açılmıştır. Yaklaşık 1.400.000 m<sup>2</sup> alan üzerine kurulu bulunan Gaziantep Serbest Bölgesi'nde, ticari alanlar, yollar, sosyal tesisler, otoparklar ve yeşil alanların dışında, yaklaşık 875.000. m<sup>2</sup> lik bir alan sanayi alanı olarak ayrılmıştır.<sup>44</sup>

GASBAS'ta yer alabilecek faaliyet konuları, 3218 Sayılı Serbest Bölgeler Kanununa göre tespit edilmiştir. Buna göre, üretim, alım-satım, montaj-demontaj, bakım-onarım, bankacılık, sigortacılık, finansal kiralama, depo işletmeciliği, işyeri kiralama ve diğer konular olarak belirlenmiştir. Bunun dışında, GASBAŞ içinde sigortacılık, bankacılık ve danışmanlık faaliyetleri gerçekleştirilebilir.

Bu bölgede 31.01.2005 tarihi itibariyle 115 işçi, 34 büro personeli ve 6 diğer çalışanlar olmak üzere toplam 155 kişi istihdam edilmektedir. 2002 yılında

<sup>42</sup> ESBAS, Ege Serbest Bölgesi Kurucu ve İşleticisi A.Ş., [http://www.esbas.com.tr/newwebsiteworks/webcalismalari/esbas\\_history-tr.htm](http://www.esbas.com.tr/newwebsiteworks/webcalismalari/esbas_history-tr.htm)., Erişim Tarihi: 12.03.2005.

<sup>43</sup> T.C. Başbakanlık Dış Ticaret Müsteşarlığı, Serbest Bölgeler, Serbest Bölge İstatistikleri, <http://www.dtm.gov.tr/SB/SB.HTM>. Erişim Tarihi: 27.11.2005

<sup>44</sup> GASBAŞ, Gaziantep Serbest Bölgesi Kurucu ve İşleticisi A.Ş., <http://www.gasbas.com/hakkimizda.asp>, Erişim Tarihi: 27.11.2005.

109.627.000, 2003'te 207.261.000 ve 2004 yılı itibariyle de ticaret hacmi 156.898 ABD Doları olarak gerçekleşmiştir.<sup>45</sup>

### 3.3.9. İMKB Serbest Bölgesi

İMKB Serbest Bölgesi'ndeki, işlemlerin gözetim ve kontrolü ve işleyişine ilişkin usul ve esasları ve disiplin hükümleri, İMKB tarafından çıkarılan Sermaye Piyasası Kurulu'nun onayı ile yürürlüğe giren yönetmelikle oluşturulmuştur. Amaç, uluslararası sermayenin ülkemiz borsasına yönelmesini sağlamak ve yatırımcının uluslararası pazara arz edilen sermaye piyasası araçları üzerinden yapacakları işlemler için ortam yaratmaktır. Bölgede işlem görecektür menkul kıymetlerde aranacak nitelik ve koşullar İMKB tarafından belirlenmektedir.

24.07.1995 tarihli ve 22353 Sayılı Resmi Gazetede yayımlanan İstanbul Menkul Kıymetler Borsası Uluslararası Menkul Kıymetler Serbest Bölgesi Uygulama Yönetmeliği'nin 8. maddesinde, bölgenin faaliyet konusu için, "bölgede yapılacak faaliyetler, menkul kıymet ve bunları temsil eden diğer sermaye piyasası araçlarının bölgede kayda alınması, çıkarılması, alım-satımı, bunların saklanması, takas işlemleri ile bunlara ilişkin diğer işlemler ve düzenleme faaliyetleri ile sınırlıdır" denilmektedir.<sup>46</sup>

Bölgede faaliyet gösterecek kuruluşlara Genel Müdürlük tarafından faaliyet ruhsatı verilebilmesi için, bunun borsa tarafından önerilmesi, işlem yetkisinin verilmeli ve faaliyet ruhsatı ücretinin T.C. Merkez Bankası nezdindeki fon hesabına yatırılmış olması gerekmektedir. Ruhsat almak için "Faaliyet Ruhsatı Müracaat Formu" doldurularak borsa aracılığıyla Genel Müdürlüğe başvuru yapılır. Faaliyet ruhsatı 5 yıllık olup ruhsat ücreti 5000 ABD Dolarıdır. Bu süre sonunda faaliyet ruhsatı için yeniden müracaat yapılır.<sup>47</sup>

### 3.3.10. İstanbul Atatürk Hava Limanı Serbest Bölgesi

İstanbul Atatürk Havalimanı Serbest Bölgesi, Bakanlar Kurulu'nun 3 Mart 1990 yıl ve 90-220 sayılı kararı ile, 1990 yılı Ağustos ayında Atatürk Havalimanı Dış Hatlar Terminali (günümüzde yurtiçi terminali) zemin katta 1.108 m<sup>2</sup> lik alanda 33 firma ile faaliyete başlamıştır. Tahsis edilen alanın yetersizliği karşısında aynı dönemde E-5 karayoluna paralel Çobançeşme mevkiinde yer alan Hazine arazisi

<sup>45</sup> T.C. Başbakanlık Dış Ticaret Müsteşarlığı, Serbest Bölgeler, Serbest Bölge İstatistikleri, <http://www.dtm.gov.tr/SB/SB.HTM>. Erişim Tarihi: 27.11.2005

<sup>46</sup> Başer., a.g.e., s. 72.

<sup>47</sup> Başer., a.g.e., s. 73.

üzerinde 7.297 m<sup>2</sup>'lik kapalı alan inşaatı tamamlanarak Nisan 1991 tarihinde bölgeye dahil edilmiş ve faaliyete geçilmiştir. Hazine arazisi üzerinde kurulan bölgede ilk etapta işletici şirket yer almamış ve hizmetler Bölge Müdürlüğü tarafından taşeron firmalara yaptırılmıştır. Gelişen serbest bölgenin taleplere cevap verebilmesini teminen genişleme çalışmalarına hız verilmiş, bölge alanı yanında yer alan yaklaşık 26 dönümlük arazi, Bakanlar Kurulu'nun 23 Ağustos 1995 tarih ve 95-7244 sayılı kararı ile bölgeye dahil edilerek, bölgenin alanı 40.000 m<sup>2</sup> ye çıkarılmıştır. 1995 yılında hız kazanan genişleme çalışmalarının bir sonucu olarak serbest bölgeye ilave edilen alanın bir an önce hizmete açılarak yatırıma hız verilmesi amacıyla, Bakanlar Kurulu'nun 9 Mayıs 1996 tarih ve 96-7244 sayılı kararı ile bölgenin yatırımcı vasfıyla İSBİ A.Ş. (İstanbul Atatürk Havalimanı Kurucu ve İşleticisi A.Ş.) tarafından 30 yıl süre ile (10 yıl ek uzatma opsiyonlu) 1 Temmuz 1996 tarihinden itibaren kurulup işletilmesine izin verilmiştir.<sup>48</sup>

İstanbul AHL Serbest Bölgesi'nde, 31.01.2005 tarihi itibariyle 543 işçi, 873 büro personeli ve 416 diğer çalışanlar olmak üzere 1832 kişi istihdam edilmektedir. 2002 yılında 2.475.194.000, 2003'te 3.022.789.000 ve 2004 yılı itibariyle de toplam ticaret hacmi 3.373.087.000 ABD Doları olarak gerçekleşmiştir.<sup>49</sup>

### 3.3.11. İstanbul Deri ve Endüstri Serbest Bölgesi

İstanbul Deri ve Endüstri Serbest Bölgesi AŞ (DESBAŞ), bölge kurucusu ve işleticisidir. DESBAŞ, Bakanlar Kurulu Kararı ile "İstanbul Deri ve Endüstri Serbest Bölgesi"ni, sahip olduğu arazi üzerinde tüm altyapı ve üstyapı finansmanını sağlayarak kurma ve işletme yetkisini almış bir kuruluştur. İstanbul Deri ve Endüstri Serbest Bölgesi, 400.000 m<sup>2</sup>'lik arazi üzerine kurulmuştur. Bu alanın 190.000 m<sup>2</sup>'lik kapalı alan (depo, fabrika binası, ofis) olarak, 80.000 m<sup>2</sup> beton/asfalt açık stoklama alanı olarak kullanılmaktadır.<sup>50</sup> İstanbul Deri ve Endüstri Serbest Bölgesi'nde faaliyet konularını üretim, alım-satım, montaj-demontaj, bankacılık, bilgisayar yazılım programları, mühendislik oluşturmaktadır.

Bölgede 31.01.2005 tarihi itibariyle 1826 işçi, 762 büro personeli ve 353 diğer çalışanlar olmak üzere toplam 2941 kişi istihdam edilmektedir. 2002 yılında

<sup>48</sup> İSBİ, İstanbul AHL Serbest Bölgesi Kurucu ve İşleticisi A.Ş., <http://www.isbi.com.tr/ie6/ahltr.asp>, 2005.

<sup>49</sup> T.C. Başbakanlık Dış Ticaret Müsteşarlığı, Serbest Bölgeler, Serbest Bölge İstatistikleri, <http://www.dtm.gov.tr/SB/SB.HTM>. Erişim Tarihi: 27.11.2005.

<sup>50</sup> DESBAŞ, İstanbul Deri Serbest Bölgesi Kurucu ve İşleticisi A.Ş., [http://www.desbas.com.tr/tr/des\\_tr.htm](http://www.desbas.com.tr/tr/des_tr.htm), Erişim Tarihi: 03.03.2005.

2.827.979.000, 2003'te 4.076.782.000 ve 2004 yılı itibariyle de toplam ticaret hacmi 5.891.331.000 ABD Doları olmuştur.<sup>51</sup>

### 3.3.12. İstanbul Trakya Serbest Bölgesi

İstanbul Trakya Serbest Bölgesi AŞ (İSBAŞ), 21.01.1991 tarihli, 91/1409 sayılı Bakanlar Kurulu Kararıyla İstanbul Çatalca'da, sınırları tespit edilen 387.500 m<sup>2</sup> alana kurulmuştur. İstanbul-Trakya Serbest Bölgesi Şubat 1998 tarihi itibari ile faaliyete başlamıştır.

Türkiye'nin tapu mülkiyeti uygulamasını gerçekleştiren ilk serbest bölgesi İSBAŞ, halen geliştirilmesi devam eden proje tamamlandığında, 387.500m<sup>2</sup> alanda, 350.000 m<sup>2</sup> kapalı alanı, 2 büyük plazası, depoları ve açık alanları, çağdaş teknolojinin kullanıldığı alt ve üstyapıya sahip bir serbest bölge haline gelecektir.<sup>52</sup>

Bölgede 31.01.2005 tarihi itibariyle 157 işçi, 749 büro personeli ve 202 diğer çalışanlar olmak üzere toplam 1108 kişi istihdam edilmektedir. 2002 yılında 659.152.000, 2003'te 1.145.646.000 ve 2004 yılı itibariyle de toplam ticaret hacmi 1.689.566.000 ABD Doları'dır.<sup>53</sup>

### 3.3.13. İzmir Menemen Serbest Bölgesi

Deri sanayicisi 138 ortakla 1998 yılında kurulan dünyanın ilk deri ağırlıklı serbest bölgesidir. Uzun yıllar İzmir-Yeşildere ve çevresinde yerleşik olarak faaliyetlerini sürdüren deri sanayi kuruluşlarının yeni çevre yolları ve istimlak çalışmaları nedeniyle daha elverişli bir bölgede çalışmalarına devam etmelerinin faydalı olacağı düşüncesiyle ortaya çıkmıştır.

İzmir'in Yeşildere semtinde yoğunlaşmış bulunan Deri Sanayicileri 1984 yılında 138 ortaklı sınırlı sorumlu İzmir Deri Sanayicileri Yapı Kooperatifi'ni kurarak yeni bir yerleşim planı çerçevesinde faaliyete geçmişlerdir. Valilik makamınca oluşturulan Danışmanlar Kurulu'nun kararı uyarınca sektörün faaliyet alanına uygunluğu da dikkate alınarak Menemen – Maltepe köyüne 3.5 km uzaklıkta, satın alınan bu arazinin yerleşme planları ile birlikte fabrikaların ortak arıtma tesisleri projesi, içme-kullanma suyu, kanalizasyon, yol, enerji dağıtım projeleri hazırlanmıştır. Hazırlanan imar planında arazinin, 911.038 m<sup>2</sup>'si (% 56.2) sanayi

<sup>51</sup> T.C. Başbakanlık Dış Ticaret Müsteşarlığı, Serbest Bölgeler, Serbest Bölge İstatistikleri, <http://www.dtm.gov.tr/SB/SB.HTM>. Erişim Tarihi: 27.11.2005.

<sup>52</sup> İSBAŞ, İstanbul Trakya Serbest Bölgesi Kurucu ve İşleticisi A.Ş., <http://www.isbas.com.tr/site/kurumsal.asp>, Erişim Tarihi: 03.03.2005.

<sup>53</sup> T.C. Başbakanlık Dış Ticaret Müsteşarlığı, Serbest Bölgeler, Serbest Bölge İstatistikleri, <http://www.dtm.gov.tr/SB/SB.HTM>. Erişim Tarihi: 27.11.2005.

tesis sahaları ve yardımcı sanayi sahaları, 102.485 m<sup>2</sup>'si (% 6.3) sosyal ve idari alanlara, 237.181 m<sup>2</sup>'si (% 14.6) yollar, 22.365 m<sup>2</sup>'si (% 1.4) otoparklar, 347.404 m<sup>2</sup>'si (% 21.5) yeşil alanlar olarak belirlenmiştir.<sup>54</sup>

Sanayi ve Ticaret Bakanlığı ile sürdürülen çalışmalar sonucunda 1988 yılının ikinci yarısında bölge, İzmir Organize Deri Sanayi Bölgesi olarak hükümet programına alınmış, İzmir Valiliği Özel İdare Müdürlüğü, Ege Bölgesi Sanayi Odası ve Kooperatif'ten oluşan Müteşebbis Heyet kurulmuştur. Altyapı inşaatları 18.12.1988 tarihinde, elektrik şebekesi inşaatı da, 1990 yılında ihale edilmiş olup 31.12.1991 tarihinde bitirilmiştir.

Bölgede 31.01.2005 tarihi itibarıyla 2742 işçi, 229 büro personeli ve 251 diğer çalışanlar olmak üzere toplam 3222 kişi istihdam edilmektedir. 2002 yılında 277.385.000, 2003'te 301.562.000 ve 2004 yılı itibarıyla de toplam ticaret hacmi 309.161.000 ABD Doları'dır.<sup>55</sup>

#### 3.3.14. Kayseri Serbest Bölgesi

11 Haziran 1997 tarih ve 97/9524 Sayılı Bakanlar Kurulu Kararı ile yer ve sınırları tespit edilen Kayseri Serbest Bölgesi'nin, 6.905.000 m<sup>2</sup>'lik bir alan üzerinde kurulup işletilmesi amacıyla KAYSER (Kayseri Serbest Bölgesi Kurucu ve İşleticisi A.Ş.)'e yetki verilmiştir. Serbest bölge, Kayseri-Ankara karayolunun 15. km'si üzerinde olup, Adana-Ankara kara ve demiryolu bağlantıları ile donatılmıştır.

Dış Ticaret Müsteşarlığı ile KAYSER A.Ş. arasında imzalanan 9 Eylül 1997 tarihli Kuruluş ve İşletme Sözleşmesine istinaden, adı geçen şirket tarafından, bölgenin altyapı çalışmalarına başlanmış ve ilk etapta hizmete alınması düşünülen 2 milyon metrekaarelik bölümünde ada ve parseller belirlenmiş bulunmaktadır. Arazinin büyüklüğü de dikkate alınarak 3 etap halinde tamamlanacak olan projenin alt yapısının 50 milyon ABD doları civarında olması beklenmektedir. Bölgenin açılışı 1 Kasım 1988 tarihinde yapılmıştır.<sup>56</sup>

Üretim faaliyetlerinin ağırlıkta olmasının öngörüldüğü serbest bölgenin, Kayseri'nin ve çevre illerin dış ticaretine büyük katkılar sağlaması, sağladığı teşvik ve avantajlar ile üretim maliyetlerini düşürerek buradaki firmalara rekabet üstünlüğü

<sup>54</sup> İDEBAŞ, İzmir Menemen Serbest Bölgesi Kurucu ve İşleticisi A.Ş., <http://www.idesbas.com/>, Erişim Tarihi: 03.03.2005.

<sup>55</sup> T.C. Başbakanlık Dış Ticaret Müsteşarlığı, Serbest Bölgeler, Serbest Bölge İstatistikleri, <http://www.dtm.gov.tr/SB/SB.HTM>, Erişim Tarihi: 27.11.2005.

<sup>56</sup>KAYSER, Kayseri Serbest Bölgesi Kurucu ve İşleticisi A.Ş., <http://www.kaysar.com.tr/index.php?lang=en&det=0>, Erişim Tarihi: 07.03.2005.



kazandırması beklenmektedir. Bölgede ihracata yönelik üretim faaliyetlerin yanı sıra gıda tasnifleme ve paketleme ile yörenin ihtiyaç duyduğu ve ürettiği malların alım-satımı ile depolanması da yapılabilecektir.

Kayseri Serbest Bölgesi'nin 3.250.000 m<sup>2</sup> üretim, 885.000 m<sup>2</sup> ticaret, 1.254.000 m<sup>2</sup> depolama alanı vardır. 31.01.2005 tarihi itibarıyla 116 kişi istihdam edilmektedir. 2002 yılında 83.646.000, 2003'te 157.184.000 ve 2004 yılı toplam ticaret hacmi ise, 297.566.000 ABD Doları'dır.<sup>57</sup>

### 3.3.15. Kocaeli Serbest Bölgesi

3218 Sayılı Serbest Bölgeler Kanunu ve 2000/693 sayılı Bakanlar Kurulu Kararı uyarınca sınırları belirlenen Kocaeli Serbest Bölgesi 30 yıl süreli serbest bölge statüsüne sahiptir. Kocaeli Serbest Bölgesi'nin alt ve üst yapısını kurmak ve işletmek üzere yörenin orta ve büyük ölçekli sanayicilerinin ortak girişimi olan Kocaeli Serbest Bölgesi Kurucu ve İşleticisi A.Ş.(KOSBAŞ) kurulmuştur. KOSBAŞ 72 kurucu ortaktan oluşmaktadır.

Bulunduğu bölgenin konumu göz önüne alınarak projelendirilen, 817.000 m<sup>2</sup> üzerine kurulacak bu teknopark sayesinde yabancı sermaye ve teknoloji girişini hızlandırmak, ekonominin girdi ihtiyacını ucuz ve düzenli temin etmek, yatırımcıların dış finansman ve teknoloji transferi imkanlarından daha çok yararlanmasını sağlamak amaçlanmaktadır. Kocaeli Serbest Bölge'sinde verilen hizmetler, üretim, alım-satım, montaj-demontaj ve depolama hizmetlerini içermektedir.<sup>58</sup>

Bu bölgede 31.01.2005 tarihi itibarıyla 9 işçi, 39 diğer çalışan olmak üzere toplam 48 kişi istihdam edilmektedir. 2002 yılında 9.249.000, 2003'te 29.180.000 ve 2004 yılı itibarıyla de toplam ticaret hacmi 122.725.000 ABD Doları'dır.<sup>59</sup>

### 3.3.16. Mardin Serbest Bölgesi

Mardin Serbest Bölgesi altyapısı tamamlanmış ve içinde çok sayıda imalat tesisi barındıran Mardin Organize Sanayi Bölgesi içinde 516.000 m<sup>2</sup>'lik açık alan üzerinde kurulmuştur. Dünyanın sayılı kalkınma projelerinden olan GAP-Güneydoğu Anadolu Projesi kapsamında bulunan bir serbest bölgedir. Suriye'ye komşu olan,

<sup>57</sup> T.C. Başbakanlık Dış Ticaret Müsteşarlığı, Serbest Bölgeler, Serbest Bölge İstatistikleri, <http://www.dtm.gov.tr/SB/SB.HTM>. Erişim Tarihi: 27.11.2005.

<sup>58</sup> KOSBAŞ, Kocaeli Serbest Bölgesi Kurucu ve İşleticisi A.Ş., [http://www.kosbas.com.tr/tr/serbestbolge\\_avantajlar/serbestbolgenedir/](http://www.kosbas.com.tr/tr/serbestbolge_avantajlar/serbestbolgenedir/), 2005.

<sup>59</sup> T.C. Başbakanlık Dış Ticaret Müsteşarlığı, Serbest Bölgeler, Serbest Bölge İstatistikleri, <http://www.dtm.gov.tr/SB/SB.HTM>. Erişim Tarihi: 27.11.2005.

Türkiye'nin ve Avrupa'nın Ortadoğu'ya (Irak) açılan Habur çıkış kapısına yakın yerde kurulan (tarihi İpek yolu üzerinde yer alan) bölge, ortadoğu pazarı için bir dağıtım merkezi olarak işlev görmektedir. Organize Sanayi Bölgesi, demiryolu bağlantısı, Mardin Havaalanı, Küçük Sanayi Sitesi, Dicle Üniversitesi Meslek Yüksek Okulu ve tarihi ipek yolu gibi sosyal ve ekonomik dinamiklerin ortasında kurulan serbest bölge, bu dinamiklerle ayrı bir özellik kazanmaktadır.<sup>60</sup>Serbest Bölgenin hinterlandındaki dış merkezlerden Irak-Musul, Irak-Bağdat, Suriye-Halep, Ürdün-Amman, İran-Tebriz ve İran-Tahran'a olan mesafeleri sırasıyla 300, 700, 475, 1.300, 1.251 ve 1.450 km.'dir. Mardin Serbest Bölgesi'nde üretim, ticaret, depoculuk ve bankacılık faaliyetleri yapılabilmektedir.

Bu bölgede 31.01.2005 tarihi itibariyle 10 işçi ve 4 diğer çalışanlar olmak üzere toplam 14 kişi istihdam edilmektedir. 2002 yılında 23.626.000, 2003'te 19.597.000 ve 2004 yılı itibariyle de ticaret hacmi 10.211.000 ABD Doları olmuştur.<sup>61</sup>

### 3.3.17. Mersin Serbest Bölgesi

Mersin Serbest Bölgesi Kurucu ve İşletici AŞ. (MESBAŞ) 1986 yılında Mersin Serbest Bölgesi'ni işletmek amacı ile kurulmuş bir Anonim şirkettir. Halka açık statüde kurulan şirketin sermayesi 1.800.720.000.000.- TL'dir. Sermayenin % 24'ü kamu sektörüne, % 76'sı özel sektöre aittir. Toplam ortak sayısı 174'tür. Mersin Serbest Bölgesi'nin birinci kısmının işletilmesi 06.08.1996 tarih 10877 sayılı Bakanlar Kurulu Kararı gereği MESBAŞ'a verilmiştir. Bu karara istinaden Dış Ticaret Müsteşarlığı ile MESBAŞ arasında 20 yıl süreli bir işletme sözleşmesi akdedilmiştir. Bu işletme sözleşmesine istinaden, Mersin Serbest Bölgesinde tüm hizmetlerin verilmesi MESBAŞ'ın yükümlülüğüne bırakılmıştır.<sup>62</sup>Mersin Serbest Bölgesi'nin sınır komşusu durumundaki 10.030 m<sup>2</sup>'lik alan, bölgenin ikinci kısmı olarak kurulup işletilmek üzere MESBAŞ tarafından satın alınmıştır. 27.11.1995 tarih 95/7522 sayılı Bakanlar Kurulu Kararı ile bu alanın Mersin Serbest Bölgesi sınırları içerisine alınması ve MESBAŞ tarafından kurulup işletilmesi kabul edilmiştir.

<sup>60</sup>MASBAŞ, Mardin Serbest Bölgesi Kurucu ve İşleticisi A.Ş., <http://www.masbas.com/firserbestbolge.htm>, 2005.

<sup>61</sup>T.C. Başbakanlık Dış Ticaret Müsteşarlığı, Serbest Bölgeler, Serbest Bölge İstatistikleri, <http://www.dtm.gov.tr/SB/SB.HTM>. Erişim Tarihi: 27.11.2005.

<sup>62</sup> MESBAŞ, Mersin Serbest Bölgesi Kurucu ve İşleticisi A.Ş., <http://www.mesbas.com.tr/>, Erişim Tarihi: 03.03.2005.

Mersin Serbest Bölgesi Doğu Akdeniz'in en önemli limanlarından biri olan Mersin Limanı'nın hemen yanında kurulmuştur. Yaklaşık 40 düzenli gemi hattının uğrak yeri olan ve yıllık 13 milyon ton kapasiteli Mersin Limanı'nın imkânlarından yararlanıldığı gibi, kendi sınırları içerisinde yer alan Serbest Bölge Rıhtımları sayesinde denizyoluyla ticaret yapılması mümkündür.

Mersin Serbest Bölgesi'nde alım-satım, üretim, depolama, işyeri kiralama, bankacılık-sigortacılık, montaj-demontaj, bakım-onarım, makine parkı faaliyetlerinde bulunmaktadır. 31.01.2005 tarihi itibariyle 4290 işçi, 482 büro personeli, 765 diğer çalışanlar olmak üzere toplam 5537 kişi istihdam edilmektedir. 2002 yılında 1.643.140.000, 2003'te 2.766.312 ve 2004 yılı itibariyle de ticaret hacmi toplamı 2.720.016.000 ABD Doları olmuştur.<sup>63</sup>

### 3.3.18. Rize Serbest Bölgesi

1994 yılında Çay İşletme Genel Müdürlüğü'ne ait ana tamir fabrikasının 85 dönümlük kısmı 49 yıllığına kiralanarak Rize Serbest Bölgesi kurulmuştur. Bölge 20.000 m<sup>2</sup> kapalı alana sahiptir. 40.000 m<sup>2</sup>'nin üzerinde de yatırıma müsait açık alan mevcuttur. Nisan 1998'de işletmeye açılan bölgede 9 firma faaliyet ruhsatı almış olup, 1998 yılında 4 kullanıcı faaliyete başlamış 5 firma da faaliyet için ek süre istemiştir.<sup>64</sup>

31.01.2005 tarihi itibariyle 11 işçi, 2 büro personeli ve 2 diğer çalışan olmak üzere toplam 15 kişi istihdam edilmektedir. 2002 yılında 11.347.000, 2003'te 10.986.000 ve 2004 yılı itibariyle de ticaret hacmi 38.736.000 ABD Doları'dır.<sup>65</sup>

### 3.3.19. Samsun Serbest Bölgesi

27.11.1995 tarih ve 95/7523 sayılı Bakanlar Kurulu Kararı ile yeri ve sınırı saptanan Samsun Serbest Bölge İşleticisi A.Ş. (SASBAŞ)'ne bölgeyi kurma ve işletme yetkisi verilmiştir. 20.03.1998'de ticari faaliyete başlanan bölge 72.632 m<sup>2</sup> arazi üzerine kurulmuştur. Bölgede 7 yerli firma faaliyet göstermektedir<sup>66</sup> Bu bölgede 2002 yılında 11.907.000, 2003'te 17.244.000 ve 2004 yılında 85.261.000 ABD

<sup>63</sup>T.C. Başbakanlık Dış Ticaret Müsteşarlığı, Serbest Bölgeler, Serbest Bölge İstatistikleri, <http://www.dtm.gov.tr/SB/SB.HTM>. Erişim Tarihi: 27.11.2005.

<sup>64</sup>Başer, a.g.e., s. 81-82

<sup>65</sup>T.C. Başbakanlık Dış Ticaret Müsteşarlığı, Serbest Bölgeler, Serbest Bölge İstatistikleri, <http://www.dtm.gov.tr/SB/SB.HTM>. Erişim Tarihi: 27.11.2005.

<sup>66</sup>Toroslu, a.g.e., s. 75

Doları ticaret hacmi gerçekleşmiştir. 31.01.2005 itibariyle 68 işçi, 9 büro personeli ve 16 diğer çalışan olmak üzere toplam 93 kişi istihdam edilmektedir.<sup>67</sup>

### 3.3.20. Trabzon Serbest Bölgesi

Bölgenin yeri ve sınırı 8.5.1990 tarih ve 90/450 sayılı Bakanlar Kurulu Kararı ile tespit edilmiştir. 91/ 1693 sayılı Bakanlar Kurulu Kararı ile Trabzon Serbest Bölge İşleticisi A.Ş. (TRANSBAŞ)'ne bölgeyi kurma ve işletme yetkisi verilmiştir. 03.07.1992'de ticari faaliyete başlayan ve 38.391 m<sup>2</sup> arazi üzerine kurulu olan bölgede 21'i yerli, 7'si yabancı toplam 28 firma faaliyet göstermektedir.<sup>68</sup>Bu bölgede 2002 yılında 48.511.000, 2003'te 46.956.000 ve 2004 yılında 15.316.000 ABD Doları ticaret hacmi gerçekleşmiştir. 31.01.2005 itibariyle 2 büro personeli, 20 diğer çalışan olmak üzere toplam 22 kişi istihdam edilmektedir.<sup>69</sup>

### 3.3.21. TÜBİTAK Serbest Bölgesi

Bakanlar Kurulu'nun 26.11.1999 tarih ve 99/13725 sayılı kararı ile yer ve sınırları belirlenen ve kurulup işletilmesi yetkisi TÜBİTAK Marmara Araştırma Merkezi'ne verilen TÜBİTAK Marmara Araştırma Merkezi Teknoloji Serbest Bölgesi (TEKSEB) 2001 yılı Kasım ayında faaliyete geçmiştir. TEKSEB'in kuruluş amaçları; Araştırma-geliştirme ve araştırma-geliştirmeye dayalı yüksek katma değer yaratabilecek teknoloji geliştirilmesine yardım etmek, ülkeye ileri teknoloji girişini hızlandırmak ve transfer edilen teknolojinin özümsemekle daha da geliştirilmesine destek olmak, TEKSEB'de faaliyette bulunacak firmaları Serbest Bölgeler Kanunu ile sağlanan teşvik ve avantajlardan yararlandırmaktır.<sup>70</sup>

TEKSEB, diğer serbest bölgelerden farklı olarak, sadece, araştırma-geliştirmeye dayalı ileri teknoloji alanlarında faaliyet gösteren kuruluşlara ev sahipliği yapmaktadır. Bunu sağlamak için başvuruların ön değerlendirmesi TÜBİTAK Marmara Araştırma Merkezi'nin ilgili araştırma enstitülerinin yer aldığı bir Teknik Değerlendirme Kurulu tarafından yapılmaktadır. Bu özelliği ile TEKSEB sadece ülkemizde değil, dünyada da kurulmuş olan ilk teknoloji serbest bölgesidir.

TEKSEB'de yüksek gürültüyü de kapsayan çevre kirliliğine neden olabilecek, ar-ge faaliyetlerine dayalı olmayan salt ticari amaca yönelik rutin üretim, fason

<sup>67</sup>T.C. Başbakanlık Dış Ticaret Müsteşarlığı, Serbest Bölgeler, Serbest Bölge İstatistikleri, <http://www.dtm.gov.tr/SB/SB.HTM>. Erişim Tarihi: 27.11.2005.

<sup>68</sup>Toroslu, a.g.e., s. 75.

<sup>69</sup>T.C. Başbakanlık Dış Ticaret Müsteşarlığı, Serbest Bölgeler, Serbest Bölge İstatistikleri, <http://www.dtm.gov.tr/SB/SB.HTM>. Erişim Tarihi: 27.11.2005

<sup>70</sup>Tübitak Serbest Bölgesi, <http://www.mam.gov.tr/teknopark>., Erişim Tarihi: 14.03.2005.

üretim ve antrepoculuk gibi faaliyetlere izin verilmemektedir. Ayrıca, teknoloji transferinin yanında uluslararası sermaye transferini de hızlandıracak bankacılık, sigortacılık, risk sermayesi, patent, ileri teknolojiyi geliştirmeye yönelik müşavirlik konularında faaliyet gösterecek firmalar yer alabilmektedir.

Bölgede 31.05.2005 itibariyle 65 işçi, 19 büro personeli, 15 diğer olmak üzere toplam 99 kişi istihdam edilmektedir. 2002 yılında 5.158.000, 2003'te 9.555.000 ve 2004 yılı itibariyle de dış ticaret hacmi 12.341.000 ABD Doları'dır.<sup>71</sup>

### 3.4. Serbest Bölgelerin Türkiye Ekonomisine Etkileri

Serbest bölgelerin ülke ekonomisi üzerinde birçok etkisi bulunmaktadır. Bunlar, yatırım, vergi, istihdam ve ticaret başlıkları altında toplanmıştır.

#### 3.4.1. Yatırım

Gelişmekte olan ülkeler doğrudan yabancı sermayeyi kalkınma süreci bakımından önemli bir unsur olarak görmektedirler. Özellikle, ihracat kabiliyetini geliştiren (döviz kazandırıcı) yabancı sermaye konusunda ülkelerin daha pozitif yaklaşımlar söz konusudur.<sup>72</sup>

Bununla birlikte her ülke eşit miktar da yabancı sermaye yatırımı çekememektedir. Bu hususta, ülkenin yatırım ortamı, politik-ekonomik istikrar, bürokrasi, kayıtdışılık, iç pazar talebi, yolsuzluk, üretim maliyeti, çevre standardı, vergiler gibi birçok unsur etkili olmaktadır. Bundan dolayıdır ki, ülkeler yabancı sermaye çekme konusunda bir adım öne geçebilmek için söz konusu yatırımcılara teşvikler ve kolaylıklar sağlamaktadırlar. Sağlanan bu teşvik ve kolaylıkların ülke genelinde uygulanmasında sakıncaların olduğu durumlarda bir ülkenin siyasal sınırları içinde olmakla beraber, gümrük sınırlarının dışında kalan, ihracatın artırılması amacı ile ülkenin diğer kesimlerine kıyasla üretim ve ticari faaliyetler için daha geniş teşviklerin tanındığı, o ülkede geçerli olan dış ticaret ile mali ve ekonomik alanlara yönelik devlet düzenlemelerinin tamamen veya bir kısmen ortadan kaldırıldığı bölgelere, diğer bir ifade ile serbest bölgelerde faaliyette bulunan firmalara bu ayrıcalıkları tanınmaktadır.<sup>73</sup>

Serbest bölgelerdeki doğrudan yabancı yatırım ekonomiye birçok noktada olumlu katkı yapmaktadır. Şöyle ki, serbest bölgelerdeki başarılı yatırımlar iç

<sup>71</sup>T.C. Başbakanlık Dış Ticaret Müsteşarlığı, Serbest Bölgeler, Serbest Bölge İstatistikleri, <http://www.dtm.gov.tr/SB/SB.HTM>. Erişim Tarihi: 27.11.2005.

<sup>72</sup> Howard J. Shat, Expanding Foreign Direct Investment in the Andean Countries, **Center for International Development at Harvard University Working Paper No: 64**, March 2001., pp. 1-2.

<sup>73</sup> Erçakar,a.g.e., ss. 1-11.

piyasadaki firmalara ve yeni girişimcilere örnek teşkil etmesi bakımından oldukça önemlidir. Bu husustaki önemli bir örnek Endenozya'dır. Endenozya serbest bölgesinde kurulan firmaların yerel piyasadan aramalı ve hammadde almalarıyla yerel firmalar ile serbest bölgedeki firmalar arasındaki etkileşimle serbest bölgedeki başarılı firmalar yerel firmalara örnek olmuştur. Buna benzer bir olay da Malezya serbest bölgesinin döviz kazandırma başarısında ortaya çıkmıştır. 1986 yılında Malezya serbest bölgesindeki firmalar ülkenin yıllık döviz kazanımının % 25'ini elde etmiştir.<sup>74</sup>

Yukarıda ifade edilen hususlar serbest bölgede faaliyette bulunan yabancı sermayeli firmaların varlığı döviz kazandırmada, teknoloji transferinde, yerel firmalara örnek teşkil etmede ne derecede önemli olduğunu göstermektedir.

**Tablo-3.2: Serbest Bölge Kullanıcılarının Faaliyet Konularına Göre Dağılımı**

Faaliyet Konusu	Yerli		Yabancı		Toplam		Toplam
	Kiracı	Yatırımcı	Kiracı	Yatırımcı	Kiracı	yatırımcı	
Üretim	256	373	82	59	338	432	770
Montaj-Demontaj	36	14	10	2	46	16	62
Alım-Satım	1.752	383	333	71	2.085	454	2.539
İşyeri Kiralama	2	253	0	34	2	287	289
Depo İşletmeciliği	2	79	0	14	2	93	95
Bankacılık-Sigortacılık	39	11	4	3	43	14	57
Kurucu-İşletici	4	19	0	2	4	21	25
İMKB,Aracılık	17	0	2	0	19	0	19
Diğer	57	12	13	6	70	18	88
Toplam	2.165	1.144	444	191	2.609	1.335	
Genel Toplam	3.309		635		3.944		3.944

Kaynak: DTM Serbest Bölge Müdürlüğü, [www.dtm.gov.tr](http://www.dtm.gov.tr), Erişim Tarihi: 27.12.2005

Bu bağlamda, ülkemizde serbest bölgelerinde faaliyette bulunan firmaların aidiyet yapısı 30.09.2005 itibariyle yukarıdaki tabloda gösterilmiştir. Tablo-3.2 incelendiğinde toplam 2165 kiracının ve 1144 yatırımcının yerli olduğunu görüyoruz. Yabancı kiracı ve yatırımcı sayısı incelendiğinde sırasıyla 444 ve 191 adet olduğunu görüyoruz. Hem yerli hem de yabancı firmalar serbest bölgelerimizde alım-satım işinde daha fazla yoğunlaşmıştır. Bunu takiben ikinci yoğunluk ise üretim

<sup>74</sup> Madavi, a.g.e., s. 31.

faaliyeti konusunda gerçekleşmiştir. Bu iki faaliyet konusu oransal olarak toplam içinde % 83.8 ile temsil edilmektedir.<sup>75</sup>

### **3.4.2. Vergi**

Serbest bölgelerimizde vergi iki ayrı döneme ayrılmaktadır. Bunun nedeni ise serbest bölgelerde vergi hakkında yapılan değişikliktir. Bu bağlamda serbest bölgelerde vergiyi yeni ve eski ruhsat alanlar şeklinde inceleyeceğiz.

#### **3.4.2.1. Yeni Ruhsat Alan Mükellefler**

Serbest bölgelerde faaliyet gösteren mükelleflerin elde ettikleri kazançları üzerinden vergiye tâbi olmamaları ve aynı zamanda bu mükelleflerin bölgeden Türkiye'ye doğru herhangi bir sınırlama olmaksızın faaliyette bulunabilmelerinin aynı alanlarda serbest bölge dışında çalışan mükellefler açısından haksız rekabete neden olduğu düşüncesi ile değişiklik yapılmıştır. 3218 Sayılı Serbest Bölgeler Kanunu'nun 5084 sayılı Kanun ile değişik "Muafiyetler ve Teşvikler" başlıklı 6 ncı maddesi şöyledir<sup>76</sup>:

"Serbest bölgeler gümrük bölgesi dışında sayılır.

Bu bölgelerde gümrük ve kambiyo mükellefiyetine dair mevzuat hükümleri uygulanmaz.

Kullanıcıların tutmak zorunda oldukları defterler ile düzenleyecekleri belgelere ilişkin olarak, 4.1.1961 tarihli ve 213 sayılı Vergi Usul Kanununun hükümlerine bağımlı olmaksızın düzenleme yapmaya Maliye Bakanlığı yetkilidir.

İşleticiler ve kullanıcılar yatırım ve üretim safhalarında Bakanlar Kurulu'nca belirlenecek vergi dışı teşviklerden yararlandırılabilir."

3218 sayılı Serbest Bölgeler Kanunu'nun 6. maddesinde 06.02.2004 tarihinde Resmi Gazete'de yayımlanan 5084 Sayılı Kanunun 8. maddesi ile yapılan değişiklikle serbest bölgeler gümrük hattı dışında sayılmış olup bu bölgelerde gümrük ve kambiyo mükellefiyetine dair mevzuat hükümlerinin uygulanmayacağı belirtilerek, bu bölgelerde vergi mevzuatının geçerli olması sağlanmış; tam ve dar mükelleflerin serbest bölgelerdeki gelir ve kurumlar vergisi muafiyetine son

<sup>75</sup> T.C. Dış Ticaret Müsteşarlığı, Serbest Bölgeler Genel Müdürlüğü, <http://www.dtm.gov.tr/SB/SB-ist.htm>, Erişim Tarihi: 27.11.2005.

<sup>76</sup> 3218 Sayılı Serbest Bölgeler Kanunu, <http://www.dtm.gov.tr/SB/Mevzuat1.htm>, Erişim Tarihi: 28.11.2005.

verilmiştir. Kısacası, getirilen yeni düzenleme ile serbest bölgelerde “muafiyet” uygulamasından “istisna” uygulamasına geçilmiştir.<sup>77</sup>

Yapılan düzenleme ile 06.02.2004 tarihinden sonra serbest bölgelerde faaliyet göstermek amacıyla ruhsat alarak kurulan şirketler veya Türkiye'nin diğer yerlerinde kurulup da serbest bölgede şube açan mükellefler, serbest bölgelerde elde ettikleri kazançlar için vergi ödeme mükellefiyeti altına girmişlerdir. Gelir ve kurumlar vergisi açısından bu bölgede bulunan mükelleflerin ülkemizin diğer yerlerinde faaliyet gösteren mükelleflerden herhangi bir farkı kalmamıştır. Üretim(imalat) yapanlar için farklı bir uygulama söz konusudur. 5084 sayılı kanun ile 3218 Sayılı Kanuna eklenen Geçici 3.madde uyarınca 06.02.2004 tarihinden sonra serbest bölgede faaliyet göstermek için ruhsat almış olan mükelleflerden imalat işi ile uğraşanların elde etmiş oldukları kazançlar Türkiye'nin Avrupa Birliğine tam üyeliğinin gerçekleştiği tarihi içeren yıllık vergilendirme döneminin sonuna kadar gelir ve kurumlar vergisinden muaftır. Elde edilen kazancın istisna edilmesinde, imal edilen ürünün yurt dışına ya da yurt içinde satılmasının bir önemi bulunmamaktadır.<sup>78</sup>

#### **3.4.2.2. Eski Ruhsata Göre Faaliyette Bulunan Mükellefler**

Serbest bölgelerde eski ruhsata göre faaliyette bulunan firmaların durumları ise 3218 sayılı Kanuna 5084 sayılı Kanun ile eklenen geçici 3.üncü madde de belirtilmiştir. 3218 sayılı Kanuna 5084 sayılı Kanun ile eklenen geçici 3 üncü maddesi ile serbest bölgelerde 6 Şubat 2004 tarihi itibarıyla faaliyette bulunmak üzere ruhsat almış mükelleflerin faaliyet ruhsatlarında belirtilen süre ile sınırlı olmak üzere serbest bölgelerde gerçekleştirdikleri faaliyetler dolayısıyla elde ettikleri kazançlar gelir ve kurumlar vergisinden istisna edilmiştir. Bununla birlikte faiz, repo vb. faaliyet dışı gelirler istisna kapsamı dışında olup vergilendirilmesi gerekmektedir.

06.02.2004 tarihinden önce, bölgede faaliyette bulunmak üzere faaliyet ruhsatlı mükelleflerin serbest bölgelerdeki firmada istihdam etmek üzere işe aldıkları

<sup>77</sup>Levent Gençyürek, Serbest Bölgeler Gerçeği ve Vergilendirme, [www.alomalilye.com](http://www.alomalilye.com) , Erişim Tarihi: 03.07.2004; 5084 Sayılı Yatırımların ve İstihdamın Teşviki ile Bazı Kanunlarda Değişiklik Yapılması Hakkında Kanun, <http://www.gelirler.gov.tr/gelir2.nsf/5084SayiliKanun?OpenFrameSet>, Erişim Tarihi: 28.11.2005; Resmi Gazete, T.04.09.2004, No.25573; Serbest Bölgelerde Vergilendirme Rejimi, Dünya Gazetesi, 22.03.2004.

<sup>78</sup> Levent Gençyürek, Serbest Bölgeler Gerçeği ve Vergilendirme, [www.alomalilye.com](http://www.alomalilye.com) , Erişim Tarihi: 03.07.2004; 5084 Sayılı Yatırımların ve İstihdamın Teşviki ile Bazı Kanunlarda Değişiklik Yapılması Hakkında Kanun, <http://www.gelirler.gov.tr/gelir2.nsf/5084SayiliKanun?OpenFrameSet>, Erişim Tarihi: 28.11.2005; Resmi Gazete, T.04.09.2004, No.25573; Serbest Bölgelerde Vergilendirme Rejimi, a.g.e.



personelere ödedikleri ücretler 31.12.2008 tarihine kadar gelir vergisinden müstesnadır. Ancak, bu maddenin yürürlüğe girdiği tarih itibarıyla ruhsatlarında belirtilen süre 31.12.2008 tarihinden daha önceki bir tarihte sona eriyorsa, istisna uygulamasında ruhsatta yer alan sürenin bitiş tarihi dikkate alınacaktır. Kısacası, istihdam edilen personelin ücretlerine yönelik gelir vergisi istisnasından yararlanma hakları, faaliyet ruhsatlarında maddenin yürürlüğe girdiği tarih itibarıyla kalan süre 5 yıldan uzun olsa dahi, 5 yıllık süre ile sınırlı tutulmuştur. 6 Şubat 2004 tarihi itibarıyla faaliyette bulunmak üzere ruhsat almış mükelleflerin serbest bölgede yaptıkları faaliyetlere ilişkin yaptıkları işlemler 31.12.2008 tarihine kadar damga vergisi, harç veya başka bir işlem vergisine tâbi olmayacaktır.<sup>79</sup>

Serbest bölgelerde imalat faaliyetinde bulunan mükelleflerin bu faaliyetleri sonucunda elde ettikleri kazançlar, Avrupa Birliği'ne tam üyeliğinin gerçekleştiği yılın sonuna kadar istisna tutulmuştur. Bu istisnadan bölgede yeni faaliyete geçen mükellefler ile halen bölgede faaliyette bulunanlardan faaliyet ruhsatlarında yer alan sürenin dolmasıyla normal vergileme rejimine tâbi olanlar yararlanacaktır.

### 3.4.2.3. Serbest Bölgelerde KDV Uygulaması

Serbest bölge içinde yapılan mal teslimleri ile hizmet ifaları KDV'ye tabi değildir. Serbest Bölgeler Kanununda 5084 sayılı Kanun ile yapılan değişiklik gelir ve kurumlar vergisi açısından yeni bir durum yaratmış; ancak katma değer vergisi ve benzeri dolaylı vergiler açısından yeni bir düzenleme getirmemiştir. Bu nedenle bu vergiler açısından bugüne kadar geçerli mevzuat devam edecektir.

### 3.4.3. İstihdam

İstihdam yaratmak serbest bölgelerin en önemli katkılarından bir tanesidir. Bu hedef iki varsayıma dayanmaktadır<sup>80</sup>: Birincisi; ülke yüksek işsizlik oranına sahiptir. Bu varsayım aşırı işsizliğin veya iş arzını aşan bir talep miktarı iş piyasası tarafından emildiğinde ortadan kalkar. Bir sonraki aşama ise işsiz miktarı emildiğinden emek fiyatlarında yükselmeye ortaya çıkar. Yükselen emek fiyatları ise, zamanla hem serbest bölgedeki hem de iç piyasadaki malların fiyat bakımından rekabet güçlerini kaybetmelerine neden olur. Böyle bir süreç gelecekte bu tarz serbest bölgelere

<sup>79</sup> Levent Gençyürek, Serbest Bölgeler Gerçeği ve Vergilendirme, [www.alomalilye.com](http://www.alomalilye.com) , Erişim Tarihi: 03.07.2004; 5084 Sayılı Yatırımların ve İstihdamın Teşviki ile Bazı Kanunlarda Değişiklik Yapılması Hakkında Kanun, <http://www.gelirler.gov.tr/gelir2.nsf/5084SayiliKanun?OpenFrameSet>, Erişim Tarihi: 28.11.2005; Resmi Gazete, T.04.09.2004, No.25573; Serbest Bölgelerde Vergilendirme Rejimi, a.g.e.

<sup>80</sup> Dorsati Madani, "A Review of the Role and Impact of Export Processing Zones," The World Bank 2003, pp. 33-35.

yatırım yapacak firmaların kararlarını değiştirmelerine neden olabilmektedir. Sözkonusu durum Mauritius'ta yaşanmıştır. İşsizlik oranı 1985 yılında % 14 iken bu oran dört yıl içinde % 4'e düşmüştür. Ada halkı sıkı bir emek piyasasına ve yükselen işçilik ücretlerine tanık olmuştur.

İkinci varsayım ise; hem iş imkanının hem de işsizliğin artmasıdır. Serbest bölgeler başarılı bir şekilde yönetildiğinde ve geliştiğinde kuşkusuz yeni iş imkanları sunarlar. Buna en iyi örnek Dominik Cumhuriyeti serbest bölgelerinde yaşanmıştır. Dominik Cumhuriyeti serbest bölgelerinde 1970 yılında toplam istihdam 504 iken 1988 yılında bu rakam 85468'e ulaşmıştır Bu toplam istihdamın % 4'ünü temsil etmekteydi. ILO'nun 1996 tahminlerine göre ise bu rakam 164634'e ulaşmıştır.<sup>81</sup>

Bu bağlamda, Türkiye'deki serbest bölgeler istihdam açısından incelendiğinde aşağıdaki tablo ile karşılaşılmaktadır.

**Tablo -3.3: Serbest Bölgelerde İstihdam (30.06.2004)**

Bölgeler	İşçi	Büro Personeli	Diğer	Toplam
Ege	0	0	11950	11950
Mersin	5311	466	1071	6848
Antalya	2982	241	120	3343
Menemen	2742	229	251	3222
Bursa	2819	154	65	3038
İst. Deri	1623	712	343	2678
İst. AHL	742	621	547	1910
Avrupa	1684	142	37	1863
İst. Trakya	161	674	188	1023
Kayseri	561	0	0	561
Adana- Yum.	141	70	6	217
Gaziantpe	117	68	18	203
TÜBİTAK-Mam	105	44	28	177
Samsun	65	7	12	84
Kocaeli	35	10	15	60
Trabzon	26	3	22	51
Denizli	11	15	20	46
Mardin	10	0	4	14
Rize	11	2	2	15
D.Anadolu	0	1	3	4
Toplam	19146	3456	14702	37307

**Kaynak:** Kaynak: DTM Serbest Bölge Müdürlüğü, www.dtm.gov.tr, Erişim Tarihi: 28.11.2005

<sup>81</sup> Mandani, a.g.e., s. 36.

Tablo-3:3 incelendiğinde toplam istihdamın % 76 'sı ilk beş bölge olan Ege, Mersin, Antalya, Menemen ve Bursa serbest bölgeleri tarafından sağlandığını görmekteyiz. Serbest bölgeler içinde istihdam açısından en büyük paya 11.950 kişi ile Ege Serbest Bölgesi'nde rastlanmaktadır. Serbest bölgelerdeki toplam istihdama diğerlerine göre göreceli katkısı az olanlar ise sırasıyla D.Anadolu, Rize, Mardin, Denizli, Trabzon , Kocaeli ve Samsun serbest bölgelerinde görülmektedir. İstihdama diğerlerine göre göreceli katkı sağlayan söz konusu yedi bölge oransal olarak toplam istihdam içinde % 0.74 paya sahiptirler.

Bu veriler, Türkiye iç piyasasındaki istihdam verileri ile de karşılaştırılabilir. Bu bağlamda, ekonomik göstergelerdeki iyileşmeye rağmen, işsizlik oranı 2004 yılında sadece binde 2 gerileyerek yüzde 10.3 olmuş; istihdam sayısı 644 bin kişi artmıştır. Devlet İstatistik Enstitüsü'nün hanehalkı işgücü anketi sonuçlarına göre, 2003 yılında 21.1 milyon kişi olan istihdam sayısı 2004'te 21.8 milyona yükseldi. Dolayısıyla serbest bölgelerde toplam 37307 olan istihdam Türkiye'de istihdam edilen 21.8 milyon kişinin sadece % 0.177 'sini temsil etmektedir.<sup>82</sup>

Türkiye'deki serbest bölgeler, dünya örnekleri örnekleri oransal ve sayısal karşılaştırıldığında, istihdam açısından istenilen seviyede olmadıkları görülmektedir.

#### 3.4.4. Ticaret

2004 yılında Türkiye ekonomisi ve dış ticaretinde yaşanan canlılık serbest bölgelere de olumlu olarak yansımış ve serbest bölgelerimizin ticaret hacmi de önemli oranda artış kaydetmiştir. Serbest bölgeler ticaret hacmi, 2003'de ulaşılan 16,6 milyar dolarlık rakamın da ötesine geçerek 2004 yılında % 33,1 oranında bir artışla 22 milyar doları aşmıştır. Serbest bölgeden yurt içine satışlarda aramaları ve yatırım mallarının payının % 82'yi aşması serbest bölgelerin, özellikle üretim için ucuz girdi sağlama amacını gerçekleştirerek ihracatımızın artışında önemli bir unsur olduğunu göstermektedir. 2005 yılının ilk altı aylık döneminde ticaret hacmi bir önceki yılın aynı dönemine göre % 4.4'lük bir artış kaydederek 11,1 milyar dolara ulaşmıştır.<sup>83</sup>

<sup>82</sup> NTVMSNBC, Büyüme İstihdama Yansımada, <http://www.ntvmsnbc.com/news/316346.asp>, 30 Mart 2005.

<sup>83</sup> T.C. Başbakanlık Dış Ticaret Müsteşarlığı, Serbest Bölgeler Genel Müdürlüğü 3 Aylık Raporu, <http://www.dtm.gov.tr/SB/aralikbulten.doc>, Erişim Tarihi:15.12.2004.

2004 yılı baz alınarak serbest bölgeler ticaret hacmi sektörel olarak incelendiğinde, sanayi ürünleri ticaretin toplam ticaret hacminin % 96,5'ini oluşturduğu ve 2003'e göre % 34 artışla 21,3 milyar doları aştığı görülmektedir. İlk iki sırayı paylaşan tekstil-konfeksiyon sektörü ile makine sanayinin serbest bölgelerin toplam ticaret hacmi içindeki payları sırasıyla %19,4 ile % 17,6 olarak gerçekleşmiştir.<sup>84</sup>

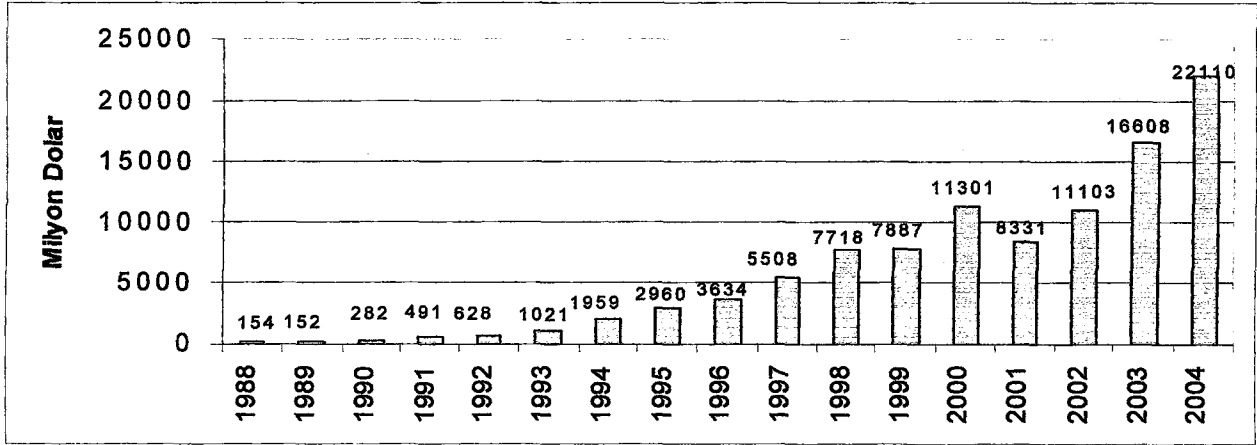
2005 yılı ilk altı aylık dönemi serbest bölgeler ticaret hacminde İstanbul Deri ve Endüstri, Ege ve İstanbul Atatürk Havalimanı Serbest Bölgeleri ilk üç sırada yer almaktadır. İstanbul Trakya, Avrupa, Kocaeli ve Denizli Serbest Bölgeleri ise başarılı performansları ile ticaret hacmine katkılarını artırarak sürdürmektedirler. 2005 yılı Haziran ayı sonu itibariyle serbest bölgelerde faaliyet gösteren firmaların sayısı 3.944 olmuştur. Kullanıcılar arasında olan yabancı sermayeli firmaların sayısı 635'e ulaşmıştır. Diğer taraftan, kullanıcıların % 19,2'sini oluşturan üretici firmaların sayısı ise 760'a yükselmiştir. 2005 yılı ilk altı aylık dönemde gerçekleşen ticaretin ülke grupları itibariyle dağılımı incelendiğinde, AB ülkelerinin % 30,8, diğer OECD ülkelerinin % 6,2, Türk Cumhuriyetlerinin % 1,6 ve Türkiye'nin % 46,9 oranında bir paya sahip olduğu görülmektedir.

2005 yılı Haziran ayı sonu itibariyle serbest bölgeler ticaret hacminin sektörel dağılımında sanayi ürünleri sektöründeki ticaretin toplam ticaret hacminin % 97,2'sini oluşturduğu ve geçen yılın aynı dönemine göre % 5 artışla 10,8 milyar doları aştığı görülmektedir. Sanayi ürünleri ticaretinde ilk sırada toplam ticaret hacminde yaklaşık % 21,4'lik pay ile makina sanayi ürünleri yer almaktadır. % 19,8 ile tekstil-konfeksiyon sektörü ve % 12,8 ile otomotiv sanayi ürünleri makina sanayi ürünlerini izlemektedir.<sup>85</sup>

Aşağıdaki grafik-3.4'de Türkiye'deki serbest bölgelerin 1998 yılından 2004 yılı sonuna kadar olan dönemde yıllar itibariyle milyon ABD doları olarak ticaret hacimleri gösterilmiştir;

<sup>84</sup> T.C. Başbakanlık Dış Ticaret Müsteşarlığı, Serbest Bölgeler Genel Müdürlüğü 3 Aylık Raporu, <http://www.dtm.gov.tr/SB/haziranbulten.doc>, Erişim Tarihi: 01.01.2005.

<sup>85</sup> T.C. Başbakanlık Dış Ticaret Müsteşarlığı, Serbest Bölgeler Genel Müdürlüğü 3 Aylık Raporu, <http://www.dtm.gov.tr/SB/haziranbulten.doc>, Erişim Tarihi: 01.07.2005.

**Grafik-3.4: Serbest Bölgelerde Yıllar İtibariyle Ticaret Hacmi (Milyon ABD Doları)**

Kaynak: Kaynak: DTM Serbest Bölge Müdürlüğü, www.dtm.gov.tr, Erişim Tarihi: 10.10.2005

**Tablo-3.5: Serbest Bölgelerde Yıllık Ticaret Hacmi (1000 ABD \$)**

BÖLGELER	2001	2002	2003	2004	% 2003-2004
İST-DERİ	2.324.919	2.827.979	4.076.782	5.891.331	44.5
EGE	1.291.910	1.828.870	2.642.599	3.241.026	22.6
İST-AHL	2.193.739	2.475.194	3.022.789	3.723.087	23.2
İST.TRAKYA	237.939	659.152	1.145.646	1.689.566	47.5
MERSİN	1.337.790	1.643.140	2.766.312	2.720.016	-1.7
BURSA	82.294	448.185	1.108.768	2.223.382	100.5
AVRUPA	212.865	343.062	570.498	907.080	59.0
ANTALYA	185.019	245.992	359.183	457.498	27.4
KAYSERİ	27.071	83.646	157.184	297.566	89.3
MENEMEN	251.479	277.385	301.562	309.161	2.5
KOCAELİ		9.249	29.180	122.725	320.6
DENİZLİ		3.543	41.030	138.545	237.7
GAZİANTEP	54.355	109.627	207.261	156.898	-24.3
ADANA-YUM	59.267	46.845	74.852	70.214	-6.2
SAMSUN	12.329	11.907	17.244	85.261	396.5
RİZE	16.447	11.347	10.986	38.736	252.6
TRABZON	36.661	48.511	46.956	15.316	-67.4
TUBİTAK-MAM		5.158	9.555	12.341	29.2
MARDİN	5.284	23.626	19.597	10.211	-47.9
D.ANADOLU	1.881	177	83	82	-1.8
TOPLAM	8.331.246	11.102.596	16.608.066	22.110.402	33.1

Kaynak: Kaynak: DTM Serbest Bölge Müdürlüğü, www.dtm.gov.tr, Erişim Tarihi: 10.10.2005

**Tablo-3.6: Ticaret Hacminin Sektörel Dağılımı(2005 Ocak –Haziran)**

Sektörler	Yurtiçinden Bölgelere	%	Bölgelerden Yurtiçine	%	Yurtdışından Bölgelere	%	Bölgelerden Yurtdışına	%	Toplam	%
Tarım	41.124	2.6	67.645	19	103.121	2.8	72.932	3.2	284.822	2.6
Bitki Ürünleri	26.922	1.7	53.561	1.5	81.550	2.3	64.457	2.8	226.489	2.0
Maden-Taş Ürün	6.423	0.4	2.551	0.1	1.469	0.0	12.479	0.5	22.921	0.2
Sanayi Ürün.	1.555.191	97.0	3.558.616	98.1	3.516.206	97.1	2.207.766	96.3	10.837.778	97.2
Toplam	1.602.737	100	3.628.811	100	3.620.796	100	2.293.177	100	11.145.521	100

Kaynak: DTM Serbest Bölge Müdürlüğü, [www.dtm.gov.tr](http://www.dtm.gov.tr), Erişim Tarihi: 10.10.2005

**Tablo-3.7: Ticaret Hacminin Ülkelere Göre Dağılımı (2005 Ocak –Haziran)**

Ülkeler	Bölgelere Giriş	%	Bölgelerden Çıkış	%	Toplam	%
OECD ve AB ÜLKELERİ	2.614.493	50.1	1.510.140	25.5	4.124.634	37.0
AB (25) ÜLKELERİ	2.077.705	39.8	1.359.853	23.0	3.437.557	30.8
DİĞER OECD ÜLKELERİ	536.789	10.3	150.288	2.5	687.076	6.2
DİĞER AVRUPA ÜLKELERİ	25.982	0.5	66.153	1.1	92.136	0.8
BAĞIMSIZ DEVLETLER TOPLULUĞU	179.786	3.4	216.804	3.7	396.591	3.6
KUZAY AFRİKA VE ORTADOĞU	167.382	3.2	249.167	4.2	416.550	3.7
DİĞER ÜLKELER	633.152	12.1	250.911	4.2	884.063	7.9
TÜRKİYE	1.602.737	30.7	3.628.812	61.3	5.231.549	46.9
TOPLAM	5.223.533	100.0	5.921.988	100.0	11.145.521	100.0

Kaynak: DTM Serbest Bölge Müdürlüğü, [www.dtm.gov.tr](http://www.dtm.gov.tr), Erişim Tarihi: 10.10.2005

### 3.5. Dünya ve Türkiye’de Serbest Bölge Uygulamalarına Karşılaştırmalı

#### Bakış

Türkiye deneyimini, dünya serbest bölge uygulamaları ile karşılaştırırken bunu AB ve diğerleri biçiminde iki kategori bağlamında yapmak uygun olacaktır. Zira, ülkemizdeki serbest bölge uygulamaları, Avrupa Birliği üyesi ülkelerdeki serbest bölgelerden farklı, ancak, ABD ve Uzak Doğu ülkelerindeki uygulamalara benzer şekilde, bir gümrük rejimi değil, bir ekonomi ve dış ticaret politikası uygulaması niteliğindedir.

Gelişmiş ülkelerdeki serbest bölgelerde dış ticaret ön plana çıktığından bu bölgeler serbest ticaret bölgesi olarak ifade edilmektedir. Bu ülkelerde amaç, dış ticaret ve gümrük uygulamaları ve daha çok dış ticaretin kolaylaştırılması açısından daha az gümrük formalitelerinin uygulandığı alanlar oluşturmaktadır. Bu durumu geliştirmekte olan ülkeler açısından incelediğimizde ise, karşımıza ihracatın-döviz gelirlerinin artırılması, yabancı yatırımların özendirilmesi, teknoloji, bilgi transferi ve yerli işgücüne istihdam olanakları yaratılması gibi amaçlar çıkmaktadır. Dolayısıyla, geliştirmekte olan ülkeler için serbest bölgelerde birinci amaç üretim olduğundan, bu ülkelerde serbest bölgelere verilen isimler serbest üretim bölgeleri veya ihracatı geliştirme bölgeleri olmaktadır.

Dünya ve Türkiye’de serbest bölge uygulamalarına karşılaştırmalı bakışımızı ilk olarak Türkiye-Avrupa Birliği ekseninde yapacağız. Avrupa Birliği ekonomik ve sosyal alanlarda birbirinden farklı ülkelerin aynı çatı altında yer alarak, aynı ekonomik politikaları uygulamalarıdır. Avrupa Birliği’ne aday ülkelerin birliğe katılmadan uyguladıkları ekonomik politikalar -bunun içinde serbest bölge uygulamaları da yer almakta olup- son derece farklılık göstermektedir. Bu durum Türkiye açısından da geçerlidir ki Avrupa Birliği’ne uyum sürecinde önemli bir unsur olarak karşımıza çıkmakta olup diğer aday ülkelere farklı 1 Ocak 1996 yılından bu yana gümrük birliği içerisinde oluşu değişik bir boyut olarak değerlendirilmektedir. Türkiye, AB üyesi olmadan Gümrük Birliği anlaşmasına katılarak Avrupa Birliği’nin gümrük sınırları içinde yer almıştır.<sup>86</sup>

Daha önce temas edildiği gibi Türkiye, serbest bölgeler uygulaması konusunda uzun bir geçmişe sahip olmakla birlikte ilk ciddi uygulamaları 24 Ocak 1980’den sonra gerçekleştirmiştir. Türkiye, 24 Ocak 1980 kararları ile ihracata yönelik sanayileşme stratejini benimsemiş ve bu politika doğrultusunda yapısal değişik ve düzenlemelere gitmiştir. Bu yapısal değişiklik ve düzenlemeler serbest bölgeleri tekrar gündeme getirmiştir. Dünyadaki başarılı uygulamalardan hareketle bu tür bölgelerin yabancı yatırımcıları çekeceği ve ihracata katkı sağlayabileceği düşünülmüştür. 2005 yılı itibariyle Türkiye’de toplam 21 serbest bölge faaliyette bulunmakta olup Avrupa Birliği’nin 10 üye ülkesindeki bu sayı 2000 yılı itibariyle toplam 31 adettir.

---

<sup>86</sup> Öztürk, a.g.e.

Yukarıdaki bilgiler ışığında Türkiye'nin ve diğer Avrupa ülkelerinin ekonomisi, dış ticaret ve GSMH rakamları gözönüne alınarak yapılan değerlendirmede Türkiye'de serbest bölge sayısının AB üyesi ülkelerden fazla olduğu dikkatimizi çekmektedir. Buna ek olarak, Türkiye'de serbest bölgeler kurulurken ulaşım, jeostratejik öneminin daha fazla dikkate alınmasının verimliliği arttıracığını görüyoruz.

Avrupa Birliği ve Türkiye serbest bölgeleri uygulamasında diğer bir farklılık ise Avrupa Birliği'nde serbest bölgelerin daha çok serbest liman şeklinde yer almasıdır. Öteyandan, transit ticaret amacıyla kullanılan ülkelerde -özellikle de liman olarak bulunan mevkilerde- uluslararası standartlarda bir liman varlığı ve serbest bölgelerde sağlanan muafiyetlerin devlet tarafından garanti edilmesi durumunda bu bölgelerin başarısının arttığını söyleyebiliriz.

Türkiye ve Avrupa Birliği'ndeki serbest uygulamalara konusunda aşağıdaki somut karşılaştırmayı yapabilir:

**Tablo-3-9: Türkiye Avrupa Birliği Serbest Bölgelerin Karşılaştırılması**

KARŞILAŞTIRMA KONUSU	TÜRKİYE	AVRUPA BİRLİĞİ
SERBEST BÖLGEYLE İLGİLİ YASAL DÜZENLEME	Serbest bölgeler ile ilgili yasal düzenleme müstakil bir kanun ve yönetmelikle yapılmıştır.	Serbest bölgelerle ilgili yasal düzenleme gümrük kanunu ve gümrük yönetmeliği ile yapılmıştır.
SERBEST BÖLGE UYGULAMALARI	Serbest bölge uygulamaları bir ekonomi ve dış ticaret politikası uygulamasıdır.	Serbest bölge uygulamaları bir gümrük rejimidir.
SERBEST BÖLGELERİN YASAL DURUMU	Türkiye gümrük bölgesi üzerinde ve gümrük hattı dışında olduğu kabul edilen etrafı çevrili alandır.	Topluluk Gümrük Bölgesi içerisinde çevrili özel alandır.
SERBEST BÖLGEDEKİ MALLARIN DURUMU	Türkiye ile serbest bölge arasındaki mal sevkياتı dış ticaret rejimine tabidir. Serbest bölge ile diğer ülkeler ve diğer serbest bölgeler arasında dış ticaret rejimi uygulanmaz.	Topluluk mallarının serbest bölgeye sevki ve ihracat rejimine tabidir. Serbest bölgeye getirilen Topluluk-dışı mallar topluluk gümrük bölgesinde sayılmaz.
SERBEST BÖLGENİN YER VE SINIRLARININ BELİRLENMESİ	Serbest bölgenin yer ve sınırları Bakanlar Kurulu kararı ile belirlenir.	Serbest bölgelerin yer ve sınırını üye devletler kendileri belirler, ancak, serbest antrepoların kuruluşunun diğer üye ülkelerce onaylanması gerekir.



<b>GÜMRÜK İDARESİNİ SERBEST BÖLGEDEKİ KONUMU</b>	Gümrük görevlileri serbest bölge kapısında gümrük mevzuatı ile verilen görevleri yerine getirirler. Gerekliğinde serbest bölge içerisinde de görev yapabilirler.	Gümrük görevlileri hem serbest bölge içerisinde hem de serbest bölge kapısında görev yaparlar. Stok kayıtlarının kontrolünden, serbest bölgede yapılacak inşaat izinlerine kadar serbest bölgenin işleyişinde geniş yetkileri vardır.
<b>MALLARIN SERBEST BÖLGEDE KALIŞ SÜRESİ</b>	Malların serbest bölgede kalış süresine ilişkin bir kısıtlama yoktur.	Tarım ürünleri dışındaki malların serbest bölgede kalış süresine ilişkin genel uygulamada yoktur. Bununla birlikte bazı münferit durumlar sözkonusu olabilir.
<b>SERBEST BÖLGEDE YAPILACAK FAALİYETLER</b>	Genel Müdürlük'çe uygun görülen her türlü sanai, ticari ve hizmet faaliyetleri yapılabilir.	Depolama başta olmak üzere, faaliyete başlamadan önce gümrük idaresine bildirilmek şartıyla diğer sanai, ticari ve hizmet faaliyetleri yapılabilir.
<b>MALLARIN SERBEST BÖLGEDE BULUNDUĞU SÜRECE TABİ OLACAKLARI GÜMRÜK REJİMLERİ</b>	Serbest bölgelerde gümrük mevzuatı geçerli olmadığından, gümrük kanunu ile düzenlenmiş hiçbir gümrük rejimi serbest bölgedeki mallar için uygulanmaz. Bu konuda Türkiye veya yabancı menşeli mallar arasında ayırım yoktur.	Topluluk dışı mallar serbest bölgede buldukları sırada; serbest dolaşıma sokma, genel işleme, dahilde işleme gümrük denetimi altında işleme, geçici ihracat, terk ve imha gibi gümrük rejimlerine tabi tutulurlar.
<b>TARIM ÜRÜNLERİNİN DURUMU</b>	Tarım ürünleri için diğer ürünlerden farklı bir düzenleme bulunmaktadır.	Tarım ürünleri yalnızca elleçlemeye tabi tutulabilir ve ürünlerin serbest bölgeye girişine ve burada kalış süresine ilişkin esaslar ayrıca belirlenir.
<b>SERBEST BÖLGE ANTREPO UYGULAMASI</b>	Serbest bölgelerde üretim, hizmet ve ticaret faaliyetlerinin yanında depolama da yapılabildiğinden ayrıca serbest antrepo uygulamasına gerek bulunmamaktadır.	Bazı üye ülkelerde serbest bölgeler, bazılarında da serbest antrepolar bulunduğundan, konuya ilişkin mevzuat her ikisine ilişkin hükümleride kapsamaktadır.
<b>STOK KONTROLÜ</b>	Stok kayıtları Genel Müdürlük ve Serbest Bölge Müdürlüğü görevlilerince kontrol edilir.	Stok kontrolü, gümrük görevlilerince yapılır. Faaliyet başlamadan önce muhasebe ve stok kayıtları gümrük idaresince onaylanır.

**Kaynak:** Atilla Bağrıaçık, Serbest Bölgeler ve Avantajları, İstanbul, Bilim Teknik Yayınevi, 1999, s. 9-10.

Dünya ve Türkiye'de serbest bölge uygulamalarına karşılaştırmalı bakışımızda ikinci noktayı oluşturan Türkiye ve Dünya'nın diğer serbest bölgelerine geçmeden önce Afrika, Ortadoğu ve Amerika'daki serbest bölgelerin bazı özelliklerini hatırlatmakta yarar görüyoruz. Homojen bir bütün oluşturmadıklarından bu deneyimlere ayrı ayrı değinilecektir.

Hindistan uygulamasında, serbest bölgelerin yurt içine mal satışı tamamen yasaklanmıştır. Bunun nedeni olarak, Hindistan iç pazarında faaliyette bulunan firmaların serbest bölgedeki firmalara sağlanan teşvik ve muafiyetlerden olumsuz etkilenmeleri önleme amacıdır. Diğer bir ifadeyle iç pazarda faaliyette bulunan firmaların haksız rekabetten olumsuz etkilenmemeleri amaçlanmaktadır.

Bangladeş'te bulunan serbest bölgelerin sadece ihracat amaçlı kurulduğunu görüyoruz. Bölgede faaliyette bulunan firmalara ihracat yapma zorunlu getirilmiştir. Bunun dışında serbest bölgedeki bu firmalara gelir vergisi muafiyeti sağlanmıştır.

Singapur'u diğer bölgelerden ayıran özellik ise finans merkezi olmasıdır. Bunun yanı sıra finans işlemleri sonucu elde edilen gelir vergiye tabi iken ihracat sonucu elde edilmiş gelir belli süreler içerisinde vergiden tamamen muafır.

Çin Halk Cumhuriyeti'ndeki serbest bölgelerde başlangıç yıllarında vergi alınmazken iki yıldan sonra vergi muafiyeti kademeli olarak uygulanmaktadır. Çin serbest bölgelerini diğer serbest bölgelerden ayıran en önemli özellik olarak "ihtisaslaşma" karşımıza çıkmaktadır. Genel itibariyle bölgeler, tekstil, makine teçhizat ve elektronik eşya üreticiler şeklinde ayrılmıştır.

Amerika, Afrika ve Ortadoğu uygulamasında münferit bazda ortaya çıkan farklılıklar ve farklı serbest bölgeler ise aşağıdaki gibidir; Mısır'da kamu ve özel olmak üzere iki tip serbest bölge mevcuttur. Mısır'da serbest bölge kurmada en önemli nokta özel serbest bölge kuran firma veya şahısların bölgenin başarısı konusunda zımni olarak tahhütte bulunmalarıdır. Kamu tarafından kurulan serbest bölgelerde ise, bu bölgeleri kullanacak olan firmalara teknik ve ekonomik bakımdan bir tür danışmanlık hizmeti verilmektedir. Diğer özel ve kamu serbest bölgelerini kapsayan önemli bir özellik bölgede yabancı yatırımcıların yatırımlarını gerçekleştirebilmesi için kendine Mısır menşeli bir ortak bulma zorunluluğudur.

Fas serbest bölgesinde ayırıcı bir özellik ise bölgede faaliyette bulunan firmalara 10 yıl süreyle kurumlar vergisinin çok düşük uygulanmasıdır.

Suriye'de serbest bölge uygulamaları şuna kadar incelediğimiz serbest bölge uygulamalar içerisinde en liberal kuralların geçerli olduğu bölgeler olarak karşımıza çıkmaktadır. Böyle bir yorum yapmamıza neden olan uygulama serbest bölgelerden hiçbir verginin alınmamasıdır. Buna ek olarak, söz konusu bölgelerde faaliyette bulunan firmalar Suriye'nin diğer ülkeler ile yaptığı anlaşmalardan (Arap Ortak Pazarı) tamamen yararlanabilmektedir.

Meksika'da serbest bölge uygulaması ülkenin komşusu olan ABD'den ve ülkenin konumundan kaynaklanan özellikten dolayı ikiz fabrikalar şeklindedir.

Şili'deki serbest bölgelerin diğer serbest bölgelerden farklı bir yapısı mevcuttur. Söz konusu yapı serbest bölgelerin kurulduğu bölge civarındaki yerleşim alanlarının gelişmesine katkıda bulunma amacı taşımaktadır. Söz konusu teşvik ve muafiyatler ise, gelir ve kurumlar vergisinin, KDV'nin uygulanmadığı, gümrük vergisinin ise % 6 olarak uygulanmasıdır.

Amerika Birleşik Devletleri'ndeki serbest bölgelerin en önemli kuruluş amacı dış ticaretin artırılması ve teşvik edilmesidir. ABD gelişmiş bir ekonomiye sahip olmasına rağmen serbest bölgelerden kendi ülkesine gelen ABD menşeli mallara ve ara mallarına teşvik sağlamak amacıyla bu malları ve ara malları gümrük vergisinden muaf tutmaktadır.

Yukarıda hatırlatılan noktalardan hareketle genel muafiyet ve teşvikler konusunda Türkiye'de bulunan serbest bölgeler ile Asya, Afrika, Ortadoğu ve Amerika'da bulunan serbest bölgeler benzerlik göstermektedir. Bununla birlikte, ülkenin konumundan ve komşusundan kaynaklanan bazı özel durumlar mevcuttur (Örneğin Meksika- ABD). Söz konusu uygulama, Türkiye'nin coğrafi konumu dikkate alındığında uygulamanın kolay olmadığı gözükmektedir. Bunun yanısıra Şili serbest bölgelerinde olduğu gibi, serbest bölgenin bulunduğu mevki ve yörenin kalkındırılması maksadıyla söz konusu mevki ve yöre için serbest bölge dışında sağlanan teşvikler ve kısmi muafiyetler Türkiye'de bölgelerarası endüstriyel gelişmişlik düzeylerini aynı seviyeye ulaştırmada değerlendirilmesi gereken bir nokta olarak karşımıza çıkmaktadır.

### **3.6. Türkiye'deki Serbest Bölgelerdeki Sorunlar ve Çözüm Önerileri**

Serbest bölgeler, ülke ekonomisinin gelişmesini ve GSMH'nin büyümesini tercih eden ülkeler tarafından ticaret ve ekonomi politikalarının ayrılmaz bir parçası olarak karşımıza çıkmaktadır. Dolayısıyla, serbest bölgelerin sorunları ve çözüm önerileri önemli bir konu olarak karşımıza çıkmaktadır. Ekonomik büyüme az gelişmiş ülkelerde yoksulluğu düşürmekte oldukça önemlidir. UNCTAD'ın az gelişmiş ülkeler raporunda görüleceği gibi kişi başına düşen geliri 400 \$ ve altında olan ülkelerde nüfusun % 65'i günde bir doların altında bir gelirle yaşamaktadır. Yine aynı rapora göre kişi başına düşen geliri 800 \$ olan ülkelerde nüfusun % 20'si günde bir doların altında yaşamaktadır. Dolayısıyla gelirdeki % 100'lük artış

yoksulluğu % 75 oranında düşürmektedir.<sup>87</sup> Bu yüzden gelişmiş ve azgelişmiş ülkelerde geliri arttırıcı, döviz kazandırıcı ve istihdam yaratıcı bir seçenek olarak görülen serbest bölgelerdeki sorunların ve bunlara yönelik çözüm önerilerinin ortaya konulması oldukça önem arz etmektedir.

Ülkemizdeki serbest bölge uygulamaları, 24 Ocak 1980 ekonomik kararları sonucu yeniden gündeme gelmiştir. Ülkemizde serbest bölge uygulama felsefesi esas olarak, mevcut sanayi ve ticaret potansiyelini tam kapasitede kullanabilmeyi sağlamak, böylece küreselleşen dünyada önemli bir yer tutma yolunda yararlanılabilecek bir araç olduğu fikrine dayanmaktadır. Serbest bölgelerimizin tarihine bakıldığında, amaçlanan ile gerçekleşenin bazı ufak farklılıklar dışında birbirine paralellik arz ettiği görülmektedir

Serbest bölgelerimizdeki durumu daha iyi bir konuma getirebileceğini düşündüğümüz hususları başlıklar halinde belirtirsek aşağıdaki noktalar ile karşılaşmaktayız:

- i. Vergi,
- ii. Bazı bölgelerin lojistikve liman olanaklarının istenilen seviyede olmaması,
- iii. İstihdam,
- iv. Tanıtım,
- v. Tam Kapasite ile çalışmama,
- vi. Bölgelerden yapılan ticaretin düzeyi,
- vii. Ulaşım,
- viii. AB sürecinde karşılaşılan sorunlar.

Bu bağlamda, yukarıda başlıklar halinde verdiğimiz hususları geçmişten günümüze bir süreç içerisinde incelerken bazı hususların belli bölgeler için geçerli olduğunu göreceğiz. Bununla birlikte yukarıdaki hususlar belirlenirken olabildiğince serbest bölgelerin hepsini kapsayacak şekilde bir yaklaşım izlenmiştir.

Ülkemizde faaliyet gösteren serbest bölgeler için sağlanan teşvik ve kolaylıklar 3218 sayılı Serbest Bölgeler Kanunu'nun 6. maddesinde 06.02.2004 tarihinde Resmi Gazetede yayımlanan 5084 sayılı Kanunun 8. maddesi ile yapılan değişiklik ile bu bölgelerde vergi mevzuatının geçerli olması sağlanmış ve tam ve dar mükelleflerin serbest bölgelerdeki gelir ve kurumlar vergisi muafiyetine son

<sup>87</sup> Robert Haywood, "Using Trade Preferences to Promote EPZ Development" Journal of The Flagstaff Institute, Volume:XXVIII, Number 1, (june) 2004., p. 3-7.

verilmiştir. Kısacası getirilen yeni düzenleme ile serbest bölgelerde “Muafiyet” uygulamasından “İstisna” uygulamasına geçilmiştir.<sup>88</sup>Sözkonusu vergi muafiyeti kurum ve kuruluşlar tarafından çözülmüş gibi görülmesine rağmen firmalar açısından serbest bölgelere yatırım yapmalarında önemli bir unsur olan vergi muafiyetinin kalkması vergi yükümlülüğü hususu getirmiştir. Bu durum yeni yatırım yapacak veya yatırımını arttıracak firmaların duraksamalarına ve kararlarını yeniden gözden geçirmelerine neden olmuştur.

Bazı bölgelerin lojistik ve liman olanaklarının istenilen seviyede olmaması sonucu verim, istihdam ve kapasite sorunlarının ortaya çıkmasına neden olmuştur. Serbest bölge limanlarının, uluslararası ticarete bir merkez olma özelliğinin olabilmesi için gelişmiş ülkelerdeki gibi büyüklüğe ve teknolojiye sahip olması gerekmektedir. Bu noktadan hareketle serbest bölgelerimizi ele aldığımızda bazı serbest bölgelerimizin bu özellikleri taşımasına rağmen, bazı serbest bölgelerimizin ise liman kurulumu gerçekleşmeden işletilmeye açılması ve bu şekilde devam etmesi serbest bölge bazında başarıyı ve verimi düşüren bir etmen olarak karşımıza çıkmaktadır. Bu durum, serbest bölge kurucu ve işleticilerin finans olanaklarından veya tamamen tercihten kaynaklanmaktadır. Bunun sonucunda ise, bazı serbest bölgeler yerel düzeyde kalmakta ve bununda ülke ekonomisi üzerinde olumlu etkisinin istenilen düzeyde hissedilmemesi sonucunu doğurmaktadır.

Serbest bölgeler bakımından öne çıkan diğer bir husus ise serbest bölgelerin istihdam yaratmakta beklenen başarıyı sağlayamamasıdır.<sup>89</sup> Yılda ortalama yirmi iki milyar dolara yakın ticaretin döndüğü serbest bölgelerde faaliyet gösteren şirketlerin çok büyük bir bölümü alım-satımla uğraşmaktadır. Üretime yönelik faaliyet gösteren şirket sayısı az olduğundan serbest bölgelerde yaratılan istihdam istenilen düzeyde olamamaktadır. Serbest bölgelerin üretimden daha çok ticaretle uğraşmasına ek olarak bazı serbest bölgelerin maksimum verimi verecek yerlerde kurulmaması, ulaşım olanaklarının dikkate alınmaması, vs. düşük istihdamın nedenleri olarak belirtilebilir.

Serbest bölgelerin hem yöre halkına hem de yatırım çekmesi açısından daha fazla tanıtımın yapılabileceğini görüyoruz. Bu kanıya varmamızda serbest bölgeler

<sup>88</sup> Lütfü Öztürk, *Avrupa Birliği Sürecinde Serbest Bölgeler*, Dış Ticaret Müsteşarlığı, <http://www.foreigntrade.gov.tr/ead/DTDERGI/nisan2003/AB.htm> Erişim Tarihi:05.10.2005; Dünya Gazetesi, Serbest bölgelerde vergi istisnasına tırpan, 26.02.2002.

<sup>89</sup> Dünya Gazetesi, Serbest Bölgelerde İstihdam, 03.09.2002.

içinde istihdam ve yatırım konusunda diğer serbest bölgelere göre göreceli olarak daha iyi olan Ege Serbest Bölgesi üzerinde yapılan araştırma ile varmaktayız.

**Tablo-3.10: Serbest Bölgelerin Tanıtımı Hakkında Anket**

Verilen Cevaplar	Ankete Katılan Sayısı	Oran (%)
Yeterince tanıtıldı	12	7.06
Yeterince tanıtılmadı	158	92.94
Fikrim yok	-	-
Toplam	170	100

**Kaynak:** Mehmet Marangoz ve Yılmaz İçerli, "Ege Serbest Bölgesinin İzmir'in Sosyo-Ekonomik Yapısı Üzerine Etkileri Konusunda Bu Bölgede Çalışanların Düşüncelerinin Öğrenilmesine Yönelik Bir Araştırma", *Dokuz Eylül Üniversitesi Sosyal Bilimler Enstitüsü Dergisi*, Cilt:2, Sayı:2, 2000. s. 10.

Ege Serbest Bölgesi'nin tanıtımı hakkında ankete katılanların büyük çoğunluğu (% 92.94) serbest bölgenin yeterince tanıtılmadığını düşünmektedir.<sup>90</sup> Özellikle büyük teknolojik yatırımların yapıldığı ve bunların geri dönüşümlerinin de kısa sürede gerçekleşmesi gerektiği düşünülürse tanıtımın önemi daha iyi görülmektedir.

Serbest bölgelerin ticaret hacmine baktığımız zaman toplam ticaret hacminin 2004 yılı itibariyle 22 milyar dolar olduğunu görmekteyiz. Bununla birlikte bu ticaret hacminin oluşmasında, istihdamın % 76'sını oluşturan ilk beş bölgenin -Ege, Mersin, Antalya, Menemen, Bursa- önemli katkıları olduğunu görüyoruz.<sup>91</sup>

Serbest bölgelerdeki ticaretin ülkeler bazında dağılımı, halen başta gelen ticaret ortağının Türkiye olduğunu göstermektedir. Toplam ticaretin % 46.9'i Türkiye ile gerçekleşmiştir. Daha sonra % 30.8'lik pay ile 25 AB ülkesi gelmektedir. Diğer OECD ülkelerinin payı ise % 6.2'dir; Kalan kısmı ise sırasıyla % 3.7 ile Kuzey Afrika ve Ortadoğu ülkeleri, % 3.6 ile Bağımsız Devletler Topluluğu ve % 8.7 ile diğer ülkeler oluşturmaktadır. Aslında bu tablo, Türkiye'nin genel anlamda varolan dış ticaret dağılımına uygun gerçekleşmiştir. Ancak burada arzu edilen bir durum

<sup>90</sup> Marangoz ve İçerli., a.g.e., s.10.

<sup>91</sup> Erdoğan ve Ener, a.g.e., s. 103.

varsa, o da, serbest bölgelerin ticaret hacminin Türkiye dışındaki ülkeler ile daha fazla olmasıdır.

Serbest bölgelerin kuruldukları bölgelerdeki ulaşımında yoğunluğu arttıracığı diğer bir görüş olarak karşımıza çıkmaktadır. Yine bu kanıya varmamızda serbest bölgeler içinde istihdam ve yatırım konusunda diğer serbest bölgelere göre göreceli olarak daha iyi olan Ege Serbest Bölgesi üzerinde yapılan araştırma önemli olmaktadır. Bu araştırmaya göre, şehir içi ulaşım sistemini bozan unsurlardan aşağıdaki faktörlerin tamamının etkili olduğunu söyleyenlerin oranı % 37.06 , serbest bölge ile birlikte ekonomik hayatın canlanmasına bağlayanların oranı ise % 25.29'dur.<sup>92</sup>

**Tablo-3.11: Şehir içi Ulaşım sistemini bozan unsurlar**

Ulaşım Sistemini Bozan Unsurlar	Ankete Katılan Kişi Sayısı	Oran (%)
Serbest bölge ile birlikte ekonomik hayatın canlanması	43	25.29
Toplu taşımanın tam organize olmamış olması	59	34.71
Ticari faaliyetlerin yoğun olması	5	2.94
Hepsi	63	37.06
Toplam	170	100

**Kaynak:** Mehmet Marangoz ve Yılmaz İçerli, "Ege Serbest Bölgesinin İzmir'in Sosyo-Ekonomik Yapısı Üzerine Etkileri Konusunda Bu Bölgede Çalışanların Düşüncelerinin Öğrenilmesine Yönelik Bir Araştırma", *Dokuz Eylül Üniversitesi Sosyal Bilimler Enstitüsü Dergisi*, Cilt:2, Sayı:2, 2000, s. 11.

Serbest bölgenin ulaşım sistemini etkilediği kabul edilmektedir. Serbest bölgelerin başarılı olduğu yörelerde ticari faaliyetlerin artmasıyla nüfus artmaktadır. Bu artış karşısında toplu taşımanın yetersiz kalması sonucu ulaşım sistemi sorun olabilmektedir.

AB ile 1996 başında yürürlüğe giren gümrük birliği vesilesiyle serbest bölgeler konusunda ortaya çıkan temel sorunlar iki başlık altında toplanmaktadır:<sup>93</sup>

i. Mevzuat farklılıkları: Avrupa Birliği'deki serbest bölgeler genellikle serbest liman şeklindedir; mallar gümrüksüz olarak serbest bölgeye gelmekte ve depolanmaktadır. Serbest bölgede mallar AB'ye satılmak istendiğinde ise, ortak

<sup>92</sup> Marangoz ve İçerli., a.g.e., s. 11

<sup>93</sup> Erdoğan ve Ener, a.g.e., s. 140 -141.

gümrük tarifeleri uygulanmaktadır. Türkiye'deki uygulamalardan farklı olarak AB'deki birçok serbest bölgede malların üretilmesi, montaj ve demontaj işlemlerinin yapılması ve kullanıcıların serbest bölgelerde yer satın alması ya da inşa etmesi genellikle mümkün değildir. Üretimin gerekli olduğu durumlarda ise, dahilde işleme rejimi uygulanmakta ve nihai mallara gerekli gümrük işlemi yapılmaktadır. AB muktesabatına uyum çerçevesinde çıkartılan 4458 Sayılı Gümrük Kanunu muktesabata uygun bulunmuştur. Ancak serbest bölge kanunlarındaki farklılıkların devam ettiğine dikkat çekilmiştir. 4458 Sayılı Gümrük Kanunu, AB'nin 1993 tarihli Gümrük Kodu'na adapte edildiği için, AB serbest bölgelerine ait hükümler de 4458 Sayılı Kanun'da büyük oranda aynen yer almıştır. Bu nedenle serbest bölgelerle ilgili yasal sorunlar belli ölçüde iç hukuka taşınmıştır ve 3218 sayılı Serbest Bölge Kanunu ile 4458 sayılı Gümrük Kanunu arasında farklılık bulunmaktadır. 3218 sayılı Serbest Bölgeler Kanunu, serbest bölgeleri gümrük hattı dışında sayarken, 4458 sayılı Gümrük Kanunu AB mevzuatında olduğu gibi bu bölgeleri gümrük alanın bir parçası olarak kabul etmektedir. Bu nedenle, 4458 Sayılı Kanun serbest bölgelerde yapılacak üretimi, AB'de olduğu gibi Dahilde İşleme Belgesi ile izin verilen faaliyetler ile sınırlamaktadır. 4458 Sayılı Gümrük Kanunu 3218 Sayılı Serbest Bölgeler Kanunu'nda olduğu gibi serbest bölgelerin giriş-çıkış noktaları ile sınırlarında gümrük denetimi öngörmektedir. Ancak bölge içi denetimde 4458 sayılı Gümrük Kanunu serbest bölgelerin içini de denetim kapsamına almış olduğundan bölge içi denetim, stok kontrolleri ve bölgedeki malların üretimi-tüketimi gibi konularda Gümrük Müsteşarlığı ile Dış Ticaret Müsteşarlığı arasında serbest bölgelerdeki idareler konusunda yetki sorunları yaşanmaktadır.<sup>94</sup>

ii. Grev ve sendika yasağı: 3218 Sayılı Serbest Bölgeler Kanunu'nun geçici 1. maddesi doğrultusunda, 10 yıl süreyle serbest bölgelerde 2822 sayılı kanun grev, lokavt ve arabuluculuk hükümlerinin uygulanmayacağı ifade edilmektedir. AB'ye tam üyelik sürecinde bir ülkede sendikal hakların sınırlanması hoş karşılanmayacağı için, serbest bölgelerde uygulanan sendikal kısıtlamaların zaman içinde kaldırılacağı Ulusal Program'da AB'ye taahhüt edilmiştir. Verilen taahhütlere uygun olarak

<sup>94</sup> Resmi Gazete, 3218 Sayılı Serbest Bölgeler Kanunu, Tarih: 15.06.1985, Sayı: 18785; 4458 Sayılı Gümrük Kanunu ve Gümrük Yönetmeliği, Bilim Teknik Yayınevi, s. 53-54; Erdoğan ve Ener, a.g.e., ss. 140 -141.



03.08.2002 tarihli ve 4471 sayılı kanun ile 3218 sayılı Serbest Bölge Kanunu'nun geçici birinci maddesi uygulamadan kaldırılmıştır.<sup>95</sup>

Serbest bölgelerin sorunları konusunda Kocaeli serbest bölgesinde yaptığımız saha çalışmasında ise Kocaeli'de faaliyet gösteren firmaların daha fazla serbest bölgeye ilgi duymaları beklenmektedir. Kocaeli Serbest Bölgesi'nde 12 Aralık 2005 itibariyle 37 firma faaliyette bulunmaktadır. Söz konusu firmaların % 40'ı İzmit, % 27'si İstanbul, % 10'nu Sakarya ve % 8'i Ankara merkezlidir.

Bu bağlamda yeni bir serbest bölge kurulurken dikkat edilmesi gereken kriterlere uyulması durumunda söz konusu problemler ile hem bir daha karşılaşılmasına, hem de mevcut problemlerin çözülmesine yardımcı olacaktır.<sup>96</sup> Bu doğrultuda serbest bölgelerin kurulmasında ve işletilmesinde dikkat edilmesi gereken hususlar vardır. Bunlar: i. Serbest bölgenin ülke ve bölge ekonomisine, istihdama, üretime katkısı iyi belirlenmelidir. Serbest bölgenin kurulacağı arazinin kara, deniz, hava ve demiryollarına yakınlığı, kurulacağı ilin sanayi ve ticaretteki yerinin de belirlenmesi önemlidir. ii. Serbest bölgenin başarılı olması sonucunda genişletilmesi gerekeceği için muhtemel genişleme alanlarının da iyi belirlenmesi gerekir. iii. Serbest bölgenin kullanım amacı belirlenmeli, altyapı olanakları (haberleşme, ulaşım, v.b.) çevre kirliliğine neden olup olmayacağı iyi etüt edilmelidir. iv. Bölgede yapılacak harcamaların finansmanın nasıl sağlanacağı ve bölgedeki alt-üst yapının ne kadar süre içinde yapılacağını belirlenmesi gereklidir. v. Serbest bölgede kurulacak yapıların en yüksek verimin alınacağı şekilde dizayn edilmesi ve bu amaçla temel noktaların iyi belirlenmesi gereklidir.

21. Yüzyılda serbest bölgelerin geleceğine ilişkin beklentiler ve Türkiye serbest bölgelilik stratejisinin ana hatları şu şekilde açıklanabilir:<sup>97</sup>

21. Yüzyıl, serbest bölgelerin özellikle lojistik fonksiyonları ve yüksek hizmet kaliteleriyle öne çıktığı ve uluslararası ekonomik entegrasyondaki rol ve öneminin giderek arttığı bir dönem olacaktır.

Serbest bölge idaresinin etkinliğini ve bölgelerin verimliliğini artırmak üzere, zaman ve enerjinin büyük bölümü, firmaların serbest bölge potansiyelinden

<sup>95</sup> Erdoğan ve Ener, a.g.e., ss. 140 -141.

<sup>96</sup> Erdoğan ve Ener, a.g.e., s. 53.

<sup>97</sup> Meltem Özçelik ve Bahadır Yadıkar, Dünü, Bugünü ve Geleceği ile Serbest Bölgelerimiz, T.C. Başbakanlık Serbest Bölgeler Genel Müdürlüğü, [www.dtm.gov.tr](http://www.dtm.gov.tr), Erişim Tarihi: 05.10.2005.

maksimum ölçüde yararlanmasını sağlayacak çalışmalara yönettilecek ve firmalara gerekli lojistik destek sağlanacaktır.

Bölgelerde yaşanacak sektörel kümeleşmenin, bugünün ve geleceğin öncü sektörü olan yüksek teknoloji ve Ar-Ge alanında olması için alınması gerekli önlemler, sunulabilecek yeni hizmet ve teşvikler ile yapılabilecek tanıtım faaliyetleri araştırılacak, böylece serbest bölgelerden en etkin şekilde yararlanılması sağlanacaktır.

Türkiye'nin dışa açık ve Avrupa Birliği hedefine yönelik ekonomi politikası kapsamında serbest bölgelerden daha fazla yararlanabilir. Uluslararası ticaretteki payı % 1'e yaklaşan, 2002 yılına göre yıllık 1.042 milyon dolarla yabancı sermaye yatırımlarını çeken ve daha fazla yabancı sermaye çekmeği planlayan, 2004 yılına göre %9.3 işsizlik oranına sahip olan ve bu oranı düşürmek ve kişi başına milli gelir olarak 10000 ABD dolarını hedefleyen Türkiye'nin bu hedeflere ulaşmada serbest bölgelerden daha fazla yararlanabilir.

## SONUÇ

Serbest bölge uygulamalarının ilk örneklerine ilkçağlarda rastlanmakla birlikte modern anlamda serbest bölge uygulamalarına son yüzyılda tanık olmaktayız. Bugün itibariyle dünya genelinde sayıları yaklaşık olarak 1350 olan serbest bölgede 27 milyon kişi istihdam edilmektedir.

Değişik ülkelerdeki serbest bölge uygulamaları arasında “gümrük hattı dışında sayılma” ve “özel teşviklerin sağlanması” gibi ortak özellikler bulunmakla beraber, ülkelerin ekonomi ve ticaret politikalarının yanı sıra, sosyal ve siyasal durumlarına göre de bazı farklılıklar bulunabilmektedir. Serbest bölge uygulamaları arasındaki bu farklılıklar nedeniyle serbest bölge ile ilgili terminolojide büyük bir çeşitlilik bulunmaktadır. Halen yirmiye yakın terim genellikle serbest bölge olarak bilinen uygulamayı tanımlamak için kullanılmaktadır. Benzer anlamda olan bu terimlerden bazıları şunlardır: Serbest bölge (free zone) serbest liman (free port), gümrüksüz bölge (customs free zone), ihraç ürünleri işleme bölgesi (export processing zone), dış ticaret bölgesi (foreign trade zone), serbest ekonomik bölge (free economic zone), serbest üretim bölgesi (free production zone), serbest ticaret bölgesi (free trade zone), endüstriyel serbest bölge (industrial free zone), ikiz fabrika (maquiladora), özel ekonomik bölge (special economic zone), vergisiz ticaret bölgesi (tax free trade zone), vergisiz bölge (tax free zone), gümrüksüz havaalanı (customs free airport), uluslararası hizmet bölgesi (International service zone), ortak girişim bölgeleri (Joint enterprise zone). Bununla birlikte, serbest bölgelerde iki temel ayırım yapmak mümkündür: serbest üretim bölgeleri ve serbest ticaret bölgeleri. Birincisinde amaç sadece üretim iken, diğerinde ticarettir.

Serbest bölgelerin kuruluş amaçları ülkelere göre farklılık göstermektedir. Bununla birlikte, üç husus serbest bölge kurulmasında önem arz etmektedir. Bunlar: i. istihdam yaratmak, ii. yabancı sermaye çekmek ve döviz gelirini arttırmak, iii. teknoloji transferi sağlamaktır.

Serbest bölgeler, gelişmekte olan ülkeler tarafından istihdam yaratıcı bir araç olarak görülürler. Bununla birlikte, birçok gelişmekte olan ülke, serbest bölgelerle istihdam yaratma konusunda umulan başarıyı yakalayamamıştır. Böyle bir sonucu hazırlayan etmenler arasında yanlış yer seçimi ve tatminkar olmayan altyapılar ilk sıraları almaktadır. Örneğin, Filipinler’in Bataan serbest bölgesinde 1980 yılında

istihdam sayısı 20788 iken 1988'de bu rakam 13639'a düşmüştür. Diğer taraftan serbest bölgelerin istihdam üzerinde ne derece etkili olduğu, söz konusu ülkelerdeki toplam istihdama bağlıdır. Örneğin Filipin'lerdeki 183700 düzeyindeki serbest bölge çalışanı 1.4 milyon olan toplam istihdamın % 0.59'unu oluşturmaktadır. Benzer istihdam, Dominik Cumhuriyeti'nde toplam çalışanların % 5'ini temsil etmektedir

Ülkemizde ise, serbest bölgeler istihdam açısından incelendiğinde bu bölgelerde istihdam edilen çalışan sayısının yaklaşık 37500 olduğunu görüyoruz. Devlet İstatistik Enstitüsü'nün hanehalkı işgücü anketi sonuçları ile birlikte dikkate alındığında, 2004 için serbest bölgelerin toplam istihdam içindeki payının sadece % 0.177 düzeyinde kalmaktadır.

Serbest bölgelerin diğer bir amacı yabancı sermaye çekmek ve bununla bağlantılı olarak döviz gelirlerini arttırmaktadır. 1900' lü yılların ikinci yarısından sonra döviz sıkıntısı çeken ülkeler bu sıkıntılarını giderebilmek için serbest bölge kurma girişimlerinde bulunmuşlardır. Bu durum incelendiğinde serbest bölgelerin buldukları ülke ekonomisine döviz kazandırma yardımcı olduğu görüşüne varılmıştır.

Teknoloji transferi bir başka amaç olarak karşımıza çıkmaktadır. Bu durum daha çok gelişmekte olan ülkeleri ilgilendirmektedir. Gelişmekte olan ülkeler yeni teknolojileri ülkelerine çekebilmek için ülke genelinde uygulayamadıkları teşvik ve muafiyetleri serbest bölgelerde uygulayarak ülke ekonomisinin olumsuz etkilenmesini engellemeyi düşünmektedirler. Aynı zamanda bu teşvik ve muafiyetlerle gelişmiş teknolojileri serbest bölgelere çekme imkanı doğmaktadır.

Serbest bölgelerin kuruldukları ülke ekonomisi üzerinde olumlu ve olumsuz etkileri mevcuttur. Beklenen olumlu etkileri ithalat ve ihracat bakımından ayrı ayrı değerlendirmek mümkündür. İthalat açısından bakıldığında, ithal girdi kullanarak üretim yapan yerli firmalara gümrük vergisiz mal girişi imkanı sağlayarak, yurtdışındaki rakipleri ile aynı şartlarda üretim yapma imkanı sağlar. İhracat açısından bakıldığında, serbest bölgelerde üretilerek dünya pazarlarına ihraç edilen mallar fiyat açısından ülke içerisinde üretilen mallara oranla daha avantajlıdır. Bunu nedeni, söz konusu malları üretmek için serbest bölgeye getirilen hammadde ve aramalarına gümrük vergisi ve KDV uygulanmamasıdır. Serbest bölgelerin en önemli olumlu etkileri bunlar olmakla birlikte, ilaveten istihdam ve teknoloji üzerinde de etkileri olmaktadır.

Öte yandan, serbest bölgelerin ülke ekonomisi üzerinde bazı olumsuz etkileri mevcuttur. Bunlar arasında, serbest bölge kurma maliyetinin yüksek olması, iç piyasadaki firmalar ile serbest bölgedeki firmaların rekabet edememesi gibi hususlar belirtilebilir.

Dünya uygulamaları incelendiğinde, serbest bölgelerin kuruluş amaçlarının çeşitlilik arz ettiği görülmektedir. Avrupa Kıtası'nda serbest bölgeler gümrük mevzuatı içinde düzenlenmiştir. Buradaki amaç dış ticaret işlemlerinde bürokrasiyi azaltmaktır. Bu yüzden, serbest bölgeler daha çok serbest ticaret bölgeleri olarak biçimlendirilmiştir. Ortadoğu ve Asya uygulamalarına baktığımızda, serbest bölgelerin döviz kazandırıcı ve üretim özelliği ön plana çıkmaktadır. Bundan dolayıdır ki, serbest bölgeler serbest üretim bölgeleri veya serbest ihracat bölgeleri olarak oluşturulmaktadır. Güney Amerika'da serbest bölgelerin, döviz kazandırıcı faaliyetleri/ihracatı arttırmanın yanında, bölgesel endüstrileşme farklarını gidermede bir araç olarak kullanıldığını görüyoruz.

Ülkemizdeki serbest bölge uygulamaları, Avrupa Birliği üyesi ülkelerdeki serbest bölgelerden farklı, ancak, ABD ve Uzak Doğu ülkelerindeki uygulamalara benzer şekilde, bir gümrük rejimi değil, bir ekonomi ve dış ticaret politikası olarak düzenlenmiştir. Bu nedenle, serbest bölgelerle ilgili yasal düzenlemeler gümrük mevzuatı dışında bir kanun ve yönetmelikle yapılmıştır. Ülkemizde, serbest bölgelerin amacı, döviz kazandırmak, ihracatı arttırmak, üreticiye uluslararası fiyatlardan girdi sağlamak şeklinde ifade edilebilir. Bu amaç doğrultusunda ülkemizde serbest bölge kurma girişimleri 24 Ocak 1980'den sonra hız kazanmıştır. Ülkemizde serbest bölge kurma ve işletme konusunda üç yol benimsenmiştir. Bunlar, i. serbest bölge kamu arazisi üzerinde kurulmakta ve altyapı harcamaları devlet tarafından yapılmakta; üstyapı harcamaları ise işletici ve kullanıcı şirketler tarafından karşılanmaktadır. ii. Arazi devlete ait olup, altyapı harcamaları bölge kurucu ve işleticisi tarafından sağlanmış, üstyapı harcamaları ise bölge kurucu ve işleticisi ile kullanıcı şirketler tarafından yapılmaktadır. iii. Bölge arazisinin mülkiyeti, bölge kurucu ve işleticisine aittir. Altyapı harcamaları bölge kurucusu şirket tarafından sağlanmış olup, üstyapı harcamaları da bölge kurucu ve işleticisi ile kullanıcı şirketler tarafından yapılmaktadır.

Ülkemizdeki serbest bölgelerde, bölgenin fiziki özelliklerine uygun olarak, üretim, alım-satım, depo işletmeciliği, montaj-demontaj, bakım-onarım, işyeri

kiralama, sergileme, paketleme, bankacılık, sigortacılık, finansal kiralama, kıyı bankacılığı, müşavirlik, mühendislik gibi konular başta olmak üzere, Serbest Bölgeler Genel Müdürlüğü'nce uygun görülen ve çevre kirliliği yaratmayan her türlü sanayi, ticaret ve hizmet faaliyetlerinde bulunulabilmektedir. 2005 yılı sonu itibariyle toplam 22 serbest bölge faaliyette bulunmaktadır. Söz konusu serbest bölgelerde yaklaşık olarak 37500 kişi istihdam edilmektedir. 30.09.2005 itibariyle 3944 firma serbest bölgelerde faaliyetini sürdürmektedir. Bunlardan 3309 adedi yerli, 635 adedi ise yabancı firmalardan oluşmaktadır. 2004 yılı sonu itibariyle 22 serbest bölgede toplam 22.100 milyar Amerikan Dolar'ı işlem hacmi gerçekleşmiştir.

Serbest bölgelerimizdeki başlıca sorunlar ise, vergi, bazı bölgelerin lojistik ve liman olanaklarının istenilen seviyede olmaması, istihdam, tanıtım, tam kapasite ile çalışmama, bölgelerden yapılan ticaretin düzeyi, ulaşım, AB sürecinde belirsizlik şeklinde ifade edilebilir.

Serbest bölgelerde sağlanan teşvik ve kolaylıklarla ilgili olarak 06.02.2004 tarihinde değişiklik yapılmıştır. Bu değişiklikle, serbest bölgelerde vergi mevzuatının geçerli olması sağlanmış, tam ve dar mükelleflerin serbest bölgelerdeki gelir ve kurumlar vergisi muafiyetine son verilmiştir. Bu durum bölgelere yeni yatırım yapacak firmaların yatırımlarını yeniden gözden geçirmelerine neden olmuştur. Diğer bir husus, bazı bölgelerin lojistik ve liman olanaklarının istenilen seviyede olmaması sonucu verim, istihdam ve kapasite sorunlarının ortaya çıkmasıdır.

Üretime yönelik faaliyet gösteren şirket sayısı az olduğundan serbest bölgelerde yaratılan istihdam istenilen düzeyde olamamaktadır. Serbest bölgelerin üretimden daha çok ticaretle uğraşmasına ek olarak bazı serbest bölgelerin maksimum verimi verecek yerlerde kurulmaması, ulaşım olanaklarının dikkate alınmaması, vs. düşük istihdamın nedenleri olarak belirtilebilir.

Serbest bölgeleri ilgilendiren önemli bir husus, Avrupa Birliği sürecidir. Serbest bölgeler ile ilgili bu süreçte öne çıkan konular, mevzuat farklılıkları ve serbest bölgelerdeki grev ve sendika yasağıdır. Bununla birlikte, grev ve sendika yasağı bağlamında, 03.08.2002 tarihli ve 4471 sayılı kanun ile 3218 sayılı Serbest Bölge Kanunu'nun geçici birinci maddesi uygulamadan kaldırılarak bu husus sonuçlandırılmıştır.

Serbest bölgelerden maksimum faydayı sağlamak için bazı hususlara dikkat edilmesi gereklidir. Bunlar:

i. Serbest bölgenin ülke ve bölge ekonomisine, istihdama, üretime katkısı iyi belirlenmelidir. Serbest bölgenin kurulacağı arazinin kara, deniz, hava ve demiryollarına yakınlığı, kurulacağı ilin sanayi ve ticaretteki yerinin de belirlenmesi önemlidir.

ii. Serbest bölgenin başarılı olması sonucunda genişletilmesi gerekeceği için muhtemel genişleme alanlarının da iyi belirlenmesi gerekir.

iii. Serbest bölgenin kullanım amacı belirlenmeli, altyapı olanakları (haberleşme, ulaşım, v.b.), çevre kirliliğine neden olup olmayacağı iyi etüt edilmelidir.

iv. Bölgede yapılacak harcamaların finansmanının nasıl sağlanacağı ve bölgedeki alt ve üstyapının ne kadar süre içinde yapılacağının belirlenmesi gereklidir.

v. Serbest bölgede kurulacak yapıların en yüksek verimin alınacak şekilde dizayn edilmesi ve bu amaçla temel noktaların iyi belirlenmesi gereklidir.

Türkiye işsizlik oranında, milli gelirden ve döviz gelirlerinde hedeflerine ulaşmak için serbest bölgelerden daha fazla faydalanabilir.

**EKLER****EK - A: WEPZA'nın Serbest Bölgelere Yönelik Değerlendirmesi**

Geniş Bölge (GB): Çin'deki Özel Ekonomik Bölgelerde olduğu gibi, yerleşim alanlarına sahip geniş bölgelerden oluşmaktadır. Küçük Bölge (KB): Yerleşim alanlarının bulunmadığı (işçilere yönelik barınma alanlarının bulunabildiği), normalde etrafı çitle çevrili, yatırımcıların kar elde etmek amacıyla bulunduğu alanlardır. Endüstriyel Bölge(EB): Özel endüstrileri; bankacılık, kuyumculuk, petrol ve gaz, elektronik, tekstil ve turizm.için yaratılan alanlardan oluşmaktadır. Spesifik Bölge (SB): Yatırımcıların belirli performans kriterlerine göre ( teknoloji düzeyi, ihracat seviyesi, yatırım miktar v.b ) kabul edilen bölgelerdir.

Ülke ya da Bölge	GB	KB	EO	SP
ABD		*	*	
AFGANİSTAN				
ARNAVUTLUK				
CEZAYIR		*		
AMERIKAN SAMOA		*		
ANDORRA				
ANGOLA		*		
ARJANTİN		*		
ERMENİSTAN				
AVUSTRALYA		*		
AVUSTURYA		*		
AZERBAYCAN				
BAHAMALAR		*		
BAHREYN				
BANGLADES		*		
BARBADOS				
BELARUS				
BELÇİKA				
BELÇİKA ve LUKS.				
BELİZE		*		
BENİN				
BERMUDA			*	
BHUTAN				
BOLİVYA		*		
BONAIRE NA				
BOSNA HERSEK				



Ulke ya da Bölge	GB	KB	EÖ	SP
BOSTVANA				
BREZİLYA	*	*		
İNGİLİZ HİNT OKY. BÖL				
İNGİLİZ VIRGIN ADALARI				
BRUNEI				
BULGARİSTAN		*		
BURKINA FASO				
BURUNDI		*		
KAMBOÇ				
KAMERON		*		
KANADA				
CAPEVERDE		*		
CAYMAN ADALARI			*	
ORTA AFRİKA CUMHUR.				
ÇAD				
ŞİLİ		*		
ÇİN (Ana Kıta)	*	*	*	
CHRISTMAS ADASI				
COCOS ADALARI				
KOLOMBİYA	*	*		
COMOROS				
KONGO				
KONGO-ZAİRE				
COOK ADALARI				
KOSTA RİKA		*		
HİRVATİSTAN		*		
KUBA		*		
HOLLANDA ANTİLLERİ		*		
KIBRIS		*		
ÇEK CUMHURİYETİ				
DANİMARKA		*		
DJIBOUTI		*		
DOMİNİKA				
DOMİNİK CUMHUR.		*	*	
EKVATOR		*		
MİSİR		*		
EL SALVADOR		*		
EKVATOR GUENASI				
ERİTRE				
ESTONYA				
ETYOPYA				
FALKLAND ADALARI				
FAROE ADASI				
MIKRONEZYA				
FİJİ		*		
FİNLANDİYA		*		
FR. GÜNEY-ANTARTİKA ADALARI				
FRANSA		*	*	
FRANSIZ GUENASI				

Ulke ya da Bölge	GB	KB	EÖ	SP
GABON		*		
GAMBIA				
GEORGIA				
ALMANYA		*	*	
GANA		*		
GIBRALTAR		*		
YUNANİSTAN		*		
GREENLAND				
GRENADA				
GUADELOUPE		*		
GUAM		*		
GUATEMALA		*		
GUINEA				
GUINEA-BISSAU				
GUYANA				
HAİTİ		*		
HEARD ve MCDONALD ISLANDS				
HONDURAS		*		
HONG KONG	*	*	*	
MACARİSTAN		*		
İSLANDA ADASI		*		
HİNDİSTAN	*	*	*	
ENDONEZYA		*		
İRAN		*		
İRAK				
İRA/SUUDİ ARABİSTAN NUTR BÖLGESİ				
İRLANDA		*		
İSRAİL		*		
İTALYA		*		
İVORY KİYİSİ		*		
JAMAİKA		*		
JAPONYA		*	*	
JOHORE				
ÜRDÜN		*		
KAZAKİSTAN	*			
KENYA		*		
KİRİBATI				
KORE		*	*	
KUVEYT		*		
LAOS				
LETONYA		*		
LUBNAN		*		
LESOTHO		*		
LİBERYA,		*		
LİBYA		*		
LİEHTENEİN	*			

Ulke ya da Bölge	GB	KB	EÖ	SP
LITVANYA		*		
LÜKSEMBURG				
MACAO		*		
MAKEDONYA				
MADAGASKAR		*		
MALAWI		*		
MALEZYA		*		
MALDİV ADALARI				
MALİ		*		
MALTA ve GOZO		*		
MARSHALL ADALARI				
MARTİNİK				
MORİTANYA				
MAURITIUS		*		
MEKSİKA		*		
MOLDOVA		*		
MONACO	*			
MOĞOLİSTAN		*		
MONTSERRAT				
FAS		*		
MOZAMBİK		*		
MYANMAR				
NAMİBYA		*		
NAURU				
NEPAL				
HOLLANDA				
YENİ KALENDONYA				
YENİ ZELANDA		*		
NİKARAGUA		*		
NİJER				
NİJERYA		*		
NIUE				
NORFOLK ADASI				
KUZHEY KORE		*		
KUZHEY MARIANA ADA.				
NORVEÇ				
UMMAN		*		
PAKİSTAN		*		
PALAU				
PANAMA		*	*	
PAPUA YENİ GİNE				
PARAGUAY				
PERU		*		
FİLİPHİNLER	*	*		
PİTCAİRN ADASI				
POLONYA		*		
PORTEKİZ		*		
PORTO RİKO		*		
KATAR				

Ülke ya da Bölge	GB	KB	EÖ	SP
REUNION				
ROMANYA		*		
RUSYA	*	*		
RUANDA				
SAN MARINO				
SUUDİ ARABİSTAN				
SENEGAL		*		
SİRBİSTAN		*		
SEYZELLER		*		
SIERRA LEONE				
SİNGAPUR	*	*		
SLOVAKYA		*		
SLOVENYA		*		
SOLOMON ADALARI				
SOMALİ				
GÜNEY AFRIKA		*		
İSPANYA		*		
SRİ LANKA	*	*		
ST. HELENA				
ST. KITTS-NEVIS		*		
ST. LUCIA		*		
ST. PIERRE ve MIQUELON				
ST. VINCENT				
SUDAN		*		
SURİNAM				
SVALBARD JANMAYEN İS				
SWAZILAND				
İSVEC		*		
İSVİÇRE				
SURİYE		*		
TAYVAN		*	*	
TACİKİSTAN				
TANZANYA		*		
TAYLAND		*		
TOGO		*		
TOKELAU ADALARI				
TONGA				
TRİNİDAD ve TOBAGO		*	*	
TUNUS		*		
TURKİYE		*		
TÜRKMENİSTAN				
TURK ve CAICOS ADA.				
TUVALU ADALARI				
UGANDA				
UKRAYNA		*		
BİRLİK ARAP EMİRLİĞİ		*		
İNGİLTERE		*		
URUGUAY		*		

Ülke ya da Bölge	GB	KB	EÖ	SP
ÖZBEKİSTAN				
VANUATU			*	
VATIKAN				
VENEZUELA		*		
VIETNAM		*		
VİRGİN ADALARI				
WALLIS VE FUTUNA				
BATI SAHARA				
BATI SAMOA				
YEMEN		*		
YUGOSLAVYA		*		
ZAMBİA				
ZİMBABVE		*		

**Kaynak:** Engin Erdoğan ve Meliha Ener, Küresel Pazarların Ekonomik Üsleri Serbest Bölgeler Teor, Uygulama ve Avrupa Birliğine Uyum Sürecinde Türkiye'deki Gelişimi, Nobel Yayın Dağıtım, Ankara, 2005.

**EK – B :Avrupa Birliđi Serbest Bölgeleri**

ÜLKLER	SERBEST BÖLGE
ALMANYA	Freeport of Bremen Freeport of Bremerhaven Freeport of Cuxhaven Freeport of Deggendorf Freeport of Duisbourg Freeport of Emden Freeport of Hamburg Freeport of Kiel
DANİMARKA	Freeport of Copenhagen
FİNLANDİYA	Free Zone of Lappeenranta Freeport of Hangon
FRANSA	Free Zone of Verdon à Port de Bordeaux
İNGİLTERE	Liverpool Free Zone Prestwick Airport Free Zone Ronaldsway Airport Southampton Free Zone Tilbury Free Zone Port of Sheerness Free Zone Humberside Free Zone
İSPANYA	Free Zone of Barcelona Free Zone of C-diz Free Zone of Vigo Free Zone of Las Palmas de Gran Canaria
İRLANDA	Ringaskiddy Free Port (Dublin) Shannon Free Zone
İTALYA	Free Zone of Trieste Free Zone of Venice
PORTEKİZ	Free Zone of Madeira ó CaniAal
YUNANİSTAN	Free zone of Piraeus, Free zone of Thessaloniki, Free Zone of Heraclion

**Kaynak:** DTM Serbest Bölge Müdürlüğü, [www.dtm.gov.tr](http://www.dtm.gov.tr), Erişim Tarihi:

20.03.2005.

### KAYNAKÇA

- 3218 Sayılı Serbest Bölgeler Kanunu, <http://www.dtm.gov.tr/SB/Mevzuat1.htm>, Erişim Tarihi: 28.11.2005.
- 4458 Sayılı Gümrük Kanunu ve Gümrük Yönetmeliği, Bilim Teknik Yayınevi, İstanbul, 2000.
- 5084 Sayılı Yatırımların ve İstihdamın Teşviki ile Bazı Kanularda Değişiklik Yapılması Hakkında Kanun, [http://www.alomaliye.com/5084\\_sayili\\_kanun\\_yatirim.htm](http://www.alomaliye.com/5084_sayili_kanun_yatirim.htm), Erişim Tarihi: 21.11.2005.
- Akça, Yüksel, “Serbest Bölgeler ve Serbest Bölge Faaliyetlerinin Esasları,” [www.foreigntrade.gov.tr/ead/DTDERGI/nisan98/nisan98.htm](http://www.foreigntrade.gov.tr/ead/DTDERGI/nisan98/nisan98.htm), Erişim Tarihi: 15.11.2002
- An Investment Guide Zhuhai China, “Investment Zones,” <http://www.zhuhai-trade.gov.cn/Investment/e4.htm>, Erişim Tarihi: 07.03.2005.
- ASBAS, “Avrupa Serbest Bölgesi,” [http://www.asb.com.tr/tr\\_asb\\_hakkimizda.asp](http://www.asb.com.tr/tr_asb_hakkimizda.asp), Erişim Tarihi: 09.10.2005.
- Bağrıaçık, Atilla, Serbest Bölgeler ve Avantajları, İstanbul, Bilim Teknik Yayınevi, 1999.
- Başer, Onur, Dünya’da ve Türkiye’de Serbest Bölgeler, Faaliyetleri ve Vergilendirme, (Yayınlanmamış Yüksek Lisan Tezi), Anadolu Üniversitesi Sosyal Bilimler Enstitüsü, Eskişehir, 2002.
- Bilgili, Emine, “Nitelikli Sanayi Bölgeleri ve Türkiye,” <http://www.dtm.gov.tr/ead/DTDERGI/temmuz2003/Nitelikli%20sanayi%20b%C3%B6lgeleri.htm> Erişim Tarihi: 17.10.2005.
- BUSEB, “Bursa Serbest Bölgesi,” <http://www.buseb.com.tr>, Erişim Tarihi: 12.03.2005.
- China’s Official Gateway to News&Information, “Beijing Economic Zone Enjoys Rapid Growth,” [www.China.org.cn](http://www.China.org.cn), Erişim Tarihi: 10.10.2002.
- Cling, Jean-Pierre, “Export Processing Zones: A Threatened Instrument For Global Economy Insertion?,” Document de Travail Dial, (November) 2001.

Çınar, Hakan, Türkiye’de ve Dünyada Serbest Bölge’ler ve Off Shore’lar, (Yayınlanmamış Yüksek Lisans Tezi), Marmara Üniversitesi Sosyal Bilimler Enstitüsü, İstanbul, 2000.

DENSER, “Denizli Serbest Bölgesi Kurucu,” <http://www.denser.com.tr/tr/hakkimizda.asp>, Erişim Tarihi: 12.03.2005.

DESBAŞ, “İstanbul Deri Serbest Bölgesi,” [http://www.desbas.com.tr/tr/des\\_tr.htm](http://www.desbas.com.tr/tr/des_tr.htm), Erişim Tarihi: 03.03.2005.

Dünya Gazetesi, Serbest Bölgelerde İstihdam, 03.09.2002.

Dünya Gazetesi, Serbest Bölgelerde Vergi İstisnasına Tırpan, 26.02.2002

Dünya Gazetesi, Serbest Bölgelerde Vergilendirme Rejimi, 22.03.2004.

Encyclopedia, “Country Information and Data,” <http://www.nationmaster.com>, Erişim Tarihi:14.02.2005.

Erçakar, Mehmet Emin, “Serbest Bölgeler Teorik Yaklaşım,” [www.isguc.org](http://www.isguc.org), Erişim Tarihi: 09.10.2005.

Erdoğan, Engin ve Meliha Ener, **Küresel Pazarların Ekonomik Üsleri Serbest Bölgeler: Teori, Uygulama ve Avrupa Birliğine Uyum Sürecinde Türkiye’deki Gelişimi**, Nobel, Ankara, 2005.

ESBAŞ, “Ege Serbest Bölgesi,” [www.esbas.com.tr](http://www.esbas.com.tr), Erişim Tarihi: 12.03.2005.

Facchini, Giovanni and Gerald Willmann, “The Gains From Duty Free Zones,” **Journal of International Economics**, Vol. 49, 1999.

GASBAŞ, “Gaziantep Serbest Bölgesi,” <http://www.gasbas.com/hakkimizda.asp>, Erişim Tarihi: 27.11.2005.

Ge, Wei, “The Dynamics of Export-Processing Zones” **UNCTAD Discussion Paper**, No: 144, 1999.

Gelirler Vergisi Kanunu, <http://www.gelirler.gov.tr/gelir2.nsf/GVK193?OpenFrameSet>, Erişim Tarihi: 10.09.2005.

Gençyürek, Levent, “Serbest Bölgeler Gerçeği ve Vergilendirme,” [www.alomalilye.com](http://www.alomalilye.com), Erişim Tarihi: 03.07.2004

Golden Gate University, “OPS 112 International Transportation,” <http://internet.ggu.edu/~emilian/ftz.htm>, Erişim Tarihi: 07.01.2005.

Haywood, Robert, “Using Trade Preferences to Promote EPZ Development,” **Journal of The Flagstaff Institute**, Volume: XXVIII, Number:1, (June) 2004.



- International Trade and Logistic, "What is a Foreign Trade Zone?," <http://www.longintl.com/WhatIsFTZ.html>, Erişim Tarihi: 05.01.2005.
- İDEBAŞ, "İzmir Menemen Serbest Bölgesi," <http://www.idesbas.com/>, Erişim Tarihi: 03.03.2005.
- İSBAŞ, "İstanbul Trakya Serbest Bölgesi," <http://www.isbas.com.tr/site/kurumsal.asp>., Erişim Tarihi: 03.03.2005.
- İSBİ, "İstanbul AHL Serbest Bölgesi," <http://www.isbi.com.tr/ie6/ahltr.asp>., Erişim Tarihi: 03.03.2005.
- Jauch, Herbert, "Export Processing Zones and The Quest for Sustainable Development: Southern African Perspective" **Environment&Urbanization**, Vol: 14, No: 1, (April) 2002.
- KAYSER, "Kayseri Serbest Bölgesi," <http://www.kayser.com.tr/index.php?lang=en&det=0>, Erişim Tarihi: 07.03.2005.
- Kibritçioğlu, Aykut, "Serbest Bölgelerin Olası Makroekonomik Etkileri ve Bazı Düşündürdükleri", **Liberal Düşünce Dergisi**, Sayı: 6, 1997.
- Kish Trade Promotion Zone, "Free Trade Zones," <http://www.kishtpc.com/>, Erişim Tarihi: 17.01.2005.
- KOSBAŞ, "Kocaeli Serbest Bölgesi" [http://www.kosbas.com.tr/tr/serbestbolge\\_avantajlar/serbestbolgenedir/](http://www.kosbas.com.tr/tr/serbestbolge_avantajlar/serbestbolgenedir/), 2005.
- Madani, Dorsati, "A Review of the Role and Impact of Export Processing Zones," **The World Bank** 2003.
- Marangoz, Mehmet ve Yılmaz İçerli, "Ege Serbest Bölgesinin İzmir'in Sosyo-Ekonomik Yapısı Üzerine Etkileri Konusunda Bu Bölgede Çalışanların Düşüncelerinin Öğrenilmesine Yönelik Bir Araştırma", **Dokuz Eylül Üniversitesi Sosyal Bilimler Enstitüsü Dergisi**, Cilt: 2, Sayı 2, 2000.
- Marmara Araştırma Merkezi, "TÜBİTAK Serbest Bölgesi," <http://www.mam.gov.tr/teknopark>., Erişim Tarihi: 14.03.2005.
- MASBAŞ, "Mardin Serbest Bölgesi," <http://www.masbas.com/firserbestbolge.htm>, Erişim Tarihi: 03.03.2005.
- MESBAŞ, "Mersin Serbest Bölgesi," <http://www.mesbas.com.tr/>, Erişim Tarihi: 03.03.2005.
- NTVMSNBC, "Büyüme İstihdama Yansımadaı," <http://www.ntvmsnbc.com/news/316346.asp>, 30.03.2005.

Orhan, Ayhan, “Serbest Bölgelerin Sağladığı Avantajlar: KOSBAŞ Örneği”, Kocaeli Üniversitesi Sosyal Bilimler Enstitüsü Dergisi, Cilt: 5, Sayı:1, 2003.

OTAL Agency, “Country Information,” <http://www.otal.com/europe/germany.htm>, Erişim Tarihi: 20.01.2005.

Özçelik, Meltem ve Bahadır Yadıkar, “Dünü, Bugünü ve Geleceği ile Serbest Bölgelerimiz,” [www.dtm.gov.tr](http://www.dtm.gov.tr), Erişim Tarihi: 05.10.2005.

Öztürk, Lütfü, Avrupa Birliği Sürecinde Serbest Bölgeler, <http://www.foreigntrade.gov.tr/ead/DTDERGI/nisan2003/AB.htm> Erişim Tarihi:05.10.2005

Port of Tیرهste (Hafen Von Trieste), “History of Free Trade Zone of Trieste,” <http://triestenet.tripod.com/port.htm>. Erişim Tarihi: 03.02.2005

Resmi Gazete, Tarih: 04.09.2004, No: 25573

Resmi Gazete, Tarih: 15.06.1985, No: 18785

Resmi Gazete, Tarih: 15.6.1985, No: 18785

Resmi Gazete, Tarih: 19/01/2005, No: 18563.

Seviğ, Veysi, Serbest Bölgelerde Vergilendirme Rejimi, Dünya Gazetesi, 22.03.2004.

Seyidoğlu, Halil, **Uluslararası İktisat Teori Politika ve Uygulama**, 9.Baskı, İstanbul: Güzem Yayınları, 2003.

Shat, Howard J., **Expanding Foreign Direct Investment in the Andean Countries, Center for International Development at Harvard University Working Paper No: 64**, March 2001.

Shenzhen Administrative Bureau of Free Trade Zones, “Shenzen Free Trade Zone” <http://www.szftz.gov.cn/sze/html/index-c.htm>, Erişim Tarihi: 07.03.2005

Sinclair, Robert D., “Export Processing Zones:An Ingredient for Successful Liberalization,” The Maxwell School of Syracuse University Department of Economics, 2001.

T.C. Başbakanlık Dış Ticaret Müsteşarlığı, “Serbest Bölgeler, Serbest Bölgelerde Sağlanan Teşvik ve Avantajlar,” <http://www.dtm.gov.tr/SB/SB.HTM>. Erişim Tarihi: 18.01..2005

T.C. Dış Ticaret Müsteşarlığı, Serbest Bölgeler Genel Müdürlüğü, “Türkiye Serbest Bölgeleri,” <http://www.foreigntrade.gov.tr/SB/Atinterb.htm>, Erişim Tarihi: 04.03.2005.

T.C. Dış Ticaret Müsteşarlığı, Serbest Bölgeler Genel Müdürlüğü, Serbest Bölgelerde Sağlanan Teşvikler, <http://www.foreigntrade.gov.tr/SB/Atinterb.htm>, Erişim Tarihi: 13.10.2005.

TAYSEB, “Toros Adana Yumurtalık Serbest Bölgesi,” <http://www.tayseb.com/turkce/index.html>, Erişim Tarihi: 09.10.2005.

The Administrative Committee of Shantou Free Trade Zone, “Shantou Free Trade Zone,” <http://www.stftz.gov.cn/english/frame.htm>, Erişim Tarihi: 07.03.2005.

The World Bank, “Export Processing Zones”, **Prem Notes Economic Policy**, Dec/1998, [www1.worldbank.org/prem/premnotes.cfm](http://www1.worldbank.org/prem/premnotes.cfm), Erişim Tarihi: 06.07.2003.

Toroslu Vefa, **Serbest Bölgeler**, İstanbul: Beta Basım, 2000.

Toroslu Vefa, **Uygulamalı Dış Ticaret İşlemleri ve Muhasebesi**, İstanbul: Beta Basım, 1999.

TURKISHTIME, “QIZ ABD Pazarına Götürür mü?,” [http://www.turkishtime.org/nisan/6\\_tr\\_1.htm](http://www.turkishtime.org/nisan/6_tr_1.htm) Erişim Tarihi: 17.10.2005

Türkiye Cumhuriyeti Pekin Büyükelçiliği Ticaret Müşavirliği, ÇHC Ticaret ve Yatırım Rehberi, 2002.

Uktradeinfo, Country information, <http://www.uktradeinfo.com>, Erişim Tarihi: 05.01.2005.

World Economic Processing Zones Association (WEPZA), “Behind Wire, International Confederation Of Free Trade Unions, Brussels,” <http://www.wepza.org/>, Erişim Tarihi: 12.07.2004.

Yung, Ng Chi and John Whalley, “Geographical Extension of Free Trade Zones As Trade Liberalization: A Numerical Simulation Approach”, Cesifo Working Paper, No:1147, March 2004.

## **ÖZGEÇMİŞ**

1977 yılında İzmit'te doğdu. Kocaeli Anadolu Teknik Lisesi'ni bittirdi. Uludağ Üniversitesi, İktisadi ve İdari Bilimler Fakültesi, Uluslararası İlişkiler lisans derecesine 2001 yılında sahip oldu. Kocaeli Üniversitesi, Sosyal Bilimler Enstitüsü, İktisadi Gelişme ve Uluslararası İktisat Yüksek Lisans'ını 2006 yılında tamamladı. Uluslararası ticaret konusunda halen serbest olarak çalışmalarına devam etmektedir.

