

ALAN ISITMASINDA ELEKTRİK ENERJİSİ

YÜKSEK LİSANS TEZİ

Müh. Gül AKALIN

Tezin Enstitüye Verildiği Tarih: Temmuz 1994  
Tezin Sunulduğu Tarih : Temmuz 1994

Tez Danışmanı : Prof.Dr. Atif URAL  
Jüri Üyesi : Prof.Dr. Nusret YÜKSELER  
Jüri Üyesi : Prof.Dr. Turgut TÜFEKÇİ

*Atif Ural*  
*Nusret Yükseler*  
*Turgut Tüfekçi*

ALAN ISITMASINDA

ELEKTRİK ENERJİSİ

YÜKSEK LİSANS TEZİ

Elk.Müh. Gül AKALIN

Ana Bilim Dalı : ELEKTRİK  
Programı : ELEKTRİK

**ALAN ISITMASINDA ELEKTRİK ENERJİSİ**

Gül AKALIN

**Anahtar Kelimeler :** Alan Isıtması , Elektrikli Isıtma Sistemleri

**Özet :** Bu çalışmada , alan ısıtmasında , gerekli koşullar sağlandığı takdirde konvansiyonel ısıtma sistemlerine alternatif olabilecek olan elektrikli alan ısıtıcıları incelenmiştir.

inceleme , konvansiyonel ısıtma sistemleri ile elektrikli ısıtıcıların enerji kaynağı rezervleri , çevreye olan etkileri ve ekonomiklikleri olmak üzere üç ana başlıkta mukayese edilmesi ile yapılmıştır. Netice itibariyle , kendi öz kaynaklarımıza dayalı temiz enerji ile ısıtma, özellikle kirliliğin sorun olduğu büyük kentlerimizde tek çözümdür. Kurulu gücümüzün ve kaynak potansiyelimizin optimum kullanılması ile elde edilen ve ısıtmada en temiz enerji kaynağı olan elektrik enerjisi tüketiciye uygun tarifieden satıldığı takdirde ithal bir enerji kaynağı olan doğal gaz ile rekabet edebilecektir.

**SPACE HEATING BY ELECTRIC ENERGY**

Gül AKALIN

**Keywords :** Space heating , Electric heating systems

**Abstract :** In this study , electric heating systems which can be an alternative to conventional heating systems if necessary conditions can be realized are examined.

Examination has been made by comparison of electrical heating systems with conventional heating systems from point of view pollution effects, energy source reserves and economics. Finally , we can say that , heating by our clear energy source is unique solution especially in cities which have got natural pollution problem. If electric energy can be obtained by optimum using of installed capacity and also energy source potential, it can be sold to the consumer in low price ,electric can compete with imported natural-gaz.

**ÖNSÖZ ve TEŞEKKÜR**

Günümüzde özellikle büyük şehirlerimizde görülen tehlikeli boyutlardaki çevre kirliliği ısınma ihtiyacını gidermek amacıyla temiz enerji kaynakları arama zorunluluğunu ortaya çıkarmıştır. Bu çerçevede içerisinde ısınma için iki temiz enerji kaynağından söz etmek mümkündür. Bunlar ; büyük oranda ithalata dayalı bir enerji kaynağı olan doğalgaz ve elektrik enerjisidir. Doğalgazın alternatifi olabilecek elektrik enerjisi fiyatı aynı kaloriyi verecek olan doğalgazın yaklaşık dört katıdır. Yapılması gereken elektrik enerjisini tüketiciye ucuz tarife ile verecek politikaların geliştirilmesi ve ancak onu tamamlayıcı olarak doğalgazın yaygınlaştırılmasıyla çevre kirliliğinin önüne geçilmesidir.

Bana bu konuda çalışma olanağı veren danışmanım sayın Prof.Dr. Atif URAL'a (K.Ü.M.F.) ve yardımlarını gördüğüm sayın Prof.Dr. Turgut TÜFEKÇİ'ye (K.Ü.M.F.) teşekkürlerimi sunarım.

## İÇİNDEKİLER

ÖZET . . . . .	1
ABSTRACT . . . . .	11
ÖNSÖZ VE TEŞEKKÜR . . . . .	111
İÇİNDEKİLER . . . . .	iv
SİMGELER DİZİNİ VE KISALTMALAR . . . . .	vii
ŞEKİLLER LİSTESİ . . . . .	viii
TABLolar LİSTESİ . . . . .	ix

BÖLÜM 1. ALAN ISITMASINDA ELEKTRİK ENERJİSİ . . . . .	1
1.1. Mekan Isıtmasında Elektrik Enerjisinin . . . . .	1
Avantajları	
1.2. Mekan Isıtma Ekipmanları . . . . .	2
1.2.1. Depolu Isıtıcılar . . . . .	2
1.2.1.1. Depolu oda ısıtıcılar . . . . .	3
1.2.1.2. Merkezi depolu ısıtıcılar . . . . .	5
1.2.1.3. Depolu radyant yer . . . . .	7
ısıtması	
1.2.1.4. Elektrikli depolu . . . . .	11
ısıtıcıların kontrolü	
1.2.2. Direkt Isıtıcılar . . . . .	14
1.2.2.1. Konvektörler . . . . .	16
1.2.2.2. Kızılötesi radyant . . . . .	16
ısıtıcılar	
1.2.2.3. Sıcak hava ısıtıcıları . . . . .	17
1.2.2.4. Borulu ısıtıcılar . . . . .	18
1.2.2.5. Elektrikli direkt . . . . .	19
ısıtıcıların kontrolü	

BÖLÜM 2. KONUT ISITMA AMAÇLI KULLANILAN . . .21  
ENERJİ KAYNAKLARININ ÇEVRE VE İNSAN  
SAĞLIĞINA OLAN ETKİLERİ YÖNÜNDEN  
DEĞERLENDİRİLMESİ

2.1. Isıtma Amaçlı Kullanılan Birincil . . .	21
Enerji Kaynaklarının Çevre ve İnsan Sağlığına Olan Olumsuz Etkileri	
2.1.1. Kömür . . . . .	22
2.1.2. Fuel-Oil . . . . .	25
2.1.3. Doğal gaz . . . . .	25
2.2. Yanma Sonunda Atılan Atıkların Çevreye . . .	26
ve İnsan Sağlığına Olan Etkilerinin Değerlendirilmesi	
2.2.1. Zehirli atıklar . . . . .	26
2.2.2. NO <sub>x</sub> etkileri . . . . .	27
2.2.3. Organik atıklar . . . . .	27
2.2.4. Karbonmonoksitler . . . . .	28
2.2.5. SO <sub>2</sub> etkileri . . . . .	28
2.2.6. Sera etkisi . . . . .	29
2.3. Konut Isıtma Amaçlı Kullanılan . . .	29
Elektrik Enerjisinin Çevreye Olan Etkileri	

BÖLÜM 3. KONUT ISITMA AMAÇLI KULLANILAN . . .31  
ENERJİ KAYNAKLARININ TÜKETİM VE  
REZERV YÖNÜNDEN DEĞERLENDİRİLMESİ

3.1. Taşkömürü . . . . .	31
3.2. Linyit . . . . .	32
3.3. Doğalgaz . . . . .	33
3.4. Elektrik Enerjisi . . . . .	36

BÖLÜM 4. ELEKTRİKLi DEPOLU ISITICILARIN . . . .38  
EKONOMİK ANALİZİ VE KONVANSİYONEL  
ISITMA SİSTEMLERİ İLE KARŞILAŞTIRILMASI

4.1. Isı Yüğü . . . . .	.40
4.1.1. Seçilen bina tipi için yapının . . . . .	.40
karakteristikleri	
4.1.2. Isı yüğü hesabı . . . . .	.42
4.2. Enerji Tahmin Metodu ile Yıllık . . . . .	.48
Yakıt ihtiyacının Belirlenmesi	
4.3. Tesis Masrafı . . . . .	.50
4.3.1. Seçilen bina için her ildeki . . . . .	.52
tesis masrafının hesaplanması	

SONUÇLAR VE ÖNERİLER . . . . .	.56
KAYNAKLAR . . . . .	.58
EKLER . . . . .	.60
ÖZGEÇMİŞ . . . . .	.63



## SIMGELER DİZİNİ ve KISALTMALAR

$Q_i$ ( kcal/h )	:	iletimsel ısı kaybı
$F$ ( m <sup>2</sup> )	:	Yapı bileşenin alanı
$K$ ( kcal/m <sup>2</sup> h°C )	:	Isı geçirme katsayısı
$t$ ( °C )	:	Yapı bileşeninin iki tarafındaki sıcaklık farkı
$Q_{i,a}$ ( kcal/h )	:	Arttırımla iletimsel ısı kaybı
$Z_H$ ( % )	:	Yön arttırımı
$Z_Y$ ( % )	:	Yükseklik arttırımı
$Z_D$ ( % )	:	Soğuk dış yüzey ısı kaybı arttırımı ile kesintili ısıtma rejimi arttırımı toplamı
$Q_s$ ( kcal/h )	:	Sızıntı kaybı
$Z_a$ ( m <sup>3</sup> /mh 9	:	Sızdırganlık katsayısı
$I$ ( m )	:	Pencere veya kapının açılan kısımlarının çevre uzunluğu
$C$ ( TL )	:	Sistem tesis masrafı
$V_s$ ( TL )	:	Hurda değeri
$n$ ( yıl )	:	Sistem hizmet ömrü
$C_n'$ ( TL )	:	Yıllık sistem masrafı
$C_{nm}'$ ( TL )	:	Bakım masrafı
$C_{ni}'$ ( TL )	:	Sigorta masrafı
$C_{ne}'$ ( TL )	:	Yıllık enerji masrafı
$R$	:	Oda durum katsayısı
$H$	:	Bina durum katsayısı
$Z_e$	:	Duvarlardaki pencere sayısına göre değişen katsayı
$Q_T$	:	Binanın yıllık yakıt yükü
$KA$ ( kcal/h°C )	:	Isı kaybı katsayısı
$T_o$ ( °C )	:	Konfor sıcaklığı ( = 18 °C )
$T_h$ ( °C )	:	Günlük ortalama hava sıcaklığı
$C_v$ ( TL )	:	Başlangıç sistem masrafı
$C_r$ ( TL )	:	Yenilenme masrafı
$i$ ( % )	:	Genel faiz oranı

## ŞEKİLLER Dizini

Şekil 1.1.	Depolu oda ısıtıcısı . . . . .	3
Şekil 1.2.	a) Yardımlı ısı çıkışlı depolu ısıtıcısı . . . . .	4
	b) Yardımsız ısı çıkışlı depolu oda ısıtıcısı . . . . .	
Şekil 1.3.	Basınçlı su depo tankı . . . . .	6
Şekil 1.4.	Depolu radyant yer ısıtması . . . . .	8
Şekil 1.5.	Çevre ısıtmasını içeren ısıtma kuralları ile kurulan tipik depolu ısıtıcı . . . . .	9
Şekil 1.6.	Açık çevrim şarj kontrolü ve kapalı devreli çıkış kontrollü elektrikli depolu ısıtıcısının yapısı . . . . .	11
Şekil 1.7.	Depolu ısıtıcı çalışma karakteristikleri . . . . .	13
Şekil 1.8.	Yük karakteristikleri . . . . .	15
Şekil 1.9.	Konvektör . . . . .	16
Şekil 1.10.	Kızılötesi radyant ısıtıcı . . . . .	17
Şekil 1.11.	Sıcak-hava ısıtıcısı . . . . .	18
Şekil 1.12.	Borulu ısıtıcılar . . . . .	19

## TABLOLAR Dizini

Tablo 2.1.	2.3x10 <sup>6</sup> ton (%35 kükürt içeren ) . . . . .	22
	kömür yakıldığında etrafa yayılan atıklar	
Tablo 2.2.	2.3x10 <sup>6</sup> ton (%35 kükürt içeren ) . . . . .	23
	kömür yakıldığında ortaya çıkan zehirli elementler	
Tablo 2.3.	Ortalama SO <sub>2</sub> ve parçacık . . . . .	24
	konsantrasyonları 1988 / 1989 ve 1989 / 1990 kış dönemi	
Tablo 2.4.	Yılda 1.9x10 <sup>9</sup> m <sup>3</sup> fuel-oil yakıldığında . . . . .	25
	etrafa yayılan atıklar	
Tablo 2.5.	Sera etkili gazlar . . . . .	29
Tablo 2.6.	Gaz arıtma teknolojilerinin çevreye . . . . .	30
	etkileri bakımından karşılaştırılması	
Tablo 3.1.	1992 yılı sonu itibariyle Türkiye . . . . .	32
	taşkömürü ve linyit rezervi	
Tablo 3.2.	1992 yılı sonu itibariyle Türkiye . . . . .	33
	liniyit talebi ve tüketimi	
Tablo 3.3.	1992 yılı itibariyle tahmin edilen . . . . .	34
	doğal gaz rezervi miktarları	
Tablo 3.4.	1992 yılı itibariyle doğal gaz . . . . .	35
	tüketimi	
Tablo 4.1.	Alıngücü paritesine göre yakıt . . . . .	39
	fiatları	

Tablo 4.2.	Seçilen bina tipi için geçici sabitler	40
Tablo 4.3.	Seçilen bina tipi için ısı geçirme katsayıları	41
Tablo 4.4.	Seçilen binanın bulunduğu mahal için sıcaklıklar	41
Tablo 4.5.	Seçilen iller için ortam sıcaklıkları	42
Tablo 4.6.	Belirtilen daire için seçilen her ildeki ısı kayıpları	44
Tablo 4.7.	Her il için belirtilen dairenin ısıtıcı donanımı ve ısıtıcıların toplam ısıtma kapasiteleri	45
Tablo 4.8.	Seçilen her il için belirlenen dairenin ısı ihtiyacını karşılayacak depolu oda ısıtıcı donanımının belirlenmesi	47
Tablo 4.9.	Seçilen bina için yıllık yakıt tüketim miktarları	50
Tablo 4.10.	Seçilen bina için yıllık yakıt masrafı	50
Tablo 4.11.	Her bir ısıtma sistemi için bulunan başlangıç sistem maliyetleri	53
Tablo 4.12.	Sistem tesis bedeli	54

## BÖLÜM 1. MEKAN ISITMASINDA ELEKTRİK ENERJİSİ

### 1.1. Mekan Isıtmasında Elektrik Enerjisinin Avantajları

Alan ısıtması için elektrik enerjisinin temel avantajı tek bir enerji kaynak sisteminin ( elektrik enerjisi kaynağı ) gerekli olmasıdır. Buna ilaveten yakıt elektriğe çevrildiğinde taşımak kolay ve ucuzdur.

Elektrikli ısıtma cihazları çevrenin korunması için önemli bir yardım sağlar. Oysa , yanma sonucu oluşan çevre kirliliği , doğayı ve insan sağlığını ciddi boyutlarda tehdit etmektedir.

Elektrik enerjisi diğer konvansiyonel enerjilerden daha üstün şu avantajlara sahiptir.

- Hijyeniktir
- Depo istemez
- Tüketim sonradan faturalanır
- Mükemmel kontrol edilebilir
- Enerji kaynağının özel tarifelendirilmesi yoluyla cazip hale getirilebilir ( SIEMENS installation Handbook, 1987).

## 1.2. Mekan Isıtma Ekipmanları

Elektrikli mekan ısıtıcıları iki ana grupta toplamak mümkündür.

- 1) Depolu ısıtıcılar
- ii) Direkt ısıtıcılar

### 1.2.1 Depolu ısıtıcılar

Isı enerjisi elektriksel şarj ile depo edilip , ısı olarak depo donanımından deşarj edilir. ( ASHRAE Application Handbook ,1991). Büyük bir ısı kapasitesine sahip olan sistem , tepe talebin bulunmadığı süreler içersinde ısıyı depolamak amacıyla kullanılır.

Elektrik enerjisi en uygun tarife peryodunda - düşük oran peryodu - ısı enerjisine çevrilir ve gün boyunca mekan ısıtması amacıyla kullanılır. Düşük oran peryodu kaynak otoritesi tarafından belirlenir ve bu genellikle gece saatleridir. Buna ilaveten , güç istasyonlarının tam olarak kullanılmadığı zaman dilimleri içersinde ilave sarjlar söz konusudur. ( SIEMENS , Installation Handbook, 1987)

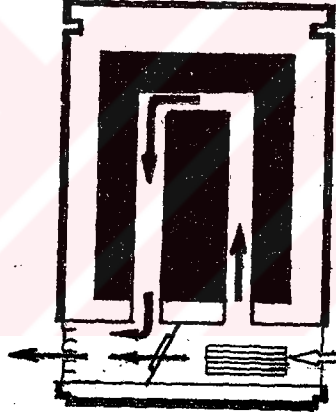
Ekipmanların boyutları genellikle iç ısıtma elemanlarının nominal gücü ile belirlenir. Nominal depo kapasitesi, 8 saatlik tam-güç şarj ile belirlenir. Örneğin bir 5 kW'lık ısıtıcının nominal depolama kapasitesi 40 kWh olmuş olacaktır. ( ASHRAE , Application Handbook ,1991)

Depolu ısıtıcıları kullanım amaçlarına göre depolu oda

ısıtıcıları , merkezi depolu ısıtıcılar ve radyant yer ısıtması olmak üzere üç ana grupta incelemek mümkündür.

#### 1.2.1.1. Depolu oda ısıtıcıları

Depolu oda ısıtıcıları , pencere altına uyacak şekildeki ( Bkz. Şekil 1.3 ) metal kabinlerin içine konulmuş olivine ya da magnetik tuğla bir gövdeye sahiptir. Gövde kabin boyunca yerleştirilmiş rezistanlı ısıtma elemanları tarafından pik yüklerin olmadığı saatler esnasında 760 °C ısıtılır ( ASHRAE Application Handbook, 1991 ) .

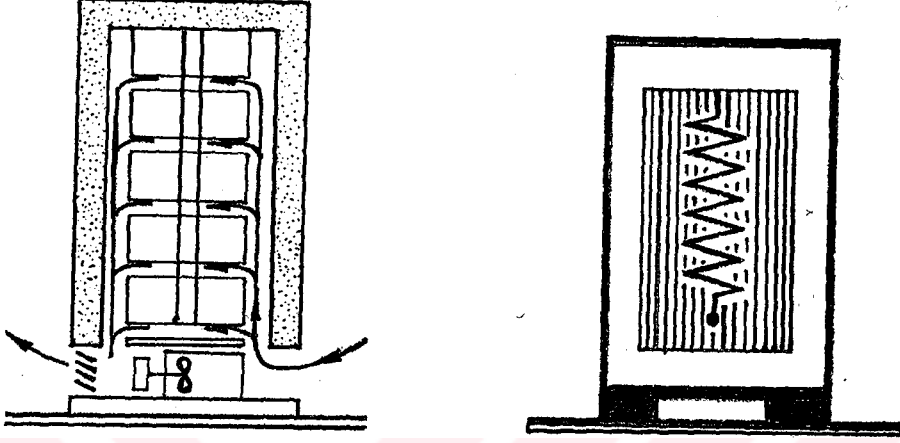


Şekil 1.1 Depolu oda ısıtıcısı ( ASHRAE , Application Handbook, 1991 )

Depolu ısıtıcılar ısıyı salıverme yollarına göre yardımsız ısı çıkışlı ve yardımcı ısı çıkışlı olmak üzere ikiye ayrılır.

Yardımsız ısı çıkışlı ısıtıcılarda , ısı çıkışı kontrol edilemez ve ısıtıcının dış yüzeyinden konveksiyon ve radyasyon yolu ile yayılır ( Şekil 1.2 ) . İkinci

derecede önemli alanlarda ; hol , bodrum , WC ve yardımcı odalarda kullanılır. Nominal gücü ise 1 kW ile sınırlıdır ( SIEMENS , Installation Handbook, 1987).



Şekil 1.2. a) Yardımlı ısı çıkışlı depolu oda ısıtıcısı  
b) Yardımsız ısı çıkışlı depolu oda ısıtıcısı  
( SIEMENS , Installation Handbook, 1987)

Yardımlı ısı çıkışlı ısıtıcılarda ; ısı , ısıtıcının çıkış yüzeyinden parça parça bırakılır. Oda havası , fanlar yardımı ile boylu boyunca ya da depo gövdesinin etrafında hareket ettirilir. Fan ısı çıkış hızını arttırmak için aralıklı olarak işletmeye alınır. Sıcaklığa bağlı oda havası gövdeden gelen hava ile orantılı olarak karşılaştırılır. Böylece dış ortam sıcaklığı konfor seviyesinde tutulabilir ( SIEMENS , Installation Handbook, 1987) .

Fanın dış ortama yaydığı gürültü DIN44572 göre 35 dB olmasına izin verilir ( SIEMENS , Installation Handbook, 1987). Depolu ısıtıcıların kontrolüne ileri bölümde değinilecektir ( Bkz. 1.2.1.4. ) .



Isıtma donanımının seçiminde yapının karakteristiklerinin göz önüne alınması gerekir. Isıtıcı , ısı dağılımını sağlamalı ve odanın dekoratif yapısına uygun ölçülerde olmalıdır.

Konfor bakımından en iyi düzenleme aynı toplam gücü verecek şekilde bir tek ısıtıcı yerine iki veya daha fazla ısıtıcı kullanmaktır. Isıtıcı ile duvar , halı ya da mobilya arasında belirli bir minimum mesafe bırakılmalıdır.

Yardımlı ısı çıkışlı ısıtıcılar 1.25-8.0 kW nominal güçlerde elde edilebilir. Patlama ve yangının söz konusu olduğu işletme alanları hariç bütün mekanlarda günlük işletme süresi en az 5 saat olmak üzere kullanılabilir ( SIEMENS , Installation Handbook, 1987).

#### 1.2.1.2. Merkezi depolu ısıtıcılar

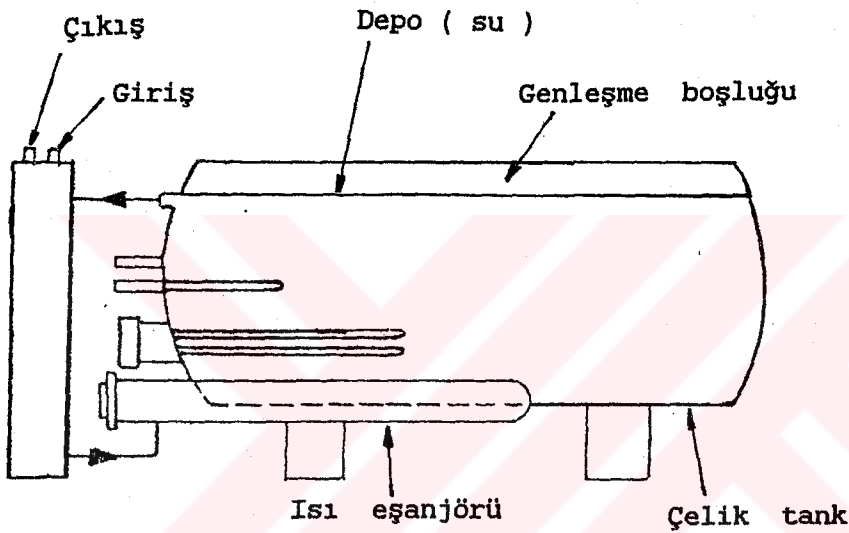
Prensipte , elektrikli merkezi depolu ısıtıcının deposu fiatın uygun olduğu zaman olan gece esnasında şarj edilmesi uygundur. Depolanan ısı istenildiği zaman ya direkt olarak ( örneğin suyun ya da havanın aracılığıyla) ya da indirekt olarak ( örneğin havadan suya ısı eşanjörü yoluyla ) ısıtma sistemine salıverilir. Şarj ve deşarj dış sıcaklık ve arta kalan ısıya bağlı olarak kontrol edilir.

Elektrikli merkezi depolu ısıtıcı il tek evleri, apartman binaları , ofis binaları , hastaneler ,okullar spor salonları , fabrika binaları için uygun bir ısıtma sistemidir.

Depo çevrelerine göre , su merkezi depolu ısıtıcı ve seramik merkezi depolu ısıtıcı olmak üzere iki değişik

sistem vardır. Aralarındaki seçim ısı isteğine ve yerel şartlara göre yapılır ( SIEMENS , Installation Handbook, 1987)

Su merkezi depolu ısıtıcının depo donanımı ; tepe kısmında bir su-su ısı eşanjörü ve dip kısmında daldırılmış elektriksel rezistans içeren bir çelik silindirik tank içeririr ( Şekil 1.3 ) . Tank izolelidir.



Şekil 1.3 Basınçlı su depo tankı ( ASHRAE , Application Handbook , 1991 )

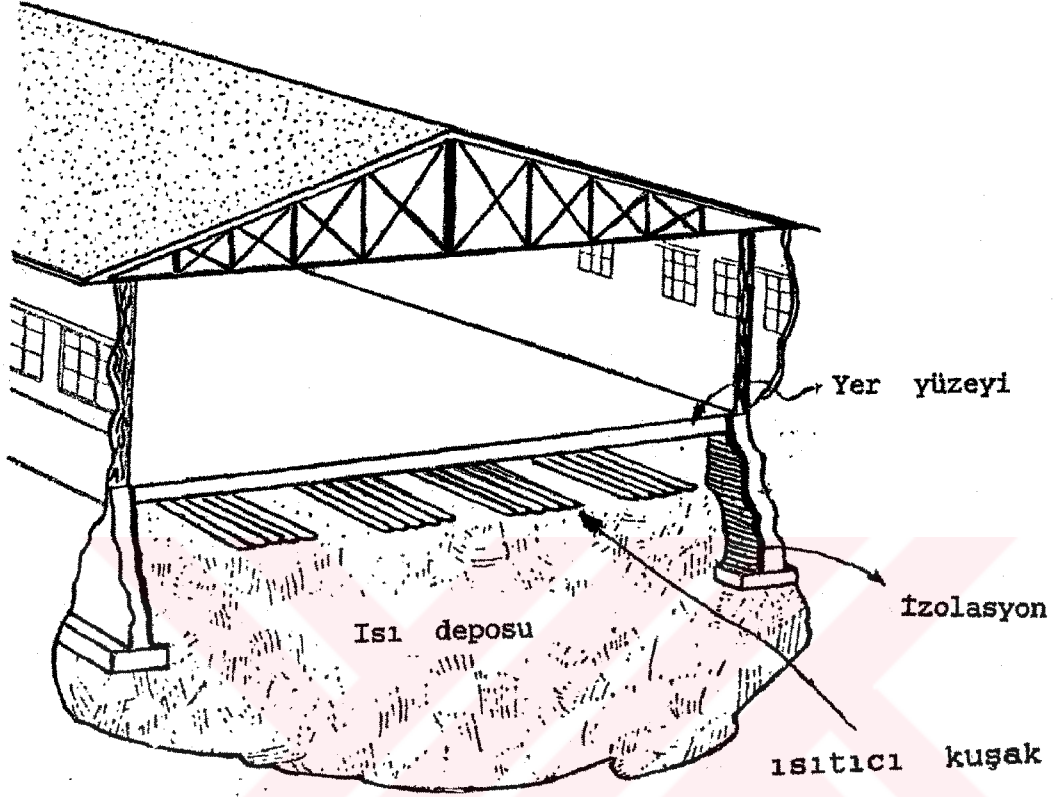
Düşük oran periyodu boyunca rezistans elemanı depo suyu sıcaklığı maksimum 138 oC ulaşınca kadar ardışık olarak enerjilenir. Isıtıcı basıncı , eşit olmayan sıcaklık dağılımını önlemek için bir sensör tarafından denetlenilir. ısı , servis suyunun ısı eşanjörü ve önceden belirlenmiş dış sıcaklığı kontrol eden sıcaklık ölçme teçizatı boyunca akması ile depodan alınır. Depo tankı suyu sürekli olarak işlemde geçirilir ve hazırlama suyu istemez. Ünite boyutları 20-5200 kW lık giriş gücüne sahip olmak üzere 0.9-68 m<sup>3</sup> arasındadır ( ASHRAE , Application Handbook , 1991 ) .

Merkezi seramik depolu ısıtıcı depolu oda ısıtıcı ile aynı prensipte çalışır ve düşük oran periyodu boyunca 760 °C ısıtılan gövdeye sahiptir. Isı fanlar aracılığı ile hava-su eşanjöründen aşırılıp havalandırma boşlukları boyunca deşarj edildiği için hava sistemli binalar için uygundur.

Düşük oran periyodu esnasında depo şarj edilirken gece ısıtması bölümünü de içerir. Ayrıca konforlu dış ortam sıcaklığı sağlamak için gövde boyunca devrolan ısınmış hava ile sirküle edilen hava karıştırılır. Gece ısıtması için istenilen güce ilaveten ünitelerin depo kapasitesi 14 - 30 kW dır. Isıtma elemanının gövdesi ani akım yükselmesini önlemek için adımlar halinde çalışır. Deponun bitmiş olduğu durumlarda , yüksek oran periyodu esnasında , bir el kontrolü ile gece bölümünün çalışmasına izin verilir ( ASHRAE , Application Handbook , 1991 ). Daha büyük güçler paralel bağlama ile elde edilir ( SIEMENS , Installation Handbook , 1987 ).

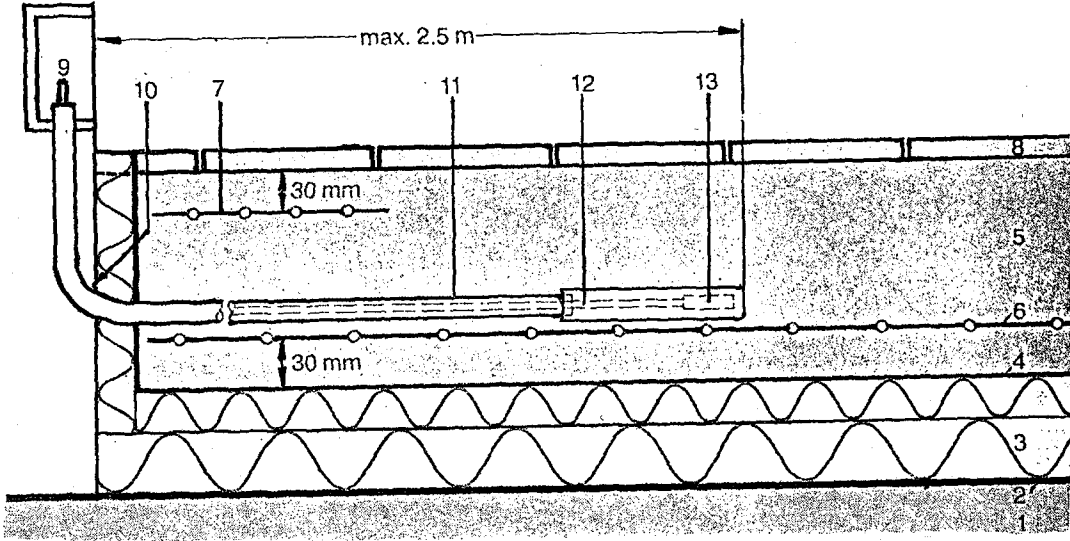
#### 1.2.1.3. Depolu radyant yer ısıtması

Radyant depolu ısıtma genellikle fabrika , tamirhane gibi tek odalı ticari binalar için uygundur. Depolar, binanın tabanının 0.3 - 0.9 m altında bir yatak içine elektrik rezistans kablolarının gömülmesi ile oluşur. ( ASHRAE , Application Handbook , 1991 )



Şekil 1.4 Depolu radyant yer ısıtması

Şekil 1.5 mekan ısıtması için kullanılan depolu ısıtıcının yer yapısını göstermektedir. Depolu ısıtmada yeterli depolama kapasitesi sağlamak için ekran inceliğinin en az 8 cm olması gerekir. 8 + 2 saatlik şarj zamanı için ise ekran inceliğinin en az 9 - 10 cm olması istenir.



- |   |   |
|---|---|
| (1) Basınç analizine bağlı konsantre temel                            | (7) Çevre ısıtması                      |
| (2) Toprağı kaplayan konsantre temel için nem geçirmez zar            | (8) Yer yüzeyi                          |
| (3) Temele olan istenmeyen ısı akışını azaltmak için termal izolasyon | (9) Sıva girişine son                   |
| (4) Zar   | (10) Kıvrılma yarıçapı ( en az 200 mm ) |
| (5) Ekran   | (11) Hareket edebilen plastik tüp       |
| (6) Isıtıcı kuşak   | (12) Artık sıcaklık sensörü             |

Şekil 1.5 Çevre ısıtmasını içeren ısıtma kuşakları ile kurulan tipik depolu ısıtıcı ( SIEMENS , Installation Handbook , 1987 )

Görüldüğü üzere depolama ; radyant yer ısıtması , tuğla depolu ısıtıcılar ya da su depolu ısıtıcılar tarafından yapılabilir.

Radyant ısıtma genellikle tek odalı binalar için uygulanabilir. Diğer ikisi arasındaki seçim yani ; ısıtmanın tuğla kullanılarak hava sistemleri ile mi yoksa ; su kullanmak suretiyle mi yapılacağına bağlıdır.

Konutsal uygulamalarda depo için uygun alanlar bodrumlar, garajlar ya da evin dışındaki bir ortamdır. Bodrum ünitenin kurulmasında güçlük çıkarabilir , öte yandan garaj ise izolasyon problemi yaratabilir. Dışarda kurulan bir deponun ise havadan korunulması gerektiği için izolasyon ister. Deponun en ekonomik izolasyon inceliği çeşitli metodlar ile belirlenebilir.

Depolu elektrik ısıtıcıların karakteristikleri konvansiyonel elektrikli ısıtıcılardan iki önemli yönden değişim gösterir. Birincisi , ısıtma teçizatı sadece düşük - oran periyodu boyunca enerjilendiği için, toplam günlük ısınma isteği , 8 - 10 saatlik bu periyot içinde depolanır. İkinci olarak , ısınma alanına verilen ısı oranı şarj seviyesinin azalması ile azalır. Bu durumda , ısıtıcı deşarj periyodunun sonuna doğru binanın ısı yükünü daha az karşılayabilir. Bu öncelikle oda ısıtıcılarında ve daha az olmak üzere merkezi ısıtıcılarda söz konusudur.

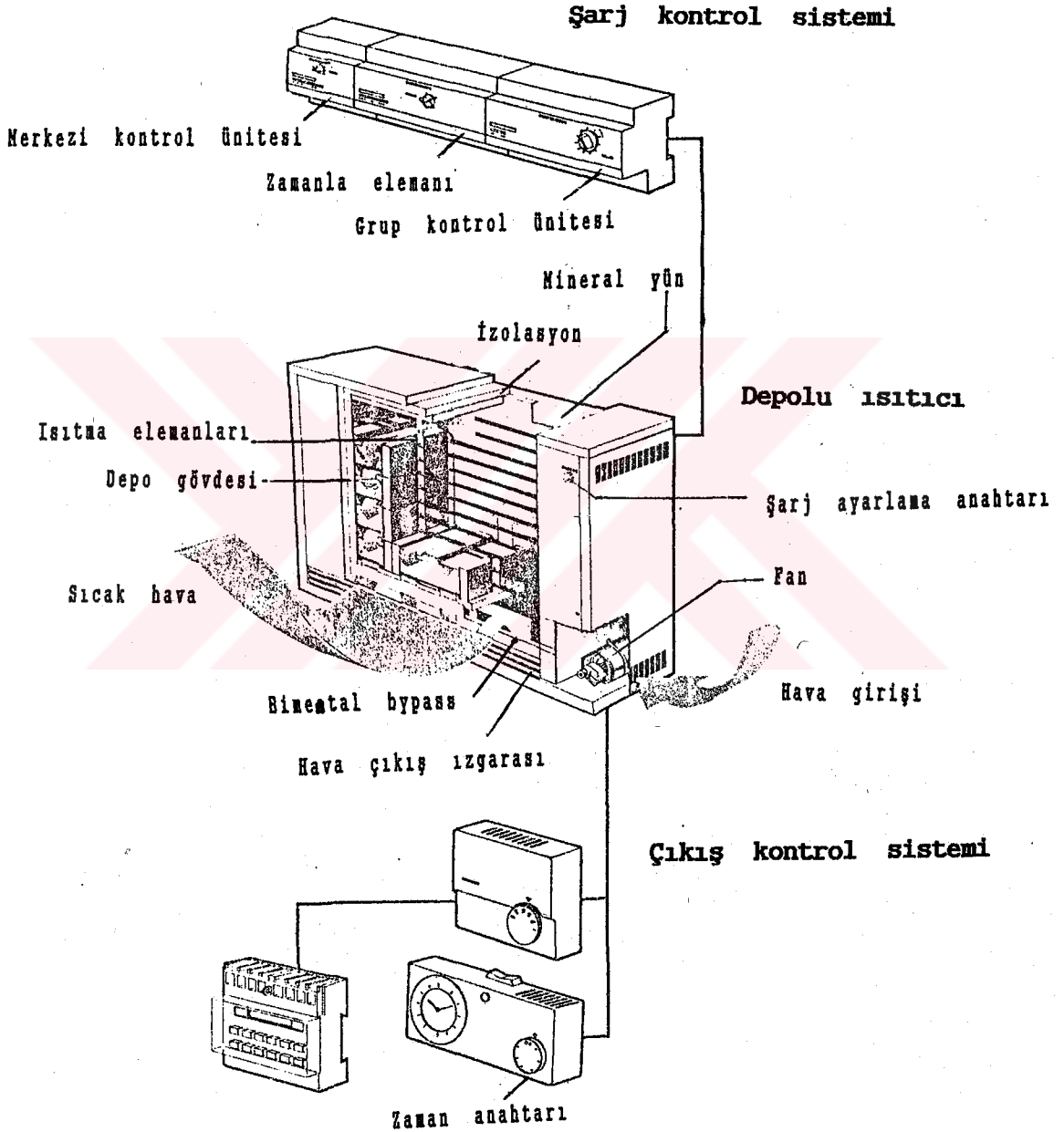
Konut ısıtma sisteminin dizaynı için ısı kaybı hesaplanır, seçilen boyutlandırma faktörü [1] ile çarpılır ve sonraki yüksek KiloWatt'a yuvarlatılır ( ASHRAE Application Handbook , 1991 ).

---

[1] İngiltere'de 8 saat şarj periyodu için boyutlandırma faktörü 2.0-2.5 ve 10 saat şarj periyodu için 1.6-2.0 dir

#### 1.2.1.4 Elektrikli depolu ısıtıcıların kontrolü

Elektrikli depolu ısıtıcıların kontrolü ile ısı enerjisinin ekonomik ve verimli olarak kullanılabilmesi sağlanır. Şekil 1.6 'da bir depolu ısıtıcı için şarj kontrol sistemi görülmektedir.

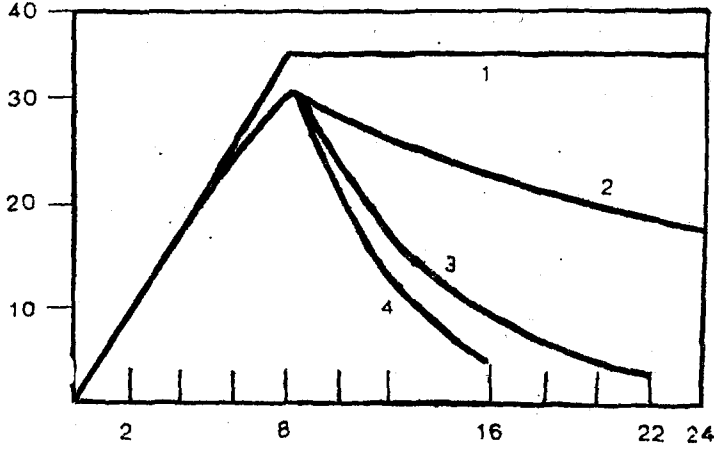


Şekil 1.6 Açık çevrim şarj kontrolü ve kapalı devreli ve çıkış kontrollü elektrikli depolu ısıtıcının yapısı

Depolu ısıtıcının içinde şarj edilecek miktar şarj kontrolörü tarafından belirlenir. Eğer dış sıcaklık sensörü yüksek sıcaklık ölçerse kontrol sensörü ısınır. Böylece , depo gövdesi hala soğuk olmasına rağmen şarj kontrolörünün basınç ünitesi ve sensörler arasındaki yağ dolu olan ve sıcaklığın artması ile genişleyen kılcal boru sistemindeki yağ genişler. Sonucunda , şarj işleminde , gövde sensörü ısındığında ana kontaklar erken anahtarlanır ve dolayısıyla şarj miktarı o oranda azalır. Eğer düşük sıcaklık ölçülürse , kontrol sensörü ısınmaz , gövde sensörü anahtarı açılmadan önce en yüksek dereceye ulaşmak zorundadır. Şarj miktarı ısıtıcı tarafındanda bir selektör yardımı ile ısı sağlama kontaklarının anahtarlanması sureti ile geciktirilip öne alınarak ayarlanabilir ( SIEMENS , Installation Handbook , 1987 )

Elektriksel şarjlı depolu oda ısıtıcıların işletme karakteristikleri Şekil 1.7 'de görülmektedir. Eğri (1) teorik performansı göstermektedir. Gerçekte , şarj esnasında ısı cihazın dış yüzeyinden konveksiyon ya da radyasyon yolu ile odaya transfer edilmektedir. Bu statik deşarj eğrisi (2)' de görülmektedir. Termostat ısıya gerek duyarsa , dahili fan açılır. Bu durumda ise eğri (3) ve (4)' de görüldüğü üzere hızlı dinamik deşarj meydana gelir ( ASHRAE , Application Handbook 1991 ) .





Şekil 1.7 Depolu ısıtıcı çalışma karakteristikleri  
( ASHRAE , Application Handbook 1991 )

Deşarj peryodu boyunca depolu ısıtıcının içerdiği kullanılmayan sıcaklık artık ısı olarak adlandırılır. Önceki günlerden elde edilen artık ısı şarj kontrolünün gövde sensöründen ölçülebilir.

Elektrikli depolu ısıtıcılar temel olarak kullanılmadan hemen önce gece şarj edilirler. Merkezi kontrol ünitesi ile şarj , hava sıcaklığına göre oluşan ısı isteğine göre ayarlanır. Merkezi kontrol ünitesi harici sıcaklık sensörünün rezistansını ölçer ve çıkış sinyalini depolu ısıtıcıdaki şarj kontrolörüne gönderilir. Bu sinyal ( Voltaj ) çalıştırma peryodunu temsil eder ve depolu ısıtıcının kontrol rezistörünü ısıtır. çalıştırma peryodu sinyali % 0 ise ısıtıcının tam şarj edilmesi gerekliliğini gösterir , % 80 ise hiçbir şarj isteğinin olmadığını göstermektedir. Kontrol sinyali , depolu ısıtıcılar için ve şarj kontrol sistemleri için DIN 44574 ' e göre standartlaştırılmıştır.

Depolu ısıtıcılar çalışma zamanı , düşük oran peryodu boyuncadır ve zaman anahtarları ya da dalga kontrol

sistemleri tarafından belirlenebilir. Zamanlama elemanı, düşük oran periyodu ile senkronize çalışır ve bu genellikle saat 22 dir. Dalga kontrol sistemleri yardımı ile gecede bir ya da iki saat için şarjın arasına girilebilir. Bu pik yüklerden kaçınmayı sağlar ve daha çok miktarda depolu ısıtıcı çalışır.

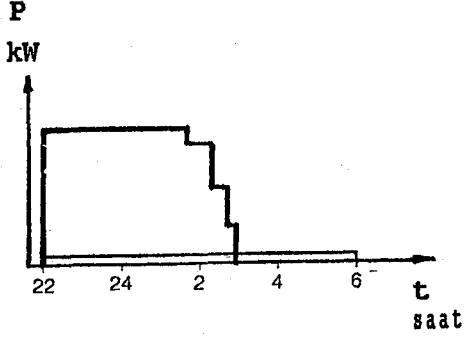
Sistemin yük karakteristiği dış ortam sıcaklığı tarafından belirlenir ( Şekil 1.8 ) . Maksimum devamlı şarj - örneğin 8 saat - sadece en düşük sıcaklıklarda gereklidir. Diğer durumlarda şarj periyodu kısadır. Eğer şarj periyotlarının gün esnasında olmasına izin verilirse iki , beş hatta sekiz saat olabilir , ancak , yüksek oranlarda faturalandırılırlar.

Oniki depolu ısıtıcıdan daha fazla ısıtıcının bulunduğu büyük tesisatlarda merkezi kontrol ünitesinden elde edilen kontrol gücü yeterli değildir , kontrol sinyalini yükselten grup kontrol ünitesi kullanılır. Pekçok sayıda grubun tesisatlandırılması şarjın her grupta kendi başına ayarlanabilmesi bakımından avantajdır ( SIEMENS Installation Handbook , 1987 ) .

### 1.2.2 Direkt ısıtıcılar

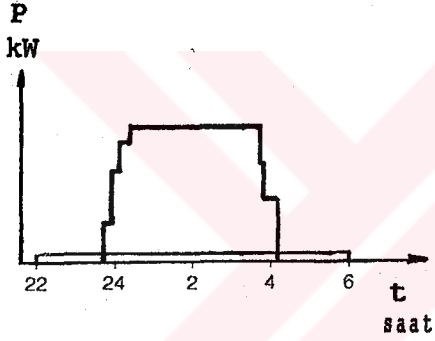
Bu tip ısıtıcılar satın alma maliyetinin düşük olması nedeniyle sık kullanılmayan odaların ısıtılması için kullanılabilirler.

Direkt ısıtıcıları kullanım amaçlarına göre ; konvektörler kızılötesi radyant ısıtıcılar , sıcak hava ısıtıcıları borulu ısıtıcılar ve radyant yer ısıtmasıdır.



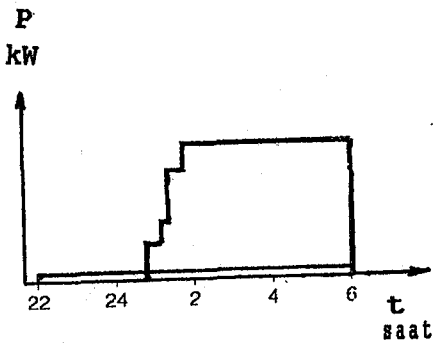
#### Ön kontrol

Sistem düşük oran periyodunun başlangıcında anahtarlanır. Söndürme adımları depolu ısıtıcıdaki ısı isteğine ve havaya bağlıdır.



#### Yaylı kontrol

Sistemin , düşük oran periyodu içerisinde kalmak suretiyle devreye girip çıkması depolu ısıtıcıdaki ısı isteğine ve havaya bağlıdır.



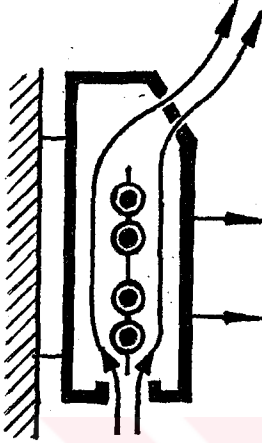
#### Geri kontrol

Sistemin anahtarlanma adımı depolu ısıtıcıdaki ısı isteğine ve havaya bağlıdır. Ancak ,söndürme düşük oran periyodunun sonundadır.

Şekil 1.8 Yük Karakteristikleri ( SIEMENS , Installation Handbook , 1987 )

### 1.2.2.1 Konvektörler

Konvektör boyunca akan odanın havası ısıyı ısıtma elemanlarından yutar. Isınan hava tepe çıkışından ayrılır ( Şekil 1.9 ) .



Şekil 1.9 Konvektör ısıtıcı

Bu tip ısıtıcıların güçleri 0.6 - 2.0 kW arasında değişebilmektedir ( SIEMENS, Installation Handbook ,1987).

Konveksiyon elementinin sıcaklığı genellikle 500 °C den azdır ve ısıtıcı fanlı ya da fansız olarak kullanılabilir (ASHRAE, Application Handook ,1991).

Hızlı ısıtmanın istenildiği yerlerde yer ısıtması ile konbine olarak kullanılabilir. Ayrıca , patlama ya da yangının söz konusu olduğu alanlarda da kullanılabilme olanağı vardır ( SIEMENS, Installation Handbook ,1987).

### 1.2.2.2 Kızılötesi radyant ısıtıcılar

Bu tip ısıtıcılarda ısı çıkışı radyasyon yolu ile

yapılır. Isı insan yada cisim üzerine verilir , böylece sadece radyasyonun düştüğü yerler ısıtılır.

Radyasyonun yönü merkez etrafında dönen bir reflektör ile ayarlanabilir ( Şekil 1.10 ) . Konvansiyonel radyant ısıtıcılar nikel - krom şerit ya da tel elementlere sahiptir. Quartz radyant ısıtıcılar ise quartz tüplerin içersine yerleştirilmiş bobin telden oluşur. Bir radyant tel elemanın sıcaklığı 650 - 860 °C arasında değişir ( ASHRAE , Application Handbook 1991 ) .



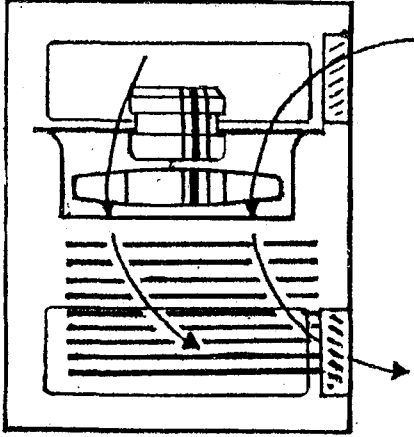
Şekil 1.10 Kızılötesi radyant ısıtıcı ( SIEMENS , Installation Handbook , 1987 )

Bu ısıtıcıların güçleri 1.0 - 4.2 kW arasında değişebilmektedir. Sadece oturulan ve çalışılan alanların ısıtılmasında 150 - 250 W/m<sup>2</sup> lik kurulu yük yeterlidir. Kullanım alanları ise daha çok içersinde , sınırlı alanlardaki ısıtılmaya ihtiyaç duyulan mekanlardır. Örneğin ; oturma alanları , veranda , teras , sergi salonları v.s. ( SIEMENS , Installation Handbook ,1987 ) .

### 1.2.2.3 Sıcak hava ısıtıcıları

Oda havası, çelik - şerit muhafazanın içersinde bulunan borulu ısıtıcı elemanların arasından bir fan yardımı

ile geçirilir. Isıtma elemanları ile fan birbirlerine elektriksel olarak bağlanmışlardır , böylece ısıtma elemanları fan harekete geçmeden çalışmazlar (Şeşil 1.11).



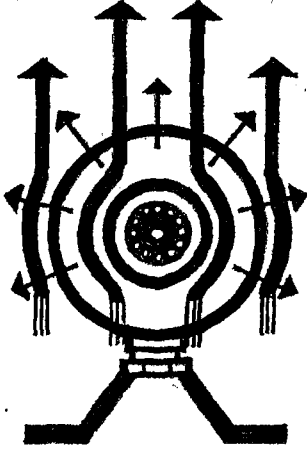
Şeşil 1.11 Sıcak - hava ısıtıcısı

Isıtıcıların güçleri 12 - 18 kW arasındadır. Daha çok mağaza , depo , toplantı ve sergi salonları gibi ısıtma alanlarında kullanılırlar. Yüksek yüzey sıcaklığı nedeniyle yangın ve patlamanın söz konusu olduğu yerlerde kullanımı uygun değildir.

Buna ilaveten ikametgahın dışındaki meşguliyet alanlarını ısıtmak amacıyla hareketli ısıtıcılar kullanılır. Bunlar en genel hali ile 0.6 - 1.5 kW arasında elde edilebilirler.

#### 1.2.2.4 Borulu ısıtıcılar

Oda havası ısıtıcının etrafında akar ve ısıyı paletlerden yutar ( Şeşil 1.12 ) .



Şekil 1.12 Borulu ısıtıcılar

Güçleri 1.0 - 2.0 kW arasında değişmektedir. Konforsuz çalışma şartlarının olduğu dükkan , garaj v.s. mekanlarda kullanılırlar.

#### 1.2.2.5 Direkt elektrikli ısıtıcıların kontrolü

Düşük gerilim ve hat gerilimi termostatlarının on - off çalışması elektrikli olan ısıtıcıların kontrol edilmesi için kullanılır. Düşük gerilim termostatları 30 V ya da düşük gerilimde çalışır ve ısıtıcıları akım yüklerini ve nominal gerilimlerin taşıyan kontaktör ve röleleri kontrol eder. Kontrol akım yükünün genellikle 1 Amper den az olması nedeni ile küçük bir anahtar yüksek hassasiyetli bir eleman ile kontrol edilebilirler.

Hat - gerilimi termostatları ısıtıcının nominal gerilimdeki tam yükünü anahtar kontakları boyunca direkt olarak taşır. ısıtıcıların büyük bir bölümü duvara monte edilen uzaktan kumandalı termostatlarla ve bir kısmı ise hatta monte edilen gerilim termostatları ile kontrol edilir.

Pekçok düşük gerilim ve hat gerilim termostatları umulan ısıyı vermek için termostat kontakları kapandığı zaman enerjilenen dahili küçük ısıtıcılar kullanılırlar ( SIEMENS Installation Handbook , 1987 ).





## BÖLÜM 2. KONUT ISITMA AMAÇLI KULLANILAN ENERJİ KAYNAKLARININ ÇEVRE VE İNSAN SAĞLIĞINA OLAN ETKİLERİ YÖNÜNDEN DEĞERLENDİRİLMESİ

Son yıllarda önemi iyice ortaya çıkan çevre kirliliği ve çevre sorunları , çeşitli nedenlerle sıklıkla gündeme gelmekte ve ilgi toplamaktadır.

Kentlerde yaşanan hava kirliliğine en önemli katkılardan biride konutların ısı gereksinimini karşılayan cihazlarda yakılan katı ve sıvı yakacaklardan kaynaklanmaktadır.

### 2.1. Isıtma Amaçlı Kullanılan Birincil Enerji Kaynaklarının Çevre Ve İnsan Sağlığına Olan Olumsuz Etkileri

Yanma sonunda çevreye atılan tüm atıklar çevreni doğal dengesini bozar. Hava , su ve toprağa karışan kimyasal maddeler aktiflik ve konsantrasyona bağlı olarak ekolojik dengeyi olumsuz yönde etkiler. Direkt etkilerin yanısıra , fotokimyasal etkiler , partiküllerin sis oluşturmaları ve yağmura neden olması şeklinde dolaylı olarak da çevreyi etkiler. Atık ısı , ısı kirlilik ve bölgesel olarak sıcaklık granyantinin büyümesi şehirler üzerinde inversion tabakaları oluşturulur. Duman , koku ve kurumun sağlık ve çevre kirliliğinin yanısıra psikolojik olarak olumsuz etkileri ihmal edilemez ( 5. Enerji Kongresi , Teknik Oturum Tebliğleri , 1990 ).

### 2.1.1. Kömür

Türk linyitleri ısıl değerleri düşük ( 2000 kcal/kg civarları ) , kül ( %17 ) , rutubet ( %42 ) ve kükürt ( %2.6 ) oranlarında olması nedeniyle çevre kirletme potansiyelleri çok yüksek olan yakıt olma özelliğini gösterir. Ayrıca , linyit özelliklerinin kendi içersinde de büyük dalgalanmalar göstermesi , özgül kül sıcaklığının düşük olması hava kirliliğinin artmasında önemli ölçüde etkimektedir ( Kural , 1993 ) .

Türkiye ekonomik kriterlere bağlı yapılan tercih sonucu kömürün ısınma amaçlı yakıt olarak yaygın kullanıldığı bir ülkedir. Ancak kömürün yanma sonucu etrafa yaydığı atıklar ( Tablo 2.1 ) ve zehirli elementler ( Tablo 2.2 ) yapılan bu tercihin nedenli yanlış olduğunu gözler önüne sermektedir.

Tablo 2.1 2.3x10<sup>6</sup> ton ( %3.5 kükürt içeren ) kömür yakıldığında etrafa yayılan atıklar ( 5. Enerji Kongresi , Teknik Oturum Tebliğleri , 1990 )

Zehirli Atıklar	Yıllık Atık Miktarı
Partiküller	4.49
Kükürt-oksitler	139.00
Azot-oksitler	20.88
Karbon-monoksitler	0.21
Hidrokarbon	0.52

Tablo 2.2  $2.3 \times 10^6$  ton ( %3.5 kükürt içeren ) kömür yakıldığında ortaya çıkan zehirli elementler ( 5. Enerji Kongresi Teknik Oturum Tebliğleri, 1990 )

Zehirli Elementler	Yıllık Atık Miktarı (kg/YIL)
Arsenik	90.000
Baryum	300.000
Klor	20.000
Manganez	70.000
Civa	20.000
Nikel	70.000
Vanadyum	70.000

Düşük kalorili kömürün evsel ısıtma için yaygın kullanımı kentsel hava kirliliğinin oluşmasında önemli bir rol oynamaktadır. Binaların ısıtılmasında kömür kullanımı daha yaygın olduğu sürece ve mevcut yakma sistemlerinde yetersiz kalması ile havanın kalitesi olumsuz yönde etkilenecektir. Bu nedenle 1990 yılında yirminin üzerinde şehrimizde kış aylarında çevre kirliliği Tablo 2.1 'de görüldüğü üzere tehlikeli boyutlara ulaşmıştır.

Tablo 2.3 Ortalama SO<sub>2</sub> ve parçacık konsantrasyonları  
1988/1989 ve 1989/1990 Kış Dönemi ( D.İ.E  
1992 )

İLLER	Sülfür Dioksit				Parçacık Derişimi			
	Ortalama SO <sub>2</sub> Derişimi (a) (µg/m <sup>3</sup> )		Kısa vadeli SO <sub>2</sub> limit değerinin aşıldığı gün sayısı (b)		Ortalama parçacık derişimi (c) (µg/m <sup>3</sup> )		Kısa vadeli limit değerinin aşıldığı gün sayısı (d)	
	1988/89	1989/90	1988/89	1989/90	1988/89	1989/90	1988/89	1989/90
Diyarbakır	197	491	20	89	186	289	39	91
Malatya	218	385	19	69	76	164	-	22
Bursa	313	385	42	64	99	154	14	22
İstanbul	266	356	83	131	149	161	40	53
Konya	182	309	14	42	95	106	6	11
Kütahya	47	299	-	48	79	113	1	3
Eskişehir	269	297	28	33	97	70	-	1
Sivas	319	296	64	66	124	149	25	5
İzmit	224	295	39	51	102	121	10	8
Ankara	271	268	-	-	128	152	-	-
İskendurun	48	259	-	-	101	157	13	8
Samsun	139	246	6	21	57	60	-	-
Erzurum	154	244	48	45	128	131	3	37
Elazığ	56	243	1	24	42	223	1	53
Çanakkale	216	230	12	35	20	44	-	-
Yozgat	240	229	39	23	72	71	-	-
Uşak	188	199	-	-	106	105	-	-
K.Maraş	221	196	26	44	110	63	11	-
Kayseri	259	190	49	28	131	124	19	14
Gaziantep	223	177	-	-	142	126	-	-
Tekirdağ	206	163	154	6	105	96	1	-
Kastamonu	307	157	45	11	121	76	1	1
İzmir	127	115	-	-	128	116	6	3
Kars	202	105	11	-	88	73	5	-
Zonguldak	120	101	-	-	134	147	21	24
Erzincan	..	170	..	10	..	166	..	26

Not : Limit değerleri

- a) Ortalama sülfürdioksit , kış sezonu : 250 (µg/m<sup>3</sup>) (Türkiye) , 125 (µg/m<sup>3</sup>) (DST).  
b) Kısa vadeli : Sülfürdioksit : 400 (µg/m<sup>3</sup>) (Türkiye) , 350 (µg/m<sup>3</sup>) (DST).  
c) Ortalama parçacık , kış sezonu : 200 (µg/m<sup>3</sup>) (Türkiye) , 120 (µg/m<sup>3</sup>) (DST).  
d) Kısa-vadeli parçacık : 300 (µg/m<sup>3</sup>) (Türkiye) , 350 (µg/m<sup>3</sup>) (DST) .

Türkiye linyit rezervleri oldukça zengin bir ülkedir. Bu kaynaklardan yararlanmak zorunda olduğumuz kabul edilmesi gereken bir gerçektir. Bu ise ancak linyit tüketimi sonucu oluşan olumsuzlukları ,diğer bir deyişle CO<sub>2</sub> ,SO<sub>x</sub> ,

NO<sub>x</sub> ve toz emisyonlarını en aza indiren yeni yakma ve baca arıtma teknolojileri ile mümkün olacaktır.

### 2.1.2 Fuel-oil

Ülkemiz fuel-oil rezervleri bakımından zengin değildir ve tüketimimizin çok büyük bir kısmı ithal yolu ile karşılanmaktadır. Ekonomik olmaması nedeniyle konut sektöründe tüketilme cazibesi olmayan fuel-oil kömüre nisbeten daha az olmakla birlikte bir takım zehirli atıklar yaymaktadır ( Tablo 2.4 )

Tablo 2.4 Yılda  $1.9 \times 10^9$  m<sup>3</sup> fuel-oil yakıldığında etrafa yayılan atıklar ( 5. Enerji Kongresi , Teknik Oturum Tebliğleri , 1990 )

Zehirli Atıklar	Yıllık Atık Miktarı
Partiküller	0.73
Kükürtoksitler	52.66
Azotoksitler	21.70
Karbonmonoksitler	0.008
Hidrokarbon	0.67

### 2.1.3. Doğal Gaz

Doğal gaz kaynaklarının sınırlı olması nedeniyle kullanımı dış alımlara bağlıdır. Doğal gazın kömür ve fuel-oil'e göre avantajı atıklarının nisbeten daha az olmasıdır. Ancak , içerdiği Hidrojen Sülfür'in korozyona

neden olması , bitki ve diğer canlılara zarar vermesi nedeniyle kullanmadan önce temizlenmesi gerekir ( 5. Enerji kongresi , Teknik Oturum Tebliğleri , 1990 ).

Doğal gaz içerisinde % 95 - 96 metan , kalanı etan , çok az miktarda propan gazı olan bir gazdır. Bunların içerisinde kükürt yoktur , dolayısı ile atmosfere SO<sub>2</sub> atılması mümkün değildir. Doğal gaz, No<sub>x</sub> ' ler açısından duyu organları tarafından hissedilememesi nedeniyle SO<sub>2</sub>' den daha tehlikeli bir gazdır. Ayrıca asit yağmurlarına neden olduğundan bitki örtüsüne , Ph ' ını değiştirerek su kaynaklarına ve asit dengesinin bozulması ile bu ortamda yaşayan canlı organizmaları etkileyerek ekoljiyi bozmaktadır. Bu tip etkiler daha kalıcı olmakta , düzeltilmesi ise mümkün olmamaktadır. Azot oksitlerin oluşumu , kullanılacak cihazların doğru seçilmesi ile zararsız seviyelere indirilmektedir (Çelik 1993 ) .

Doğal gaz istanbul , Ankara gibi hava kirliliğinin gerçek anlamda sorun olduğu yerlerde elektrik enerjisinden sonra tek çözümdür.

## 2.2 Yanma Sonunda Atılan Atıkların Çevreye Ve insan Sağlığına Olan Etkilerinin Değerlendirilmesi

Her yakıt yanma özelliğine bağlı olarak bir takım atık ürünler meydana getirir. Bunlar doğayı ve insan sağlığını ciddi şekilde tahrip edebilirler.

### 2.2.1. Zehirli atıklar

Kömür yapısında zehirli metaller içerir ( Bkz. Tablo 2.2 ).

### 2.2.2. NO<sub>x</sub> etkileri

Atmosfere atılan azot oksitler , ozon tabakasını etkileyerek incelmesine neden olur. Ozon tabakasındaki incelme ve delikler , ultraviyola ışınların geçişini kolaylaştırır. Bu da cilt kanseri riskini arttırır.

Azot oksitler yapraklar üzerinde de tahribata neden olurlar. Sekiz ay boyunca sürekli olarak milyonda 0.25 konsantrasyonunda NO<sub>2</sub> trunçgillerin yapraklarının dökülmesine neden olur. Güneş ışığıyla reaksiyon sonucu oluşan peroxyacetyl milyonda 0.03 oranında bile ani hasarlara neden olur. Aynı fotokimyasal reaksiyon sonucu oluşan duman ,doku hasarları , deri çatlakları ve gözde tahrişlere neden olduğu gibi görüş mesafesi kısılması sonucu ,trafik kazalarında da artışa neden olur.

Azotdioksit endüstri çevrelerinde zehirli bir gaz olarak kabul edilir. Aktif bir molekül olarak , karbonmonoksit gibi hemoglobin ile bileşikler oluşturur.

Azotdioksit konsantrasyonu azotmnoksite göre ihmal edilebilir. Ancak ortama atıldıktan sonra yaklaşık olarak stabil kalması , suda çözülmemesi , birikimine neden olur. Azotdioksit konsantrasyonunu azaltmanın bir yolu, alevin sıcaklık seviyesini düşürmek , 1800 °K ' nin altında sabit sıcaklıkta yanmayı sağlayarak düşük seviyede azotdioksit çıkmasını sağlamaktır ( 5. Enerji Kongresi , Teknik Oturum Tebliğleri , 1990 ) .

### 2.2.3. Organik atıklar

Yanmayan hidrokarbonlardır. Havanın yakıtla iyi karışmaması ve iyi yanma sağlanmadığında yüksek oranda

atılır. iyi yanma hava / yakıt oranının ayarlanması ve fazla hava verilmesi ile sağlanır. Ancak fazla hava sıcaklığın düşmesine neden olur.

Parafin gibi bazı hidrokarbonlar ,düşük konsantrasyonlarda sağlığa ciddi olarak zarar vermesine rağmen polinükleer organik atıkların , eşik konsantrasyon değerlerinin üstünde kansere neden olduğu gösterilmiştir.

Yüksek sıcaklıkta ; yakıt / hava karışımının homojen olması , karışımın içeride kaldığı sürenin uzatılması ve fazla hava verilmesi ile atık hidrokarbon oranı en aza indirilir. Ancak bu durumda azotoksit salınımı artar. Azotoksit salınımını azaltmak için stokiyometrik karışım oranında farklı olarak , düşük sıcaklıkta yakmak gerekir. Bu da yanma verimini düşürür ve organik atıklara neden olur. Azotoksit ve hidrokarbonların optimum konsantrasyonu yakıt / hava karışımının sıcaklık seviyesinin , yanma ve atık zamanının dikkatli kontrolü ile mümkündür ( 5. Enerji Kongresi , Teknik Oturum Tebliğleri , 1990 ) .

#### 2.2.4. Karbonmonoksit

Karbonmonoksit kandaki hemoglobinin ile reaksiyona girerek kanın oksijen taşıma kapasitesini azaltır ( 5. Enerji Kongresi , Teknik Oturum Tebliğleri , 1990 ) .

#### 2.2.5. Kükürtoksitler

Yanma sırasında yakıttaki kükürtün oksijen ile reaksiyonu sonucunda kükürtdioksit ve düşük oranda da kükürtrioksit oluşur. Kükürtoksit ; güneş ışığına, nem oranına , hidrokarbon , katalitik ve diğer reaktive



elementlere baęlı olarak slfirik asit'e dnşr. Slfiroksitler ; asit yaęmurları Őeklinde binaların ve metal yzeylerin hasar grmesine neden olur. Kkrtdioksit'in 1.5 mg/m<sup>3</sup> ' geęmesi halinde lm oranları % 20 oranında arttıęı grlmektedir.

#### 2.2.6. Sera etkisi

Atmosfer atılan atıkların ( Tablo 2.5 ) birikmesi sonucu gneŐten gelen ışınların dalga boylarının deęiŐmesi ve geri dnmeleri sonucu sıcaklıęın artması olayıdır. Sıcaklık artışı iklim deęiŐikliklerini ve ekolojik dengede bozuklukları getirmektedir ( 5. Enerji Kongresi, Teknik Oturum Teblięleri , 1990 ) .

Tablo 2.5 Sera etkili gazlar

	CO <sub>2</sub>	N <sub>2</sub> O
Yıllık artışı miktarı	% 0.5	% 0.4
mr	7 yıl	170 yıl
CO <sub>2</sub> 'e gre dayanıklılıęı	1	150
Sera etkisindeki payı	% 50	% 6

#### 2.3. Konut ısıtma amaęlı kullanılan elektrik enerjisinin çevreye olan etkileri

Isıtma amaęıyla kullanılan elektrik enerjisinin hię bir Őekilde çevreye ve insan saęlıęına zararlı etkisinden sz edilemez.

Ancak elektrik enerjisinin üretimi sırasında , özellikle termik santrallerin çevreye olan zararlı etkileri yadsınamaz bir gerçektir. Elektrik enerjisi üretmek amacıyla kullanılan tüketim sonucu oluşan olumsuzlukları, diğer bir deyişle CO<sub>2</sub> , SO<sub>x</sub> , NO<sub>x</sub> ve toz emisyonlarını en aza indiren gaz arıtma teknolojiler , bu yakıtların kullanılmasını ürktücü olmaktan çıkarmıştır( Tablo 2.6 ).

Tablo 2.6 Gaz arıtma teknolojilerinin çevreye etkileri bakımından karşılaştırılması ( Tesisat Mühendisliği dergisi , 1993 )

Gaz Arıtma Teknolojileri	SO <sub>x</sub> mg/m <sup>3</sup>	NO <sub>x</sub> mg/m <sup>3</sup>	Toz mg/m <sup>3</sup>
Toz kömür SO <sub>x</sub> giderme	2450	800	50
Toz kömür NO <sub>x</sub> giderme	200	200	50
Akışkan Yatakta Yakma	250	170	50
Kombine çevrim	10	50	5

Toplam elektrik üretiminin yaklaşık % 60 kadarı ortalama sülfür içeriği % 1.3 ile % 3.5 arasında , bazen de daha yüksek olan linyit kömürü yakan termik santrallerde üretilmektedir. Toplam SO<sub>2</sub> emisyonlarının % 55 'ine enerji üretimi sebep olmaktadır. Yeni kurulan ve yeniden techiz edilen elektrik santrallerinde kireç taşı katılması suretiyle SO<sub>2</sub> kontrolüne tabi tutulabilen akışkan yatakların veya basınçlı akışkan yatak sistemlerinin kullanımına önem verilmelidir ( Türkiye' de Çevre Politikaları , 1992 ).

### BÖLÜM 3. KONUT ISITMA AMAÇLI KULLANILAN ENERJİ KAYNAKLARININ TÜKETİM VE REZERV YÖNÜNDEN DEĞERLENDİRİLMESİ

1987-2000 yılları arasında enerji üretimi yıllık ortalama % 5.6 artarken , tüketimin daha büyük bir hızla % 6.4 olarak artması beklenmektedir. Bu nedenle enerji ihtiyacının % 49.5 luğu dış kaynaklı olacaktır. İthal enerjinin ise % 66 ' ısını petrol , % 27 'sini taşkömürü, % 7 ' sini doğal gaz teşkil edecektir ( Kartal , 1991 ).

Bol ve ucuz enerji elde edebileceğimiz , işletme sırasında gittikçe büyüyen dövize gereksinim duymayacağımız öz kaynaklara sahibiz. Bu kaynaklar tükenmeden dışa dayalı enerji türlerinin devreye sokulması ülke ekonomisi bakımından uygun değildir. Bu bölümde ısıtma amacıyla kullanılan enerji kaynaklarının bir değerlendirmesi yapılmıştır.

#### 3.1 Taşkömürü

Ülkemiz kömür potansiyeli yaklaşık olarak belirlenmiştir. Biran ' a ( 1976 ) göre, taşkömürü rezervimiz ancak 1.126 milyar ton olduğu ve yıllık satılabilir üretim seviyemizin oldukça zor jeolojik koşullar nedeniyle 3 - 4 milyon ton ile sınırlandığı ve üretimin % 60 gibi önemli bir payının demirçelik sektöründe kullanıldığı dikkate alındığında ( Öztürk, 1988 ) yaklaşık 8 milyar ton ile belirlenen linyit potansiyelimiz önem kazanmaktadır ( Tablo 3.1 ). Bu nedenle bu bölümde taşkömürden ziyade linyite yer verilecektir.

Tablo 3.1 1992 yılı sonu itibariyle Türkiye taşkömürü ve linyit rezervi ( T.C Başbakanlık Yedinci Beş Yıllık Kalkınma Planı Madencilik Özel İhtisas Komisyonu Raporu , 1993 )

Rezerv (BİN Ton)	Görünür	Muhtemel	Mümkün	Genel Toplam
Taşkömürü	427.610	315722	383161	1.136.493
Linyit	7390460	625936	110014	8.074.996

### 3.2 Linyit

Genel olarak karasal iklimin egemen olduğu ülkemizde, kıyı şeridinde yer alan bazı bölgeler hariç , tüm yurttta ısıtma zorunluluğu mevcuttur. Nüfus artışının etkisi de eklendiğinde , yılda 68 ay ve günde 10-12 saat boyunca enerji hammaddesi tüketilerek konutların sıcak tutulması gerektiği görülmektedir. Eğer yeterli yakıt sağlanamaz ise aradaki fark ithal edilen pahalı petrol, selüloz olarak 2000 kez daha verimli olan odun , tarımda gübre olarak ve biyogaz üretiminde kullanılan bitki artıkları ve tezek kıymetli bir hammadde olan asfaltit , kok kömürü ile sanayi yakıtı olan taşkömürü yakılarak kapatılmaktadır. Bütün bu alternatif yakacaklar halkımız tarafından zorunlu olmadıkça yakılmak istenmemektedir ( Kural , 1993 )

Ülkemizde ısınma amaçlı kömüre olan talep , iklim şartları , tedarik imkanları ve fert başına düşen milli gelirle yakından ilgilidir. Alternatif olarak sunulan doğal gaz ile linyit kullanım oranı düşme gösterilmiştir ( Tablo 3.2 ) .

Tablo 3.2 1992 yılı itibariyle Türkiye linyit talebi ve tüketimi ( T.C. Başbakanlık 7. Beş Yıllık Kalkınma Planı , Madencilik Alt Komisyonu , 1993 )

YILLAR	Isınma-Isıtma Talebi		Sanayi Talebi		Termik Santraller	
	Miktar (t)	%	Miktar (t)	%	Miktar (t)	%
1990	7771153	17.0	4179930	9.16	29263956	64.18
1991	8220409	16.68	4509919	9.15	32266905	65.49
1992	7856793	15.31	3855666	7.51	34979348	68.17

Alternatif fiyatların yüksek olması ( Bkz. EK.1 ) düşük kalorili kömür tüketimini arttırmaktadır. Düşük kalorili kömür konutsal ısıtmada yaygın kullanıldığı sürece havanın kalitesi olumsuz yönde etkilenecektir.

Diğer taraftan , atmosferik , basınçlı veya dolaşımli akışkan yatakta yakma gibi CO<sub>2</sub> , SO<sub>2</sub> , NO<sub>x</sub> ve toz giderme amacıyla kullanılan yeni teknolojiler linyitin endüstriyel alanda kullanılmasına izin vermektedir. Bu nedenle gerekli önlemleri almak koşulu ile linyitin önemli bir kısmı termik santrallerde elektrik enerjisi üretmek amacıyla kullanılabilir.

#### 3.4. Doğal Gaz

Yeni bir enerji kaynağı olarak enerji sektörümüzün içerisinde yer alan doğal gaz enerji dengelerimiz üzerine oldukça önemli etkilerinin olacağı düşünülmektedir. Doğal gazın petrol ürünleri ve kömürü ikame edeceği

öngörülmüştür. 2000 yılında, yıllık 80 milyon ton öngörülen linyit üretiminden doğal gazın alacağı pay yaklaşık % 1 olacaktır. Petrol ürünleri ikamesinde % 64 pay tutan fuel-oil 'in % 9 'u , % 20 pay tutan LPG 'nin % 26.7 si , % 2 pay tutan motorinin % 0.3 'u doğal gaz tarafından karşılanacaktır ( Şatana , 1989 ).

Henüz tam tesbit olunmamış olmakla birlikte sınırlı miktarda doğal gaz rezervine sahibiz ( Tablo 3.3 )

Tablo 3.3 1992 yılı itibariyle tahmin edilen doğal gaz rezerv miktarları ( T.C Başbakanlık 7. Beş Yıllık Kalkınma Planı , Madencilik Alt Komisyonu , 1993 )

İspatlanan rezerv ( m <sup>3</sup> )	Üretilen rezerv ( m <sup>3</sup> )	Kalan üretilebilen rezerv ( m <sup>3</sup> )
18.388.168.000	12.898.423.000	11.095.470.285

1992 yılı içerisinde ülkemizde 168 milyon m<sup>3</sup> yerli üretim olmak üzere 4615 milyon m<sup>3</sup> doğal gaz tüketimi gerçekleşmiştir ( Tablo 3.4 ). Bu tüketimin % 56 'sı elektrik üretiminde, % 8 'i sanayi sektörde ve % 18,26 'sı konut ve ticari sektörde gerçekleşmiştir.

Tablo 3.4 1992 yılı itibariyle doğal gaz tüketimi  
( T.C Başbakanlık 7. Beş Yıllık Planı ,  
Madencilik Alt Komisyonu , 1993 )

Yerli Kaynak Üretimi (m <sup>3</sup> )	Termik Sant-raller (m <sup>3</sup> )	Sanayi Sektörü (m <sup>3</sup> )	Konut ve Ticari Sektör (m <sup>3</sup> )	Toplam Tüketim (m <sup>3</sup> )
168.000.000	2.588.000.000	372.000.000	843.000.000	4.615.000.000

2000 yılında, mevcut güzergahta tüketimin % 23 'ünün konut ve ticari sektörde olması planmaktadır ( Şatana ,1989 ).

Doğal gaz enerji tasarrufuna en yakın enerji kaynaklarından birisidir. Konut ve ticari sektörde % 1 ile % 5 arasında enerji tasarrufu yapılabilmektedir. Enerji tasarrufu açısından doğal gazın ülke ekonomisine dolaylı bir katkısında petrol ürünlerinin , gerekse kömürün rezervden son kullanıcıya kadar taşınması için gerekli olan enerjinin tamamından tasarruf edilmiş olmasıdır. Yapılan incelemelerde taşıma için harcanan enerjinin taşınan kalorisinin yaklaşık % 7 ile % 9 ' u civarında olduğu tesbit edilmiştir ( Şatana , 1989 ).

Öte yandan , doğal gaz kullanımı ; ülkenin sahip olduğu kaynakta , yada başka ülkelerden dış alımlara bağlıdır. Doğal kaynakların sınırlı olması , ülkelerarası alım - satım 'daki dalgalanmalar , sabit kaynaklar esas alınarak yapılan yatırımlardan beklenen verimin alınmasını engeller. Dağıtım şebekesi bağımlılığı göz önünde tutulması gereken bir dezavantajdır . Dikkate alınması gereken diğer bir hususta ; özellikle sıcak dönemlerde kullanılmayan gazın depolanmasıdır. Depolanacak miktarın sağlıklı yöntemlerle belirlenmesi için değişik sektörlerde

tüketiciye ulaştırılacak doğal gaz miktarı olabilecek en doğru yaklaşım ile saptanmalıdır ( Altun , Göktekin, Satman , 1991 ).

### 3.5 Elektrik Enerjisi

1992 TEK değerlerine göre ülkemizin toplam santral gücü 16531 MW dir. Bu gücün ; 7515 MW ile % 45.46 ' sını hidroelektrik santraller , 9015 MW ile % 54.54 ' ünü ise termik santraller ikame etmektedir.

Bu kurulu güce karşın üzere , 1992 yılı içerisinde TEK verilerine göre maksimum ani puant gücümüz 10832 MW ve o gün için güç ihtiyacı için ise 8853 MW dir. Bu durum maksimum ani puant gücü gözönüne alınarak değerlendirildiğinde , % 34,47 oranında kullanılmayan bir potansiyelden bahsetmek mümkündür. Bu oran ortalama güç ihtiyacı ise % 53.56' ya çıkmaktadır.

Enerji maliyeti ucuz olan ve yenilenebilir enerji kaynaklı hidroelektrik santraller için kurulu güç ; ani puant güç ile mukayese edildiğinde % 36.78 ; ortalama güç ihtiyacı ile mukayese edildiğinde ise % 51.67 oranında kullanılmayan bir güç söz konusudur.

Görüldüğü üzere kullanabildiğimizizin yaklaşık iki misli bir potansiyele sahibiz. Bizdeki bu % 100 lük fazlalık ABD 'de % 20 , Almanya ve İngiltere ' de % 23 , gelişmiş ülkelerin hemen hepsinde % 30 ' un altındadır. Bu durum zamansız , plansız ve erken yapılan yatırımlardan kaynaklanmaktadır. Kullanılmayan bu güce harcanan kredi faizleri , kur farkları elektrik enerjisi fiyatlarını arttırmıştır ( Celepsoy , 1993 ).



Bol ve ucuz enerji elde edebileceğimiz , işletme sırasında gittikçe büyüyen dövize gereksinim duymayacağımız öz kaynaklara sahibiz. Halen hidroelektrik potansiyelin takriben % 20 'sinden , termik potansiyelin % 25 ' den yararlanılmaktadır ( Yükseler , 1990 ) . Bu kaynaklar tükenmeden dışa dayalı enerji türlerinin devreye sokulması ülke ekonomisi açısından uygun değildir.

Kendi öz kaynaklarımıza dayalı elektrik enerjisini ucuza verecek politikaların geliştirilmesiyle var olan kurulu güçten azami kullanımı teşvik edilmeli ve ancak yetmediğinde , temiz enerji kaynağı olan doğal gaz ithal edilerek tamamlayıcı olarak kullanılmalıdır.



#### BÖLÜM 4. ELEKTRİKLİ DEPOLU ISITICILARIN EKONOMİK ANALİZİ VE KONVANSİYONEL ISITMA SİSTEMLERİ İLE KARŞILAŞTIRILMASI

Bir bölge için uygun ısıtma sisteminin seçilmesinde önemli kriterlerden biriside sistemin ekonomik yönden avantajlı olmasıdır.

Tablo 4.1 'e göre ısıtma amacıyla kullanılan enerji kaynaklarının diğer ülkeler ile bir karşılaştırılması yapıldığında 1 kW elektrik enerjisi için ödenen miktarın İngiltere'nin 1.24 katı , 1000 lt kalorifer için ödenen miktarın yine İngiltere'nin 5.66 katı ve doğalgazın 10 kcal için ise 2.93 katı olduğu görülür ( 5. Enerji Kongresi , Teknik Oturum Tebliğleri 1990 ). Sözü edilen enerji kaynaklarının İngiltere'deki ısıtma amaçlı kullanım oranlarına gelince , elektrik enerjisi % 29 , doğalgaz % 51 ve fuel oil % 13 olarak tesbit edilmiştir ( ASHRAE , Application Handbook , 1991 ) . Bu tablo ısıtma amaçlı kullanılan elektrik enerjisinin doğal gaz için bir alternatif olabileceği konusunu gündeme getirmektedir.

Tablo 4.1. Alıngücü paritesine göre yakıt fiatları ( 1988 yılı ) ( 5. Enerji kongresi , Teknik Oturum Tebliğleri 1990 )

Ülkeler	Kalorifer yakıtı (\$/100lt)	Teshin elektrik (\$/KWh)	Doğalgaz (\$/10 kcal)
ALMANYA	132.11	0.108	230.21
FRANSA	246.08	0.105	347.94
İTALYA	453.99	0.098	404.01
HOLLANDA	238.47	0.092	236.47
BELÇİKA	152.29	0.125	290.78
LÜKSEMBURG	187.81	0.108	. . .
İNGİLTERE	181.94	0.091	281.81
İRLANDA	316.14	0.110	495.23
DANİMARKA	372.62	0.092	408.64
YUNANİSTAN	337.84	. . .	. . .
İSPANYA	292.04	0.177	498.17
PORTEKİZ	827.74	0.197	. . .
TÜRKİYE	1031.15	0.113	828.48

Bölge için uygun ısıtma sisteminin belirlenmesinde öncelikle aşağıda ana başlıklar altında toplanan hususların incelenmesi gerekir.

1. Isı yükünün belirlenmesi

- Bina boyutları
- Kapı ve pencerelerin tipleri
- Döşeme yapısı
- Duvar yapıları
- Tavan malzemesi
- Tasarım sıcaklıkları ( iç ve dış )

## 11. Sistem ve ekipman seçimi

- İlk yatırım maliyeti
- İşletme masrafları
- Ömür
- Bakım gereksinimi ve masrafı
- Konfor istekleri

### 4.1. Isı Yüğü

Binanın ısı kaybı hesabında esas alınabilecek tek kaynak DIN 4701 dir.

EK1 ' de sunulan 1994 mevcut yakıt fiyatları kullanılmak üzere ısıtma sistemlerinin karşılaştırılması yapılacak olursa II. ısıtma bölgesi oldukça kritik bir noktadır. Bu bölge için ( aynı zamanda I. ısıtma bölgesi için ) nüfus yoğunluğunun en fazla olduğu bina tipi seçilmeye çalışılmıştır.

#### 4.1.1. Seçilen bina tipi için yapının karakteristikleri

Tablo 4.2 Seçilen bina tipi için geçici sabitler

GEÇİCİ SABİTLER	
Bölge durumu	: Ruzgarlı
Yapı durumu	: Serbest
İmar durumu	: Ayrık
Pencere tipi	: Ahşap
Pencere özelliği	: Tek
İşletme durumu	: L-7
Standart kat yüksekliği	: 2.8 m
Bina yüksekliği	: 1. kat

Tablo 4.3 Seçilen bina tipi için ısı geçirme katsayıları

ISI GEÇİRME KATSAYILARI	K değeri Kcal/m <sup>2</sup> h.°C
Dış pencere	: 4.50
Dış kapı	: 4.50
Balkan kapısı	: 4.50
iç kapı	: 2.50
iç pencere	: 3.50
Seramik Kaplı iç döşeme	: 1.84
Seramik kaplı dış döşeme	: 2.54
Marley Kaplı iç döşeme	: 1.88
Marley Kaplı dış döşeme	: 2.61
Parke kaplı iç döşeme	: 1.56
Parke kaplı dış döşeme	: 2.07
iç duvar delikli tuğla ( 20 cm kalınlığında )	: 1.20
iç duvar delikli tuğla ( 10 cm kalınlığında )	: 1.80
Dış duvar ytong ( 20 cm kalınlığında )	: 0.90

Tablo 4.4 Seçilen binanın bulunduğu mahal için sıcaklıklar

MAHAL SICAKLIKLARI	
MAHAL ADI	SICAKLIK ( °C )
Oturma odası	22
Salon	22
Hol	18
Koridor	18
Hela	18
Merdiven boşluğu	06
Mutfak	18
Banyo	26
Yatak odası	20

Analiz yapılacak olan I. ve II. ısıtma bölgeleri içinde yer olan beş ayrı il için dış ortam ve toprak sıcaklıkları ise şöyledir.

Tablo 4.5 Seçilen iller için ortam sıcaklıkları

MAHAL ADI		
iller	Dış ortam sıcaklığı (°C)	Toprak sıcaklığı (°C)
Antalya	+3	11
İzmir	+0	10
İstanbul	-3	9
Bursa	-6	8
Edirne	-9	7

#### 4.1.2 Isı Yükü Hesabı

Isı kaybı hesaplarını yapabilmek için gereken sayısal değerler, mimari projeden edinilen ve bunlar esas alınarak seçilmiş veya hesaplanmış verilerden oluşur.

Binanın her bir hacmi iki şekilde ısı kaybeder ; Birincisi , yapı bileşenlerden ısı geçişi şeklinde ve ( 4.1 ) ifadesi ile hesaplanan iletimsel ısı kaybı ; ikincisi , pencere ve kapı boşluklarından dış hava ile hacmin iç havası nedeniyle içeriye doğru sızan soğuk dış havanın oda sıcaklığına kadar ısıtmak için gereken ve ( 4.3 ) ifadesi ile gösterilen ısı miktarıdır.

$$Q_i = F \cdot K \cdot t \quad (\text{kcal/h}) \quad ( 4.1 )$$

burada ;

$$t = t_i - t_d \quad ( \text{ } ^\circ\text{C} ) \text{ K} \quad ( 4.2 )$$

Her hacmin ısı kaybeden pencere , kapı , duvar , tavan ve döşemenin ısı kayıpları hesaplanarak toplanır. Bulunan sonuç ( Bkz 4.1 ) o hacmin arttırımsız iletimsel ısı kaybıdır.

Her hacmin arttırımsız ısı kaybına yüzde olarak soğuk dış yüzey ısı kaybı arttırımı ile kesintili ısıtma rejimi arttırımın toplamına eşit olan birleştirilmiş arttırıma ( yön ve yükseklik ) bulunur ( 4.3 ).

$$Q_{i,a} = Q_i ( 1 + \% Z_H + \% Z_V + \% Z_D ) \quad ( \text{kcal/h} ) \quad ( 4.3 )$$

Gerçek ısı kaybı , arttırımlı iletimsel ısı kaybı ile sızıntı kaybının ( 4.4 ) toplanması ile bulunur ( 4.5 ) .

$$Q_s = \Sigma a . I . R . H . t . Z_e \quad ( \text{kcal/h} ) \quad ( 4.4 )$$

$$Q_{top} = Q_{i,a} + Q_s \quad ( \text{kcal/h} ) \quad ( 4.5 )$$

Hesaplamalar için kullanılacak olan değerler kalorifer tesisatı proje hazırlama teknik esaslarından temin edilebilmektedir.

Seçilen bina için katı , sıvı , gaz ve elektrik yakıtı kullanılacak ekonomik karşılaştırma yapabilmesi için öncelikle , daire için gerekli ısı yükü tesbit edilir

ve sistem için gerekli ilk yatırım maliyeti hesaplanır.

Tablo 4.6 Belirtilen daire için seçilen her ildeki ısı kayıpları

ISI KAYBI					
	Antalya	İzmir	İstanbul	Bursa	Edirne
101 Yatak odası	1994	2173	2443	2689	2949
102 Yatak odası	1294	1485	1667	1833	2057
103 Banyo	903	903	903	903	903
104 Mutfak	877	877	877	877	877
105 Hol	890	890	890	890	890
106 Salon	2517	2777	1703	3298	3559
$Q_{top}$ (Kcal/h)	9738	10627	11512	12372	13295
$Q_{top}$ (KW)	11.325.294	12.359.201	13.388.456	14.388.636	15.426.085

Tablo 4.6' da sunulan ısı kayıpları kullanılarak doğal gaz ve sıvı yakıt için ısıtıcı donanımı belirlenir. ( Tablo 4.7 ) .



Tablo 4.7 Her il için belirtilen dairenin ısıtıcı donanımı ve ısıtıcıların toplam ısıtma kapasiteleri

il adı	Mahal adı	Qısıtıcı ( Kcal/h)	Radyatör dilim adedi	Grup Adedi
Antalya	101 Yatak odası	1957	19	1
	102 Yatak odası	1339	13	1
	103 Banyo	990	11	1
	104 Mutfak	972	9	1
	105 Hol	972	9	1
	106 Salon	2548	26	1
	107 Oturma odası	1372	14	1
Toplam		10042	101	
Seçilen Kat Kaloriferi	Doğal gaz	15000		
	Sıvı yakıt	18000		
İzmir	101 Yatak odası	2226	22	1
	102 Yatak odası	1545	15	1
	103 Banyo	990	11	1
	104 Mutfak	972	9	1
	105 Hol	972	9	1
	106 Salon	2842	29	1
	107 Oturma odası	1568	16	1
Toplam		11047	111	
Seçilen Kat Kaloriferi	Doğal gaz	15000		
	Sıvı yakıt	18000		
İstanbul	101 Yatak odası	2472	24	1
	102 Yatak odası	1751	17	1
	103 Banyo	990	11	1
	104 Mutfak	972	9	1
	105 Hol	972	9	1
	106 Salon	3136	16	2
	107 Oturma odası	1764	18	1
Toplam		11949	120	
Seçilen Kat Kaloriferi	Doğal gaz	15000		
	Sıvı yakıt	18000		

Tablo 4.7 ( Devam ) Her il için belirtilen dairenin ısıtma donanımı ve ısıtıcıların toplam ısıtma kapasiteleri

Bursa	101 Yatak odası	2783	27	1	
	102 Yatak odası	1854	18	1	
	103 Banyo	990	11	1	
	104 Mutfak	972	9	1	
	105 Hol	972	9	1	
	106 Salon	3332	18	2	
	107 Oturma odası	1964	20	1	
	Toplan		12755	130	
	Seçilen Kat Kaloriferi	Doğal gaz	15000		
		Sıvı yakıt	18000		
Edirne	101 Yatak odası	2987	29	1	
	102 Yatak odası	2060	20	1	
	103 Banyo	990	11	1	
	104 Mutfak	972	9	1	
	105 Hol	972	9	1	
	106 Salon	3724	19	2	
	107 Oturma odası	2156	22	1	
	Toplan		13753	138	
	Seçilen Kat Kaloriferi	Doğal gaz	15000		
		Sıvı yakıt	18000		

Tablo 4.8 Seçilen her il için belirlenen dairenin ısı ihtiyacını karşılayacak depolu oda ısıtıcı donanımının belirlenmesi

İl adı	Mahal adı	Q <sub>ısı</sub> isteği		Q <sub>ısı</sub> isteği X Boyutlandırma faktörü <sup>(1)</sup>	Seçilen Cihaz KW
		Kcal/h	KW		
Antalya	101 Yatak odası	1914	2.22	4.45	5.0
	102 Yatak odası	1294	1.50	3.0	3.0
	103 Banyo	903	1.05	2.1	2.0
	104 Mutfak	877	1.02	2.04	2.0
	105 Hol	890	1.03	2.06	2.0
	106 Salon	2517	2.92	5.84	6.0
	107 Oturma odası	1343	1.56	2.12	2.4
İzmir	101 Yatak odası	2173	2.52	5.04	5.0
	102 Yatak odası	1485	1.72	3.44	4.0
	103 Banyo	903	1.05	2.1	2.0
	104 Mutfak	877	1.02	2.04	2.0
	105 Hol	890	1.03	2.06	2.0
	106 Salon	2517	3.23	6.46	2*3,2
	107 Oturma odası	1343	1.77	2.54	3.0
İstanbul	101 Yatak odası	2443	2.84	5.68	6.0
	102 Yatak odası	1667	1.93	3.86	4.0
	103 Banyo	903	1.05	2.1	2.0
	104 Mutfak	877	1.02	2.04	2.0
	105 Hol	890	1.03	2.06	2.0
	106 Salon	3039	3.53	7.06	2*4.0
	107 Oturma odası	1703	1.98	3.96	4.0
Bursa	101 Yatak odası	2689	3.12	6.24	2*3,2
	102 Yatak odası	1833	2.13	4.26	5.0
	103 Banyo	903	1.05	2.1	2.0
	104 Mutfak	877	1.02	2.04	2.0
	105 Hol	890	1.03	2.06	2.0
	106 Salon	3298	3.83	7.67	2*4.0
	107 Oturma odası	1882	2.18	4.36	5.0
Edirne	101 Yatak odası	2949	3.43	6.85	2*4.0
	102 Yatak odası	2057	2.39	4.78	5.0
	103 Banyo	903	1.05	2.1	2.0
	104 Mutfak	877	1.02	2.04	2.0
	105 Hol	890	1.03	2.06	2.0
	106 Salon	3559	4.13	8.26	2*5.0
	107 Oturma odası	2060	2.39	4.79	5.0

(1)

Boyutlandırma faktörü 2.0 alınmıştır.

#### 4.2. Enerji Tahmin Metodu ile Yıllık Yakıt İhtiyacının Belirlenmesi

Herhangi bir binanın yıllık enerji ihtiyacının saptanabilmesi için ısıtmanın yapıldığı dönemlerde hava sıcaklığındaki günlük değişmelerin ve bu değişmelere bağlı olarak binanın günlük ısı yükünün bilinmesi gerekir.

Sıcak dönemlerde binanın soğutulması için gereken enerji gereksinimi ihmal edilirse , soğuk dönemlerde binanın ısıtılması için gereken ısı yükü bina dışındaki hava sıcaklığına bağlıdır. Kuramsal olarak bu yük bina içi ve bina sıcaklıkları arasındaki farkla doğru orantılıdır. Konutların ısıtılması ile ilgili istatistiksel çalışmalara göre gaz tüketimi derece - gün çarpımı ile doğru orantılı olarak değiştirmektedir. Derece - gün çarpımı bulunurken  $T_0$  ( $=18.7c$ ) binada ısıtılmayı gerektirmeyen sıcaklık olarak alınır.

Belirli bir zaman dönemi için toplam derece - gün değeri , o dönemi oluşturan günlerin ayrı ayrı her gün için bulunan derece - gün değerlerinin toplamına eşittir.

Bir binanın yıllık yakıt yükünün belirlenmedinde aşağıdaki ilişki kullanılır :

$$Q_T = \int_{365 \text{ gün}} KA ( T_0 - T_h ) dt \quad ( 4.6 )$$

Denklem ( 4.6 ) 'da integral içindeki bütün parametreler zamanın , t , fonksiyonudur. Yaklaşık bir çözüm bulmak üzere eğer KA ve  $T_0$  zamandan bağımsız olarak varsayılırsa yıllık yakıt yükü basitleştirilerek

365

$$Q_T = KA \sum_{n=1} (T_o - T_h)_n \quad (4.7)$$

ilişkisiyle bulunabilir. Burada , n gün sayısı ve  $T_h$  ise günlük ortalama hava sıcaklığıdır. KA ise binanın ısı kaybı katsayısıdır.

Denklem ( 4.7 )' den sözkonusu bina için geçerli yakıt yükü veya gereksinimi günlük , aylık veya yıllık olarak bulunabilir ( Kartal , 1990 ) .

Hesaplamlarda kullanılacak olan ve Türkiye'nin belirli kentleri için bulunmuş derece gün değerleri EK 2'de verilmiştir.

Isı kayıp Katsayısı ;

$$KA = 469.044 \text{ Kcal/ h}^\circ\text{C} \quad ( = 0.545 \text{ KW / }^\circ\text{C} )$$

olan binanın beş bölge için tüketebileceği yıllık yakıt miktarı denklem ( 4.8 ) ' den yararlanılarak Tablo 4.8 'de sunulmuştur.

$$Q_T = \frac{KA(\text{kcal/h}^\circ\text{C}).(\text{yıllık }^\circ\text{C-gün sayısı}).24(\text{h/gün})}{\text{yakıt alt ısı değeri (kcal/kg)}. \eta_{\text{sistem}}}$$

( 4.8 )

Tablo 4.9 Seçilen bina için yıllık yakıt tüketim miktarları

Yakıt Cinsi	Alt ısııl değeri	Yakıt Tüketimi				
		Antalya	İzmir	İstanbul	Bursa	Edirne
Linyit	3000 Kcal/kg	6955 Kg	8347.6 Kg	13739 Kg	12628 Kg	14929.3 Kg
Fuel-oil	9700 Kcal/kg	1613.3 Kg	1936.3 Kg	3186.9 Kg	2929 Kg	34628 Kg
Doğal gaz	8250 Kcal/kg	1686 m <sup>3</sup>	2023.6 m <sup>3</sup>	3330.6 m <sup>3</sup>	3061 m <sup>3</sup>	3619.2 m <sup>3</sup>
Elektrik	860 Kcal/kg	14704 kWh	17648.4 kWh	29046.9 kWh	26697.5 kWh	31563.1 kWh

Ek 2 'de sunulan bazı yakıtlar için birim maliyet kullanılarak Tablo 4.9' da gösterilen yakıt ihtiyacına tekabül eden yakıt masrafı hesaplanabilir ( Tablo 4.10).

Tablo 4.10 Seçilen bina için yıllık yakıt masrafı

Yakıt Cinsi	Yakıt Masrafı ( TL )				
	Antalya	İzmir	İstanbul	Bursa	Edirne
Linyit	5.737.875	6.886.770	11.334.675	10.418.100	12.316.673
Fuel-oil	4.514.013	5.417.767	8.916.946	8.195.342	9.688.914
Doğal gaz	4.961.898	5.955.455	9.801.955	9.679.102	10.651.305
Elektrik	22.511.824	27.019.825	44.470.804	40.873.107	48.323.106

### 4.3 Tesis Masrafı

Başlangıçta ekipman satın almak ve sistemin yenilenmesine izin vermek için yeterli naktin anında tedarik edilmesini sağlamak amacıyla kullanılan paradır. Mühendisler tesis masrafını alternatif seçeneklerin karşılaştırılması amacıyla kullanırlar ( Peters and Timmerhaus , 1980 ). Tesis masrafı ( 4.8 ) eşitliğinde de görüldüğü üzere ekipmanın orjinal fiyatına yenilenme

masrafının şimdiki değerinin eklenmesi ile tanımlanır.

$$C = C_v + \frac{C_r}{(1+i)^n - 1} \quad (4.9)$$

burada ;

$$C_r = C_v - V_s \quad (4.10)$$

dolayısı ile ,

$$C = \frac{C_r (1+i)^n}{(1+i)^n - 1} + V_s \quad (4.11)$$

dir.

Nakit harcamaların tesis masrafına çevrilmiş şimdiki değeri aşağıdaki gibidir.

$C_n'$  planlanan  $n'$  ömür yılı içerisindeki yıllık nakit harcaması olsun ; yıllık nakit harcamasının şimdiki değeri ( 4.12 )' deki gibidir.

$$C_n' = \sum_{n'=1}^n \frac{1}{(1+i)^{n'}} \quad (4.12)$$

Tesis masrafına çevrilmiş şimdiki değeri ile ( 4.13 )'de sunulmuştur.

$$\frac{(1+i)^n}{(1+i)^{n-1}} \sum_{n'=1}^{n'=n} C_{n'} \frac{1}{(1+i)^{n'}} \quad (4.13)$$

Eğer  $C_{n'}$  bakım , sigorta gibi sabit bir değer ise tesis masrafına çevrilmiş değer ( 4.14 )' deki gibidir.

$$\frac{C_{n'}}{i} \quad (4.14)$$

Bu durumda kapital masrafı şöyle ifade edilebilir.

$$C = \frac{(1+i)^n}{(1+i)^{n-1}} \left[ C_r + \frac{V_s(1+i)^{n-1}}{(1+i)} + \sum_{n'=1}^{n'=n} C_{n'} \frac{1}{(1+i)^{n'}} \right] + \frac{C_{n'}}{i} \quad (4.15)$$

#### 4.3.1. Seçilen Bina için her ildeki tesis masrafının hesaplanması

Bölüm 4.3'de sunulan hesaplama yönteminin kullanılması suretiyle yapılan hesaplamalarda bazı ddeperlerin kabulü söz konusudur. Bu değerler şöyle özetlenir.

genel enflasyon oranı (i) :	% 70 (1993 yılı itibariyle)
hizmet ömrü (n) :	13 yıl (ASHRAE , A.H ,1991)
bakım masrafı ( $C_{n'}$ m) :	1.250.000 TL
sistem hurda değeri $V_s$ :	ihmal
sigorta masrafı ( $C_{n'}$ i) :	ihmal



incelenen her bir ısıtma sistemi için başlangıç sistem maliyetleri Tablo ( 4.11 ) 'da sunulmuştur.

Tablo 4.11 Her bir ısıtma sistemi için bulunan başlangıç sistem maliyetleri

Isıtma Sistemi	Başlangıç sistem masrafı ( Bin TL )				
	Antalya	izmir	istanbul	Bursa	Edirne
[ 1 ] Doğal gaz kat kaloriferi	101285	108285	114585	121585	127185
[ 2 ] Sıvı yakıt kat kaloriferi	107741	114741	121044	128041	133641
[ 3 ] Depolu oda elektrikli ısıtıcısı	65044	75212	77068	88366	90787

[1]

Doğal gaz kat kaloriferi olarak ; Buderus doğal gaz kat kaloriferi , ısıtıcı donanımı olarak ; Demirdöküm dökme dilim petekleri kullanılmıştır.

[2]

Sıvı-yakıt kat kaloriferi olarak ; Buderus sıvı-yakıt kat kaloriferi kullanılmıştır.

[3]

Depolu oda ısıtıcısı olarak ; Siemens Elektro-Speicherheizgerate PERMATHERM25 tipi ısıtıcılar

Hesaplamalarda kullanılan yıllık enerji masrafı ise Tablo 4.10'da sunulmuştur.

Bu değerler yardımı ile ( 4.16 ) eşitliği kullanılarak sistem tesis masrafı hesaplanmıştır ( Tablo 4.12 ) .

$$C = \frac{(1+i)^n}{(1+i)^{n-1}} \left[ C_v + \sum_{n'=1}^{n'=n} C_{n'} e^{-\frac{1}{(1+i)^{n'}}} \right] + \frac{C_{n'} m}{i}$$

( 4.16 )

Tablo 4.12 Sistem tesis bedeli

Isıtma Sistemi	Tesis Bedeli ( Bin TL )				
	Antalya	izmir	istanbul	Bursa	Edirne
Doğal gaz kat kaloriferi	110261	118687	130489	133035	144315
Sıvı yakıt kat kaloriferi	116084	124382	135687	141663	149403
Depolu oda elektrikli ısıtıcısı	99045	113887	140675	148631	161697

Görüldüğü üzere I. ısıtma bölgesi için her durumda elektrikli ısıtıcılar en ekonomik çözümdür. Öte yandan II. ve dolayısı ile III. ısıtma bölgeleri için elektrikli

ısıtma ancak enerjinin tüketicîye ucuz fiyatla satılması ile doğalgaz ile rekabet edilebilecektir.

Elektrikli ısıtmada kullanılan depolu oda ısıtıcısında Bölüm 1.2.11' de ifade edildiği gibi saat 22-06 arasındaki periyot boyunca tüketicîye indirimli tarife ile satılan elektrik enerjisi kullanmak sureti ile elektrikle ısıtma cazip hale getirilebilir.

## SONUÇLAR VE ÖNERİLER

Son yıllarda özellikle büyük kentlerimizde kış aylarında hissedilir boyutlarda artan hava kirliliği ısınma gereksiniminin karşılanmasında yeni alternatifler arama zorunluluğu getirmiştir.

Bu çerçeve içerisinde elektrik enerjisinden temiz bir enerji kaynağı olması nedeniyle göz önüne alınması gereken bir ısı enerjisi kaynağı olarak söz edilebilir. Ancak günümüz koşulları içerisinde elektrik enerjisinin tüketiciye ısıtmada kullanım için ekonomik olmayan bir fiyat ile satılması bu enerji kaynağını ilginç kılmamıştır. Önerilen çözüm , elektrik enerjisinin talebin en az olduğu 22-06 saatleri arası tüketiciye uygun tarifeden verilmesi ve depolu ısıtıcıları kullanılmasıyla enerjinin bu periyot içerisinde depolanıp daha sonra gün boyu ihtiyaca cevap verecek şekilde kullanılmasıdır.

Çalışma içerisinde önce , mekan ısıtması amacıyla kullanılan elektrikli ısıtıcılar kullanım amaçlarına göre tanıtılmış , daha sonra halen ısıtma amacıyla kullanılmakta olan enerji kaynaklarının çevreye olan etkileri değerlendirilmiştir. Linyit , fuel oil nisbeten daha az olmakla birlikte doğal gazın doğa ve insan sağlığını olumsuz yönde tehdit ettiği tartışılmaz bir gerçektir. Öte yandan hem çevreyi hem de kendi öz kaynaklarımıza dayalı dışa bağımlı olmayan bir çözüm üretmek en idealidir.

Bu düşünce içerisinde gerek ucuz enerji kaynağı olarak tanımlayabileceğimiz hidroelektrik santrallerinin optimum ve verimli kullanılması gerekse alternatif enerji kaynaklarından yararlanılması biçiminde elde edilecek

temiz ve ucuz enerjinin tüketicie uygun tarife ile satılmasının deęerlendirilmesi gereken bir çözüml olduęu iddia edilebilir.



## KAYNAKLAR

- 1- ASHRAE , Applications Handbook , 1991 . Energy Sources for End Uses , Chapter 32 , p.32.6
- 2- ASHRAE , Applications Handbook ,1991. Thermal Storage, Chapter 39 , p.39.1-39.11
- 3- CELEPSOY , E. , 1993 . Enerji Politikaları ve Alternatif Enerji Kaynakları. Tesisat Mühendisliği Aylık Teknik süreli Yayın , sayı : Ekim 1993 , s.9-11
- 4- ÇELİK , T. ,1993 . Enerji Politikaları ve Alternatif Enerji Kaynakları. Tesisat Mühendisliği Aylık Teknik süreli Yayın , sayı : Ekim 1993 , s.12-13
- 5- 5. Enerji Kongresi Teknik Oturum Tebliğleri , Enerji Santrallerinin Çevreye Olan Etkileri s.184-201 , Ankara
- 6- KARTAL , Z.1990 , Ülkemizde Yeni bir Enerji Kaynağı Doğal Gaz. 5. Enerji Kongresi Teknik Oturum Tebliğleri , s.125-132 , Ankara
- 7- KAYGUSUZ , K., 1993 Energy and economic comparisons of air-to-air heat pumps and conventional heating systems for the Turkish climate . Applied Energy, 45/3 , p.257-267
- 8- Kalorifer Tesisat Proje Hazırlama Teknik Esasları, 1989 , 8. Baskı , istanbul.
- 9- KURAL , O. 1993 ,Kömür ,1.Baskı , s.318-319 , istanbul
- 10- ÖZTÜRK , S. 1988 , Türkiye'de Enerji Sorunu ve Doğal Gazın Etkileri . i.T.Ü. Fen Bil. Ens. Yüksek Lisans Tezi , S.40 , istanbul

- 11- PETERS & TIMMERHAUS , 1980. Profitability, Alternative Investments , and Replacements. Plant Design and Economics for Chemical Engineers , MC Graw Hill , p.302-345
- 12- SATMAN , A. - ALTUN , G. ve GÖKTEKİN , A. , 1990. Türkiye'de Konutların Isıtılmasında Doğal gazın Kullanım Potansiyeli . 5. Enerji Kongresi Teknik Oturum Tebliğleri , s.133-144 , Ankara
- 13- SIEMENS , Electrical Installations Handbook Part 2, 1987. Electrical installations Engineering for Space Heating , Air Conditioning and Vantilation , 2nd Edition , John Wiley & Sons press , p. 945-980.
- 14- ŞATANA , L. 1989 , Makine Mühendisliği Odası Aylık Dergisi , Eylül 1989
- 15- YÜKSELER , N. , 1990 . Türkiye Elektrik Şebekesinde Görünüm . 5. Enerji Kongresi Teknik Oturum Tebliğleri , s.159 , Ankara

## KONUT için

OCAK - 1994 TARİHİNDEKİ YAKIT FİYATLARININ KARŞILAŞTIRILMASI  
( Doğal Gaz Dergisi , 1994 )

YAKIT	ALT ISIL DEĞER	BİRİM FİYAT	ORTALAMA VERİM	TL /1000kcal	TL /1000kcal	UCUZLUK SIRALAMASI
DOĞAL GAZ KONUT (BURSA)	8250 kcal/m <sup>3</sup>	2182 TL/m <sup>3</sup>	‡ 90	2182.1000 8250.0,90	294	1
FUEL OİL KALORİFER YAKITI (İSTANBUL)	9700 kcal/m <sup>3</sup>	2789 TL/kg	‡ 80	2798.1000 9700.0,80	361	2
DOĞAL GAZ KONUT (İSTANBUL)	8250 kcal/m <sup>3</sup>	2943 TL/m <sup>3</sup>	‡ 90	2943.1000 8250.0,90	396	3
DOĞAL GAZ KONUT (ANKARA)	8250 kcal/m <sup>3</sup>	3240 TL/m <sup>3</sup>	‡ 90	3240.1000 8250.0,90	436	4
LİNYİT KÖMÜR	3000 kcal/kg	825.000 TL/ton	‡ 60	825.000 3000.0,60	458	5
DOĞAL GAZ İŞYERİ (ANKARA)	8250 kcal/m <sup>3</sup>	3510 TL/kg	‡ 90	3510.1000 8250.0,90	473	6
İTHAL KÖMÜR (ANKARA)	6000 kcal/m <sup>3</sup>	2.185.000 TL/ton	‡ 68	2.185.000 6000.0,90	536	7
LPG 12 kg lık TÜP	11.200 kcal/kg	6417 TL/ton	‡ 88	6417.1000 11.200.0,88	651	8
MOTORİN	10.200 kcal/kg	6693 TL/kg	‡ 84	6693.1000 10400.0,84	781	9



GAZYAGI	10.400 kcal/kg	7483 TL/kg	₺ 84	7483.1000 ----- 10400.0,84	857	10
ODUN	2.500 kcal/kg	1.580.000 TL/ton	₺ 60	1.580.000 ----- 860.0,99	1053	11
ELEKTRİK	860 kcal/kWh	1531 TL/kWh	₺ 99	1521.1000 ----- 860.0,99	1798	12

1. Fiyatlara KDV dahildir.

2. Elektrik fiatı olarak ısınma amaçlı kullanılacağından  
120 kW/ton sonraki kullanma fiatı alınmıştır.

3. Bu tablo yakıtların yaklaşık işletme fiyatları hakkında  
fikir edinmek amacıyla hazırlanmıştır. Otomatik kontrol  
kullanım ve bakım kalitesi vs. nedenleri ile daha  
uygun maliyet elde edilebilir.

EK 2

Türkiye'nin belirli kentleri için yıllık  
derece - gün değerleri ( Başbakanlık Devlet  
Meteoroloji Genel Müdürlüğü yayını , 1984 )

KENT	DERECE - GÜN DEĞERLERİ	KENT	DERECE - GÜN DEĞERLERİ
Adana	1093.8	Eskişehir	3029.2
Adapazarı	2002.2	Giresun	1931.0
Adıyaman	1913.6	Gaziantep	2331.8
Afyon	2936.6	Hakkari	3695.0
Ağrı	4785.0	Isparta	2370.3
Amasya	2267.3	İzmir	1334.8
Ankara	2808.9	İstanbul	2196.9
Antakya	1289.5	Kars	5080.4
Antalya	1112.1	Kayseri	3214.4
Artvin	2484.6	Kırklareli	2447.7
Aydın	1410.9	Kocaeli	1843.2
Bingöl	3074.0	Konya	2947.2
Bitlis	3652.0	Kütahya	3080.5
Bursa	2019.2	Malatya	2676.9
Çanakkale	1967.5	Manisa	1628.8
Çankırı	3157.1	Mersin	1141.7
Denizli	1821.0	Muş	3840.0
Diyarbakır	2220.5	Nevşehir	3123.5
Edirne	2387.2	Ordu	2104.4
Elazığ	2840.2	Samsun	1958.7
Erzincan	3365.6	Siirt	1958.7
Erzurum	4701.0	Tokat	2201.2
		Trabzon	1880.1

**ÖZGEÇMİŞ**

1970 yılında Erzurum'da doğdu. İlk , orta , lise öğrenimini İstanbul'da tamamladı. 1987 yılında kazandığı Yıldız Üniversitesi Kocaeli Mühendislik Fakültesi , Elektrik Mühendisliği Bölümünden 1991 yılında Elektrik Mühendisi olarak mezun oldu.

1993 yılından beri Kocaeli Üniversitesi Mühendislik Fakültesi Elektrik Mühendisliği Bölümünde Araştırma Görevlisi olarak görev yapmaktadır.